

Finiture . Finishings



Cromato . Chrome



Brushed Nickel



Grafite . Graphite



Rame Opaco . Matt Copper



Vintage Black



Matt brushed nickel



Nero opaco . Matt black



Bianco opaco . Matt white



Oro bianco . White gold



Oro opaco . Matt gold



Rame lucido . Shiny copper

Finiture I Crolla PVD

PVD I Crolla finishings

Le finiture PVD I Crolla sono disponibili opache, lucide e spazzolate
All I Crolla PVD finishings are available matt, shiny and brushed



White Gold PVD



Copper PVD



Gold PVD



Gun Metal PVD



Iconica
PVD Brushed White Gold
art. 3780 PVD.BWG

Verso un futuro green!

La Rubinetteria I Crolla, da sempre attenta e sensibile alle tematiche ambientali, vuole contribuire con determinazione e convinzione a migliorare il nostro meraviglioso pianeta, offrendo miscelatori e programma doccia a **risparmio idrico**.

Portata d'acqua a:

- 6 L/min per i miscelatori I Crolla
- 9L/min per il programma doccia I Crolla

Gli articoli a risparmio idrico sono contraddistinti a catalogo da una **foglia verde**.

Inoltre, tutti gli articoli contraddistinti dalla foglia verde **sono conformi al Bonus Idrico**, introdotto dalla Legge 178/2020





Towards a green future!

I Crolla Company, always attentive and sensitive to environmental issues, wants to contribute with determinancy and belief to improve our wonderful world, offering **water-saving** mixers and shower program.

Water flow to:

- 6 L/min for I Crolla mixers
- 9L/min for I Crolla shower program

Water-saving items are marked in the catalog with a **green leaf**.





Crea il tuo pezzo unico

Affidati allo Studio Interno di Progettazione I Crolla diretto dall'Architetto Francesco Brivio, designer della nostra Manifattura, per realizzare un pezzo unico per arredare il tuo bagno o la tua cucina.

Il nostro Studio Interno vi garantirà l'assoluta unicità del pezzo.

Uniremo le nostre competenze con i vostri gusti per realizzare un miscelatore o una linea di miscelatori ideati e sviluppati esclusivamente per voi.

Create your unique piece

Rely on the Internal Studio I Crolla directed by the Architect Francesco Brivio, designer of our Manufacture, to create a unique piece to furnish your bathroom or kitchen.

Our internal studio will guarantee you the absolute uniqueness of the piece.

We will combine our skills with your tastes to create a mixer or a line of mixers designed and developed exclusively for you.





Select

pag. 1



Xoni

pag. 31



Iconica

pag. 5



Slim

pag. 39



Julia

pag. 17



Manhattan

pag. 51



Xem

pag. 23



Ala

pag. 63



Spazio
pag. 73



Flash
pag. 123



City
pag. 83



Funky
pag. 131



Domus
pag. 95



Art
pag. 139



Jackie
pag. 105



Dune
pag. 147



Chérie
pag. 185



Chelsea
pag. 155



Mayfair
pag. 163



Liberty
pag. 173



Ondula
pag. 191



Squalo
pag. 199



Falcon
pag. 207



Scudetto
pag. 215



**BOX
System**
pag. 221



**Programma
docce**
pag. 229



**Accessori e
Ricambi**
pag. 303



Cucina
pag. 337



**Bathroom
Accessories**
pag. 395



linea SELECT

linea SELECT

art. 6028

miscelatore lavabo
con scarico clic-clac 1 1/4"
wash basin mixer
with 1 1/4" clic-clac waste



CR cromato	€	879,00
NO nero opaco (dettagli cromati)	€	1.320,00
BN brushed nickel	€	1.500,00

Altre finiture disponibili su richiesta/Other finishings available upon request

art. 6032

miscelatore bidet
con scarico clic-clac 1 1/4"
bidet mixer
with 1 1/4" clic-clac waste



CR cromato	€	879,00
NO nero opaco (dettagli cromati)	€	1.320,00
BN brushed nickel	€	1.500,00

Altre finiture disponibili su richiesta/Other finishings available upon request

art. 6006

gruppo vasca incasso con deviatore 2
vie e bocca a cascata
bath shower mixer wall mount with
2-way diverter and waterfall spout



CR cromato	€	1.638,00
TB total black	€	2.570,00
BN brushed nickel	€	2.900,00

Altre finiture disponibili su richiesta/Other finishings available upon request

linea SELECT

3

art. 6025

doccia incasso
shower mixer wall mount



CR cromato	€	448,00
TB total black	€	672,00
BN brushed nickel	€	762,00

Altre finiture disponibili su richiesta/Other finishings available upon request

art. 6058

doccia incasso con deviatore
shower mixer wall mount with diverter



	2 uscite/2 exits	3 uscite/3 exits
CR cromato	€ 750,00	€ 785,00
TB total black	€ 1.125,00	€ 1.178,00
BN brushed nickel	€ 1.275,00	€ 1.335,00

Altre finiture disponibili su richiesta/Other finishings available upon request

art. 6074

monocomando lavello
sink mixer



CR cromato	€	1.100,00
NO nero opaco (con bocca cromata)	€	1.200,00
BO bianco opaco (con bocca cromata)	€	1.200,00
BN brushed nickel	€	1.270,00

Altre finiture disponibili su richiesta/Other finishings available upon request

art. 10841

Placca per cassetta a doppio flusso Geberit con pulsanti a rilievo
 Compatibilità con:

Sigma 8cm (UP720: UNICA+ , COMBIFIX e DUOFIX)

Sigma 12cm (UP320: COMBIFIX e DUOFIX)

Plate for dual flush Geberit cistern with relief buttons

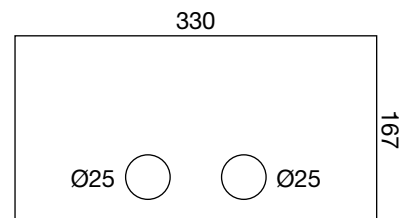
Compatibility with:

Sigma 8cm (UP720: UNICA+ , COMBIFIX e DUOFIX)

Sigma 12cm (UP320: COMBIFIX e DUOFIX)



CR cromato	€	544,00
BO bianco opaco (dettagli cromati)	€	650,00
NO nero opaco (dettagli cromati)	€	650,00
BN brushed nickel	€	670,00
MN matt brushed nickel	€	670,00
RL rame lucido/shiny copper	€	695,00
GF graphite	€	670,00
MG oro opaco/matt gold	€	695,00
WG oro bianco/white gold	€	695,00
MC rame opaco/matt copper	€	740,00
PVD specificare colore e finitura (vedi pagina introduzione)	€	850,00



Assicurazione RC prodotti
 con massimale a € 1.500.000,00

Altre finiture disponibili su richiesta/Other finishings available upon request



linea ICONICA

6

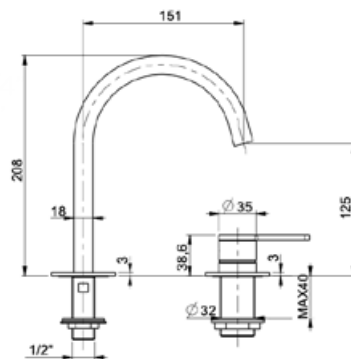
linea ICONICA

art. 37044

miscelatore lavabo due fori e scarico clic-clac
2-hole wash basin mixer and clic-clac waste 1



miscelatore a risparmio idrico



CR cromato	€	630,00
TW total white	€	882,00
TB total black	€	882,00
BN brushed nickel	€	882,00
MN matt brushed nickel	€	1.070,00
RL rame lucido/shiny copper	€	1.070,00
GF graphite	€	1.070,00
MG oro opaco/matt gold	€	1.197,00
WG oro bianco/wwhite gold	€	1.197,00
MC rame opaco/matt copper	€	1.257,00
PVD specificare colore e finitura (vedi pagina introduzione)	€	1.297,00



Assicurazione RC prodotti
con massimale a € 1.500.000,00

cartuccia
cartridge **X.2**

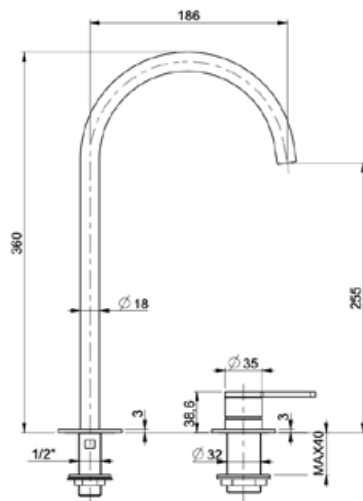
Altre finiture disponibili su richiesta/Other finishings available upon request

art. 37045

miscelatore lavabo alto due fori
e scarico clic-clac 1 1/4"
2-hole high wash basin mixer
and clic-clac waste 1 1/4"



miscelatore a risparmio idrico



CR cromato	€	668,00
TW total white	€	935,00
TB total black	€	935,00
BN brushed nickel	€	935,00
MN matt brushed nickel	€	1.135,00
RL rame lucido/shiny copper	€	1.135,00
GF graphite	€	1.135,00
MG oro opaco/matt gold	€	1.269,00
WG oro bianco/wwhite gold	€	1.269,00
MC rame opaco/matt copper	€	1.332,00
PVD specificare colore e finitura (vedi pagina introduzione)	€	1.372,00



Assicurazione RC prodotti
con massimale a € 1.500.000,00

cartuccia
cartridge **X.2**

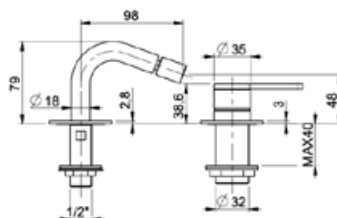
Altre finiture disponibili su richiesta/Other finishings available upon request

art. 37047

miscelatore bidet due fori e
scarico clic-clac 1 1/4"
2-hole wash bidet mixer
and clic-clac waste 1 1/4"



miscelatore a risparmio idrico



CR cromato	€	630,00
TW total white	€	882,00
TB total black	€	882,00
BN brushed nickel	€	882,00
MN matt brushed nickel	€	1.070,00
RL rame lucido/shiny copper	€	1.070,00
GF graphite	€	1.070,00
MG oro opaco/matt gold	€	1.197,00
WG oro bianco/wwhite gold	€	1.197,00
MC rame opaco/matt copper	€	1.257,00
PVD specificare colore e finitura (vedi pagina introduzione)	€	1.297,00



Assicurazione RC prodotti
con massimale a € 1.500.000,00

cartuccia
cartridge **X.2**

Altre finiture disponibili su richiesta/Other finishings available upon request

linea ICONICA

7

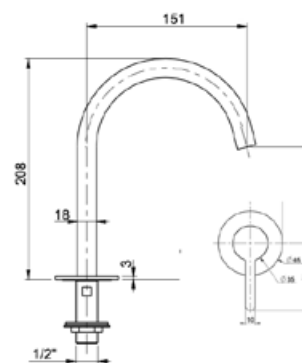
art. 37044P

miscelatore lavabo due fori e scarico clic-clac 1 1/4", completo di parti incasso
2-hole wash basin mixer and clic-clac waste 1 1/4" built-in kit included



miscelatore a risparmio idrico

CR cromo	€	650,00
TW total white	€	907,00
TB total black	€	907,00
BN brushed nickel	€	907,00
MN matt brushed nickel	€	1.095,00
RL rame lucido/shiny copper	€	1.095,00
GF graphite	€	1.095,00
MG oro opaco/matt gold	€	1.222,00
WG oro bianco/white gold	€	1.222,00
MC rame opaco/matt copper	€	1.282,00
PVD specificare colore e finitura (vedi pagina introduzione)	€	1.322,00



Assicurazione RC prodotti con massimale a € 1.500.000,00

cartuccia cartridge **X.2**

Altre finiture disponibili su richiesta/Other finishings available upon request

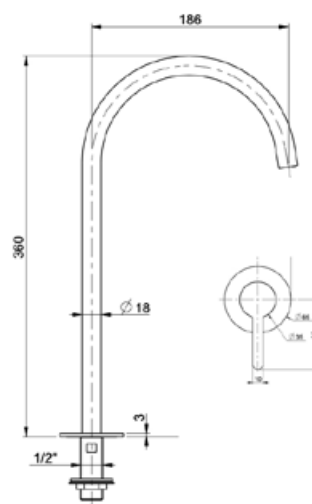
art. 37045P

miscelatore lavabo alto due fori e scarico clic-clac 1 1/4", completo di parti incasso
2-hole high wash basin mixer and clic-clac waste 1 1/4", built-in kit included



miscelatore a risparmio idrico

CR cromo	€	688,00
TW total white	€	960,00
TB total black	€	960,00
BN brushed nickel	€	960,00
MN matt brushed nickel	€	1.160,00
RL rame lucido/shiny copper	€	1.160,00
GF graphite	€	1.160,00
MG oro opaco/matt gold	€	1.294,00
WG oro bianco/white gold	€	1.294,00
MC rame opaco/matt copper	€	1.357,00
PVD specificare colore e finitura (vedi pagina introduzione)	€	1.397,00



Assicurazione RC prodotti con massimale a € 1.500.000,00

cartuccia cartridge **X.2**

Altre finiture disponibili su richiesta/Other finishings available upon request

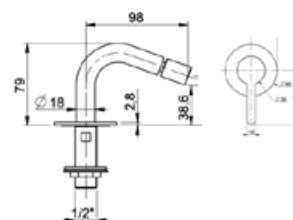
art. 37047P

miscelatore bidet due fori e scarico clic-clac 1 1/4", completo di parti incasso
2-hole wash bidet mixer and clic-clac waste 1 1/4" built-in kit included



miscelatore a risparmio idrico

CR cromo	€	650,00
TW total white	€	907,00
TB total black	€	907,00
BN brushed nickel	€	907,00
MN matt brushed nickel	€	1.095,00
RL rame lucido/shiny copper	€	1.095,00
GF graphite	€	1.095,00
MG oro opaco/matt gold	€	1.222,00
WG oro bianco/white gold	€	1.222,00
MC rame opaco/matt copper	€	1.282,00
PVD specificare colore e finitura (vedi pagina introduzione)	€	1.322,00



Assicurazione RC prodotti con massimale a € 1.500.000,00

cartuccia cartridge **X.2**

Altre finiture disponibili su richiesta/Other finishings available upon request

linea ICONICA

art. 37079

miscelatore bidet a parete bocca 165 mm,
completo di parti incasso
built-in bidet mixer with 165 mm spout
built-in kit included



miscelatore a risparmio idrico

CR cromato	€	550,00
TW total white	€	774,00
TB total black	€	774,00
BN brushed nickel	€	774,00
MN matt brushed nickel	€	942,00
RL rame lucido/shiny copper	€	942,00
GF graphite	€	942,00
MG oro opaco/matt gold	€	1.054,00
WG oro bianco/white gold	€	1.054,00
MC rame opaco/matt copper	€	1.107,00
PVD specificare colore e finitura (vedi pagina introduzione)	€	1.147,00



Assicurazione RC prodotti
con massimale a € 1.500.000,00

cartuccia
cartridge **X.2**

Altre finiture disponibili su richiesta/Other finishings available upon request

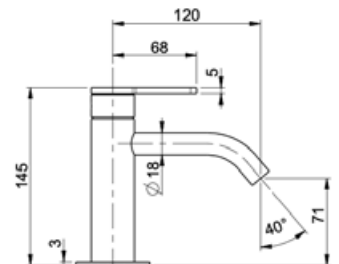
art. 37028

miscelatore lavabo
con scarico clic-clac 1 1/4"
wash basin mixer with clic-clac
waste 1 1/4"



miscelatore a risparmio idrico

CR cromato	€	385,00
TW total white	€	539,00
TB total black	€	539,00
BN brushed nickel	€	539,00
MN matt brushed nickel	€	655,00
RL rame lucido/shiny copper	€	655,00
GF graphite	€	655,00
MG oro opaco/matt gold	€	731,00
WG oro bianco/white gold	€	731,00
MC rame opaco/matt copper	€	768,00
PVD specificare colore e finitura (vedi pagina introduzione)	€	808,00



Assicurazione RC prodotti
con massimale a € 1.500.000,00

cartuccia
cartridge **X.1**

Altre finiture disponibili su richiesta/Other finishings available upon request

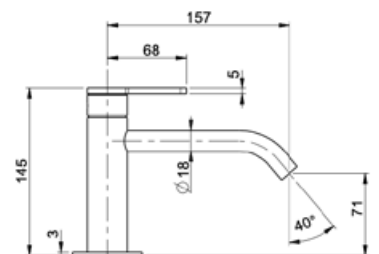
art. 37028L

miscelatore lavabo con bocca
interasse 157 mm e scarico clic-clac 1 1/4"
wash basin mixer with 157 mm
wehlbase and clic-clac waste 1 1/4"



miscelatore a risparmio idrico

CR cromato	€	405,00
TW total white	€	567,00
TB total black	€	567,00
BN brushed nickel	€	567,00
MN matt brushed nickel	€	688,00
RL rame lucido/shiny copper	€	688,00
GF graphite	€	688,00
MG oro opaco/matt gold	€	769,00
WG oro bianco/white gold	€	769,00
MC rame opaco/matt copper	€	808,00
PVD specificare colore e finitura (vedi pagina introduzione)	€	848,00



Assicurazione RC prodotti
con massimale a € 1.500.000,00

cartuccia
cartridge **X.1**

Altre finiture disponibili su richiesta/Other finishings available upon request

linea ICONICA

9

art. 37029

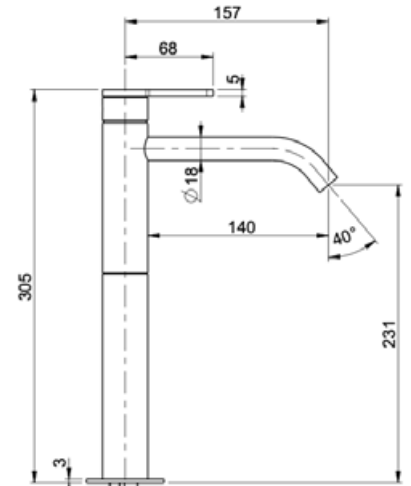


miscelatore lavabo alto con prolunga 160 mm (altezza totale 305 mm), bocca 157 mm e scarico clic-clac 1 1/4"
high wash basin mixer, 160 mm xtension, with 1 1/4" clic-clac waste and 157 mm spout



miscelatore a risparmio idrico

CR cromato	€ 467,00
TW total white	€ 654,00
TB total black	€ 654,00
BN brushed nickel	€ 654,00
MN matt brushed nickel	€ 794,00
RL rame lucido/shiny copper	€ 794,00
GF graphite	€ 794,00
MG oro opaco/matt gold	€ 887,00
WG oro bianco/white gold	€ 887,00
MC rame opaco/matt copper	€ 932,00
PVD specificare colore e finitura (vedi pagina introduzione)	€ 972,00



Assicurazione RC prodotti con massimale a € 1.500.000,00

cartuccia cartridge **X.1**

Altre finiture disponibili su richiesta/Other finishings available upon request

art. 37054.16

gruppo lavabo a parete bocca 160 mm
built-in wash basin mixer with 160 mm spout

art. 37054.22

gruppo lavabo a parete bocca 220 mm
built-in wash basin mixer with 220 mm spout



miscelatore a risparmio idrico



Assicurazione RC prodotti con massimale a € 1.500.000,00

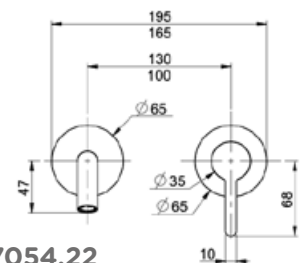
cartuccia cartridge **X.2**

37054.16

CR cromato	€ 550,00
TW total white	€ 774,00
TB total black	€ 774,00
BN brushed nickel	€ 774,00
MN matt brushed nickel	€ 942,00
RL rame lucido/shiny copper	€ 942,00
GF graphite	€ 942,00
MG oro opaco/matt gold	€ 1.054,00
WG oro bianco/white gold	€ 1.054,00
MC rame opaco/matt copper	€ 1.107,00
PVD specificare colore e finitura (vedi pagina introduzione)	€ 1.147,00

37054.22

€ 560,00
€ 784,00
€ 784,00
€ 784,00
€ 952,00
€ 952,00
€ 952,00
€ 1.064,00
€ 1.064,00
€ 1.117,00
€ 1.157,00



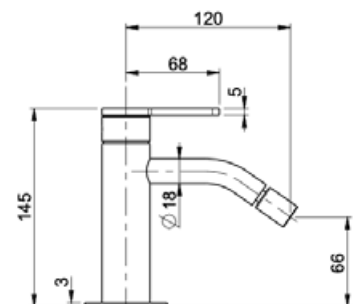
Altre finiture disponibili su richiesta/Other finishings available upon request

art. 37032

miscelatore bidet con scarico clic-clac 1 1/4"
wash bidet mixer with clic-clac waste 1 1/4"



CR cromato	€ 385,00
TW total white	€ 539,00
TB total black	€ 539,00
BN brushed nickel	€ 539,00
MN matt brushed nickel	€ 655,00
RL rame lucido/shiny copper	€ 655,00
GF graphite	€ 655,00
MG oro opaco/matt gold	€ 731,00
WG oro bianco/white gold	€ 731,00
MC rame opaco/matt copper	€ 768,00
PVD specificare colore e finitura (vedi pagina introduzione)	€ 808,00



Assicurazione RC prodotti con massimale a € 1.500.000,00

cartuccia cartridge **X.1**

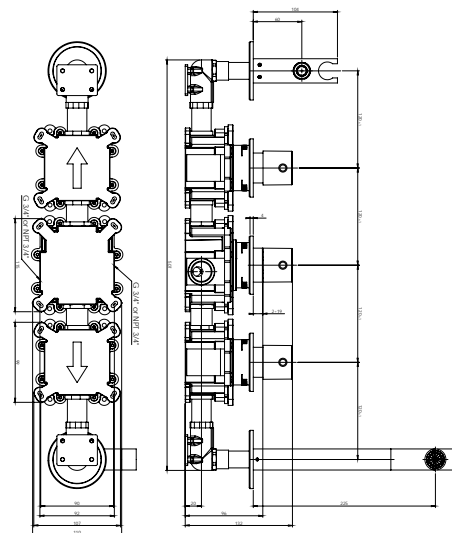
Altre finiture disponibili su richiesta/Other finishings available upon request

art. 37071

gruppo vasca termostatico
da incasso a 2 uscite, completo di parti
incasso
2-way thermostatic bath shower mixer,
built-in kit included



CR cromato	€ 2.225,00
TW total white	€ 3.115,00
TB total black	€ 3.115,00
BN brushed nickel	€ 3.115,00
MN matt brushed nickel	€ 3.782,00
RL rame lucido/shiny copper	€ 3.782,00
GF graphite	€ 3.782,00
MG oro opaco/matt gold	€ 4.227,00
WG oro bianco/white gold	€ 4.227,00
MC rame opaco/matt copper	€ 4.438,00
PVD specificare colore e finitura (vedi pagina introduzione)	€ 4.478,00



Assicurazione RC prodotti
con massimale a € 1.500.000,00

Altre finiture disponibili su richiesta/Other finishings available upon request

art. 10664.15

bocca iconica per vasca 150 mm
150 mm spout for bath

art. 10664.20

bocca iconica per vasca 200 mm
200 mm spout for bath



	10664.15	10664.20
CR cromato	€ 121,00	€ 125,00
TW total white	€ 206,00	€ 210,00
TB total black	€ 206,00	€ 210,00
BN brushed nickel	€ 206,00	€ 210,00
MN matt brushed nickel	€ 236,00	€ 240,00
RL rame lucido/shiny copper	€ 236,00	€ 240,00
GF graphite	€ 236,00	€ 240,00
MG oro opaco/matt gold	€ 266,00	€ 270,00
WG oro bianco/white gold	€ 266,00	€ 270,00
MC rame opaco/matt copper	€ 281,00	€ 285,00
PVD specificare colore e finitura (vedi pagina introduzione)	€ 316,00	€ 320,00



Assicurazione RC prodotti
con massimale a € 1.500.000,00

Altre finiture disponibili su richiesta/Other finishings available upon request

art. 37007

gruppo vasca da incasso a 2 uscite,
completo di parti incasso, bocca 200 mm
2-way built-in shower mixer,
built-in kit included, 200 mm spout



cartuccia
cartridge **X.2**

CR cromato	€ 1.050,00
TW total white	€ 1.490,00
TB total black	€ 1.490,00
BN brushed nickel	€ 1.535,00
MN matt brushed nickel	€ 1.796,00
RL rame lucido/shiny copper	€ 1.796,00
GF graphite	€ 1.796,00
MG oro opaco/matt gold	€ 2.020,00
WG oro bianco/white gold	€ 2.020,00
MC rame opaco/matt copper	€ 2.130,00
PVD specificare colore e finitura (vedi pagina introduzione)	€ 2.280,00



Assicurazione RC prodotti
con massimale a € 1.500.000,00

Altre finiture disponibili su richiesta/Other finishings available upon request

art. 37081

gruppo vasca d'appoggio
con 2 miscelatori

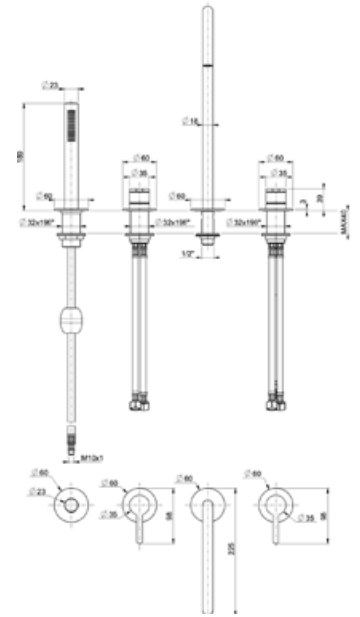


cartuccia
cartridge **X.2**



Assicurazione RC prodotti
con massimale a € 1.500.000,00

CR cromato	€ 1.690,00
TW total white	€ 2.367,00
TB total black	€ 2.367,00
BN brushed nickel	€ 2.367,00
MN matt brushed nickel	€ 2.850,00
RL rame lucido/shiny copper	€ 2.850,00
GF graphite	€ 2.850,00
MG oro opaco/matt gold	€ 3.190,00
WG oro bianco/white gold	€ 3.190,00
MC rame opaco/matt copper	€ 3.350,00
PVD specificare colore e finitura (vedi pagina introduzione)	€ 3.420,00



Altre finiture disponibili su richiesta/Other finishings available upon request

art. 10282

braccio doccia 350 mm con soffione
200 mm
350 mm shower arm with showerhead
200 mm



CR cromato	€ 234,00
TW total white	€ 360,00
TB total black	€ 360,00
BN brushed nickel	€ 395,00
MN matt brushed nickel	€ 420,00
RL rame lucido/shiny copper	€ 420,00
GF graphite	€ 420,00
MG oro opaco/matt gold	€ 462,00
WG oro bianco/white gold	€ 462,00
MC rame opaco/matt copper	€ 508,00
PVD specificare colore e finitura (vedi pagina introduzione)	€ 553,00



Assicurazione RC prodotti
con massimale a € 1.500.000,00

Altre finiture disponibili su richiesta/Other finishings available upon request

art. 10283

braccio doccia 400 mm con soffione
250 mm
400 mm shower arm with showerhead
250 mm



CR cromato	€ 335,00
TW total white	€ 504,00
TB total black	€ 504,00
BN brushed nickel	€ 550,00
MN matt brushed nickel	€ 610,00
RL rame lucido/shiny copper	€ 610,00
GF graphite	€ 610,00
MG oro opaco/matt gold	€ 673,00
WG oro bianco/white gold	€ 673,00
MC rame opaco/matt copper	€ 740,00
PVD specificare colore e finitura (vedi pagina introduzione)	€ 790,00



Assicurazione RC prodotti
con massimale a € 1.500.000,00

Altre finiture disponibili su richiesta/Other finishings available upon request

linea ICONICA

art. 10284

braccio doccia 400 mm con soffione
300 mm
400 mm shower arm with showerhead
300 mm



CR cromato	€ 400,00
TW total white	€ 564,00
TB total black	€ 564,00
BN brushed nickel	€ 641,00
MN matt brushed nickel	€ 730,00
RL rame lucido/shiny copper	€ 730,00
GF graphite	€ 730,00
MG oro opaco/matt gold	€ 800,00
WG oro bianco/white gold	€ 800,00
MC rame opaco/matt copper	€ 880,00
PVD specificare colore e finitura (vedi pagina introduzione)	€ 950,00



Assicurazione RC prodotti
con massimale a € 1.500.000,00

Altre finiture disponibili su richiesta/Other finishings available upon request

art. 37279.250

braccio doccia in acciaio AISI 304 mm 350 con soffione tondo ø 250mm
in acciaio AISI 304
AISI 304 stainless steel shower arm mm 350 with ø 250 mm showerhead



art. 37279.300

braccio doccia in acciaio AISI 304 mm 350 con soffione tondo
ø 300 mm in acciaio AISI 304
AISI 304 stainless steel shower arm mm 350 with ø 300 mm showerhead

	37279.250	37279.300
CR cromato	€ 472,00	€ 537,00
TW total white	€ 550,00	€ 658,00
TB total black	€ 550,00	€ 658,00
BN brushed nickel	€ 600,00	€ 724,00
MN matt brushed nickel	€ 720,00	€ 869,00
RL rame lucido/shiny copper	€ 720,00	€ 869,00
GF graphite	€ 720,00	€ 869,00
MG oro opaco/matt gold	€ 800,00	€ 973,00
WG oro bianco/white gold	€ 800,00	€ 973,00
MC rame opaco/matt copper	€ 840,00	€ 1.020,00
PVD specificare colore e finitura (vedi pagina introduzione)	€ 900,00	€ 1.080,00



Assicurazione RC prodotti
con massimale a € 1.500.000,00

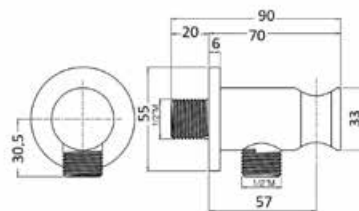
Altre finiture disponibili su richiesta/Other finishings available upon request

art. 13778

Kit doccia da incasso con presa acqua
Iconica in ottone
Iconica built-in brass shower kit



CR cromato	€ 220,00
TW total white	€ 310,00
TB total black	€ 310,00
BN brushed nickel	€ 350,00
MN matt brushed nickel	€ 377,00
RL rame lucido/shiny copper	€ 377,00
GF graphite	€ 377,00
MG oro opaco/matt gold	€ 420,00
WG oro bianco/white gold	€ 420,00
MC rame opaco/matt copper	€ 442,00
PVD specificare colore e finitura (vedi pagina introduzione)	€ 500,00

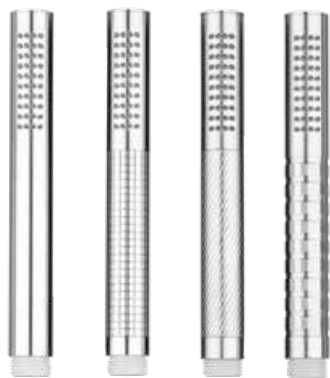


Assicurazione RC prodotti
con massimale a € 1.500.000,00

Altre finiture disponibili su richiesta/Other finishings available upon request

linea ICONICA

doccino Iconica in acciaio Aisi 316
Iconica Aisi 316 stainless steel shower



art. 10411 art. 10412 art. 10413 art. 10414

CR cromato	€	170,00
TW total white	€	250,00
TB total black	€	250,00
BN brushed nickel	€	250,00
MN matt brushed nickel	€	310,00
RL rame lucido/shiny copper	€	310,00
GF graphite	€	310,00
MG oro opaco/matt gold	€	350,00
WG oro bianco/white gold	€	350,00
MC rame opaco/matt copper	€	370,00
PVD specificare colore e finitura (vedi pagina introduzione)	€	410,00



Assicurazione RC prodotti
con massimale a € 1.500.000,00

Altre finiture disponibili su richiesta/Other finishings available upon request

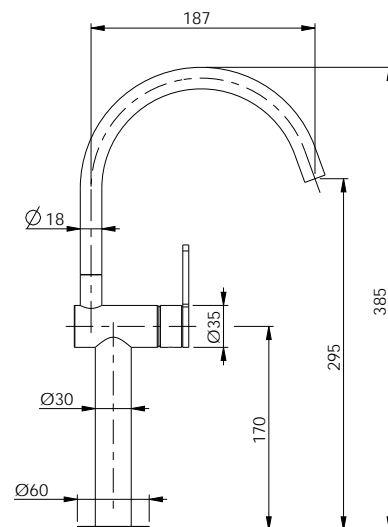
art. 3780

monocomando lavello
con bocca girevole 360°
foratura del lavello Ø 35 mm
one-lever sink mixer with 360°
revolving spout



cartuccia
cartridge **ES.X.2**

CR cromato	€	622,00
TW total white	€	889,00
TB total black	€	1.057,00
BN brushed nickel	€	1.057,00
MN matt brushed nickel	€	1.057,00
RL rame lucido/shiny copper	€	1.182,00
GF graphite	€	1.182,00
MG oro opaco/matt gold	€	1.182,00
WG oro bianco/white gold	€	1.057,00
MC rame opaco/matt copper	€	1.242,00
PVD specificare colore e finitura (vedi pagina introduzione)	€	1.282,00



Assicurazione RC prodotti
con massimale a € 1.500.000,00

Altre finiture disponibili su richiesta/Other finishings available upon request

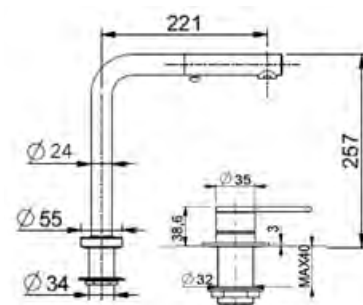
art. 3711

miscelatore cucina con bocca a scomparsa,
doccetta a 2 getti e miscelatore Iconica remoto
one-lever sink mixer adjustable height, with
2-jet brass shower, remote-controlled mixer.



cartuccia
cartridge **ES.X.2**

CR cromato	€	630,00
BN brushed nickel	€	930,00
PVD specificare colore e finitura (vedi pagina introduzione)	€	1.320,00



Assicurazione RC prodotti
con massimale a € 1.500.000,00

Altre finiture disponibili su richiesta/Other finishings available upon request

art. 10841

Placca per cassetta a doppio flusso Geberit con pulsanti a rilievo

Compatibilità con:

Sigma 8cm (UP720: UNICA+ , COMBIFIX e DUOFIX)

Sigma 12cm (UP320: COMBIFIX e DUOFIX)

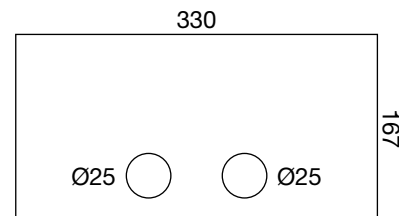
Plate for dual flush Geberit cistern with relief buttons

Compatibility with:

Sigma 8cm (UP720: UNICA+ , COMBIFIX e DUOFIX)

Sigma 12cm (UP320: COMBIFIX e DUOFIX)

CR cromato	€	544,00
BO bianco opaco (dettagli cromati)	€	650,00
NO nero opaco (dettagli cromati)	€	650,00
BN brushed nickel	€	670,00
MN matt brushed nickel	€	670,00
RL rame lucido/shiny copper	€	695,00
GF graphite	€	670,00
MG oro opaco/matt gold	€	695,00
WG oro bianco/white gold	€	695,00
MC rame opaco/matt copper	€	740,00
PVD specificare colore e finitura (vedi pagina introduzione)	€	850,00



Assicurazione RC prodotti
con massimale a € 1.500.000,00

Altre finiture disponibili su richiesta/Other finishings available upon request

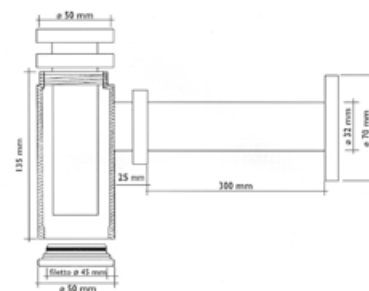
Accessoristica in abbinamento

art. 10896

sifone minimalista Iconica ispezionabile
in ottone

Iconica brass siphon minimal inspectable

CR cromato	€	99,60
TW total white	€	138,00
TB total black	€	138,00
BN brushed nickel	€	168,00
MN matt brushed nickel	€	212,00
RL rame lucido/shiny copper	€	212,00
GF graphite	€	212,00
MG oro opaco/matt gold	€	220,00
WG oro bianco/white gold	€	220,00
MC rame opaco/matt copper	€	240,00
PVD specificare colore e finitura (vedi pagina introduzione)	€	260,00



Assicurazione RC prodotti
con massimale a € 1.500.000,00

Altre finiture disponibili su richiesta/Other finishings available upon request

art. 19071

rubinetto sottolavo minimalista Iconica
in ottone

Iconica under basin filter tap in brass

CR cromato	€	83,00
TW total white	€	115,00
TB total black	€	115,00
BN brushed nickel	€	133,00
MN matt brushed nickel	€	170,00
RL rame lucido/shiny copper	€	170,00
GF graphite	€	170,00
MG oro opaco/matt gold	€	185,00
WG oro bianco/white gold	€	185,00
MC rame opaco/matt copper	€	210,00
PVD specificare colore e finitura (vedi pagina introduzione)	€	230,00



Assicurazione RC prodotti
con massimale a € 1.500.000,00

Altre finiture disponibili su richiesta/Other finishings available upon request

Per la linea Iconica, abbiamo sviluppato con Arpa Industriale le leve con il materiale FENIX NTM®

Abbiamo oggi 8 colori:



GL Grigio Londra
NI Nero Ingo

RJ Rosso Jaipur
BA Beige Arizona

BK Bianco Kos
GB Grigio Bromo

GE Grigio Efeso
VC Verde Comodoro

Proponiamo anche le finiture abbinabili ai colori FENIX NTM®, per poter offrire miscelatori interamente in tinta.



FENIX®

Listino

Leva Iconica in materiale FENIX NTM®: + €28,00 di listino rispetto alla finitura del corpo

Il prezzo dei miscelatori della linea Iconica in finitura abbinabile ai colori FENIX NTM® è uguale al prezzo della finitura Matt Brushed Nickel (MN).



linea JULIA

linea JULIA

art. 5728

lavabo con scarico clic-clac 1 1/4"
wash basin mixer with 1 1/4"
clic-clac waste



miscelatore a risparmio idrico



Assicurazione RC prodotti
con massimale a € 1.500.000,00

cartuccia
cartridge **C.2**

CR cromato

€ **220,00**

art. 5729

lavabo alto con bocca mm 152
e scarico clic-clac 1 1/4"
high wash basin mixer with 1 1/4"
clic-clac waste and mm 152 spout



miscelatore a risparmio idrico



Assicurazione RC prodotti
con massimale a € 1.500.000,00

cartuccia
cartridge **C.2**

CR cromato

€ **330,00**

art. 5754

gruppo lavabo a parete
built-in wash basin mixer



miscelatore a risparmio idrico

cartuccia
cartridge **B.2**

CR cromato

€ **263,00**

linea JULIA

19

art. 5732

bidet con scarico clic-clac 1 1/4"
bidet mixer with 1 1/4" clic-clac waste



miscelatore a risparmio idrico



Assicurazione RC prodotti
con massimale a € 1.500.000,00

cartuccia
cartridge **C.2**

CR cromato

€ **228,70**

art. 5705

gruppo vasca con doccia duplex
bath shower mixer with shower



cartuccia
cartridge **D.2**

CR cromato

€ **369,00**

art. 5703

gruppo vasca senza doccia duplex
bath shower mixer without shower



cartuccia
cartridge **D.2**

CR cromato

€ **341,00**

20

linea JULIA

art. 5766

doccia incasso,
completo di parti incasso
built-in shower mixer,
built-in kit included



cartuccia
cartridge **B.2**

CR cromato

€ **168,00**

art. 5755

doccia incasso con deviatore,
completo di parti incasso
built-in shower mixer with diverter,
built-in kit included



cartuccia
cartridge **B.2**

CR cromato

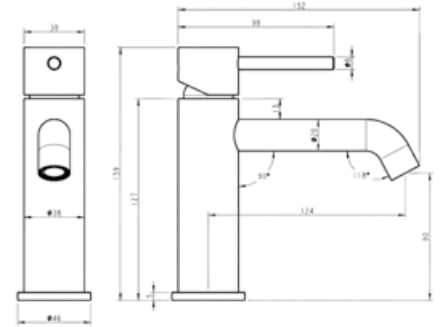
€ **224,90**



linea XEM
stainless steel AISI 316

art. 41728

lavabo in acciaio AISI 316 con scarico clic-clac 1" o 1 1/4"
 AISI 316 stainless steel wash basin mixer with clic-clac waste 1" or 1 1/4"



Assicurazione RC prodotti
 con massimale a € 1.500.000,00

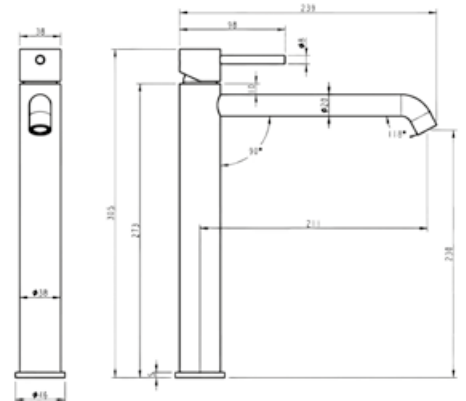
cartuccia
 cartridge **C.2**

inox

€ 328,00

art. 41729

lavabo alto in acciaio AISI 316
 con bocca mm 152
 e scarico clic-clac 1" o 1 1/4"
 AISI 316 stainless steel high
 wash basin mixer with clic-clac
 waste 1" or 1 1/4" and mm 152 spout



Assicurazione RC prodotti
 con massimale a € 1.500.000,00

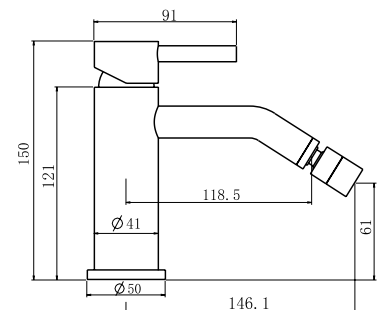
cartuccia
 cartridge **C.2**

inox

€ 369,00

art. 41732

bidet in acciaio AISI 316 con scarico clic-clac 1" o 1 1/4"
 AISI 316 stainless steel bidet mixer
 with clic-clac waste 1" or 1 1/4"



Assicurazione RC prodotti
 con massimale a € 1.500.000,00

cartuccia
 cartridge **C.2**

inox

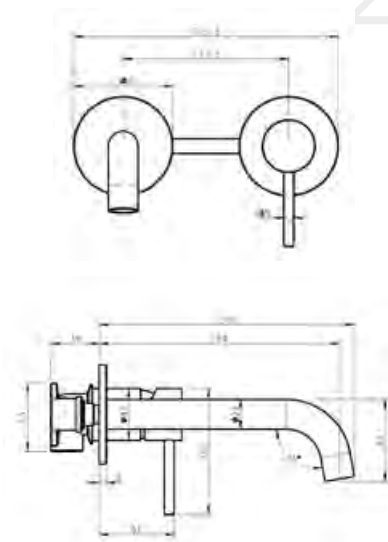
€ 328,00

linea XEM

25

art. 41754

lavabo a parete in acciaio AISI 316
AISI 316 stainless steel wall mount
wash-basin mixer



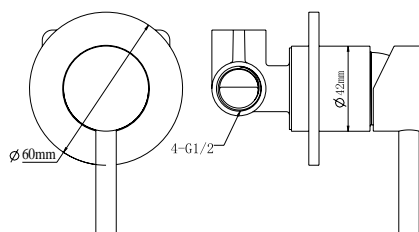
cartuccia
cartridge **D**

inox

€ 325,00

art. 41766

doccia incasso in acciaio AISI 316
AISI 316 stainless steel built-in shower
mixer



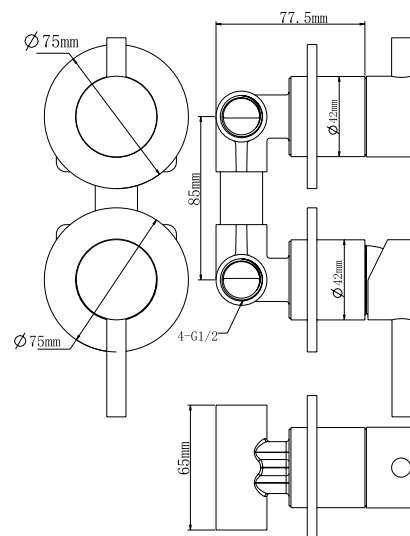
cartuccia
cartridge **D**

inox

€ 190,00

art. 41755

doccia incasso in acciaio AISI 316
con deviatore
AISI 316 stainless steel built-in
shower mixer with diverter



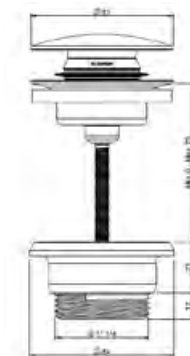
cartuccia
cartridge **D**

inox

€ 290,00

art. 10427

scarico clic-clac universale 1" o 1 1/4"
 in acciaio AISI 304
 AISI 304 stainless steel universal
 clic-clac waste 1" or 1 1/4"

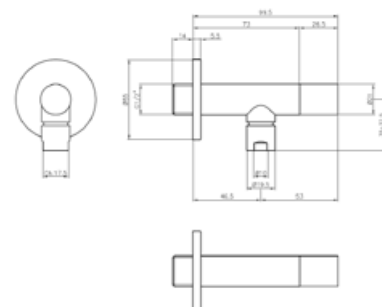


inox

€ 58,00

art. 19068

rubinetto sottolavabo in acciaio
 AISI 304 con filtro
 AISI 304 stainless steel underbasin
 stopcock with filter

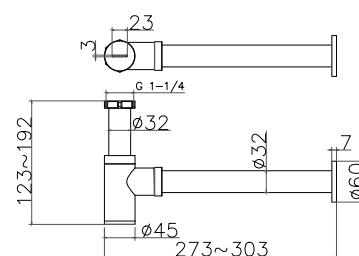


inox

€ 93,00

art. 10897

sifone in acciaio AISI 304
 AISI 304 stainless steel siphon



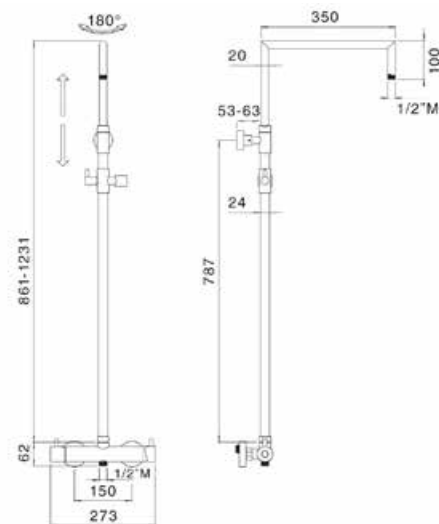
inox


€ 177,00



art. 10940

colonna doccia in acciaio AISI 304 telescopica con braccio orientabile, con deviatore, soffione Ø 200 mm, completo di gruppo doccia esterno
 AISI 304 stainless steel adjustable shower column and revolving arm, with diverter, Ø 200 mm shower head and external shower mixer



 Assicurazione RC prodotti con massimale a € 1.500.000,00

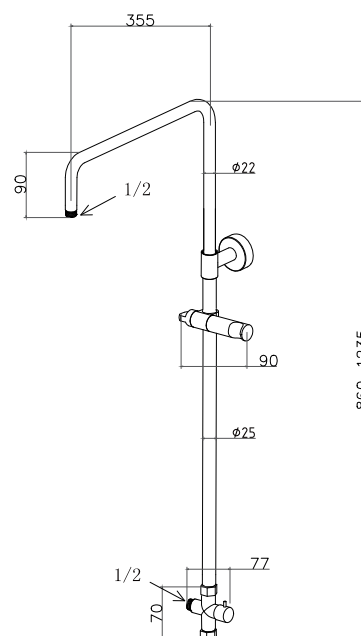
inox


€ 1.380,00



art. 10942

colonna doccia in acciaio AISI 304 telescopica con braccio orientabile, con deviatore, soffione Ø 200 mm, completo di gruppo doccia esterno termostatico
 AISI 304 stainless steel adjustable shower column and revolving arm, with diverter, Ø 200 mm shower head and thermostatic external shower mixer



 Assicurazione RC prodotti con massimale a € 1.500.000,00

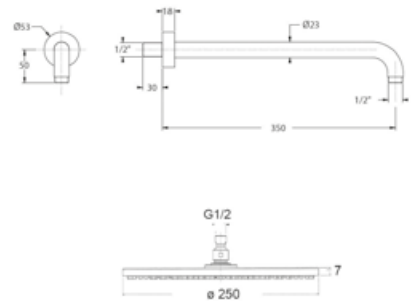
inox

€ 1.440,00

linea XEM

art. 41779

braccio doccia in acciaio AISI 316
mm 400 con soffione ø 250 mm
AISI 316 stainless steel shower arm
mm 400 with ø 250 mm showerhead

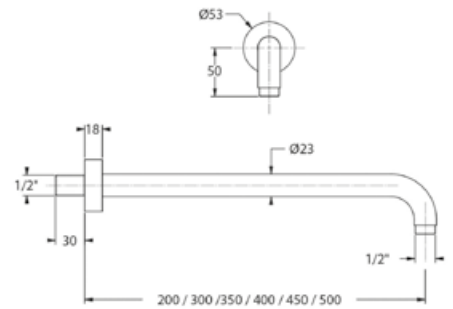


inox

€ 290,00

art. 41734

braccio doccia in acciaio AISI 316
mm 400
AISI 316 stainless steel shower arm
mm 400

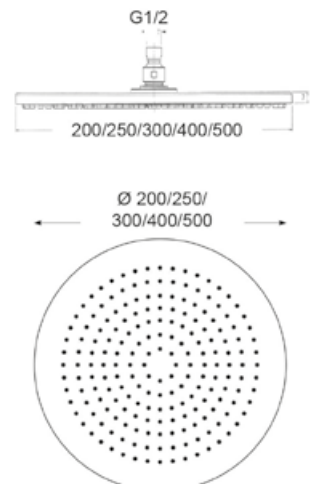


inox

€ 72,50

art. 41735

soffione in acciaio AISI 316 ø 250 mm
ø 250 mm AISI 316 stainless steel
shower head

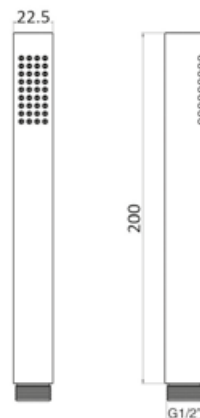


inox

€ 217,50

art. 41415

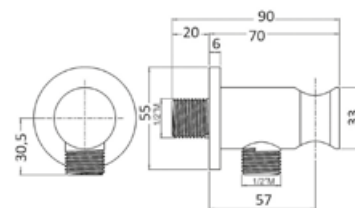
doccetta in acciaio AISI 316
 AISI 316 stainless steel shower



inox € 90,00

art. 41770

gancio duplex con presa acqua
 in acciaio AISI 316
 AISI 316 stainless steel shower hook
 with water connection



inox € 90,00

art. 41077

flessibile in acciaio AISI 304 da cm 150
 cm 150 AISI 304 stainless steel flexible
 hose



inox € 38,00



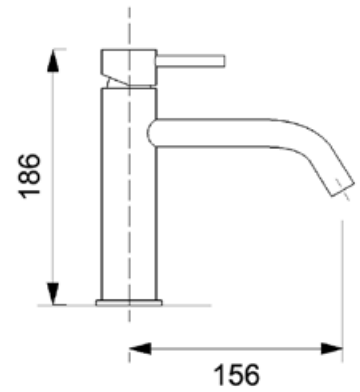


xoni

linea XONI
stainless steel AISI 304

art. 41028

lavabo in acciaio AISI 304 con scarico clic-clac 1" o 1 1/4"
 AISI 304 stainless steel wash basin mixer with clic-clac waste 1" or 1 1/4"



cartuccia
cartridge **D**



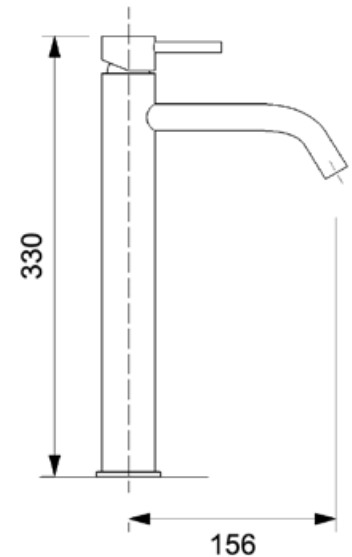
Assicurazione RC prodotti
con massimale a € 1.500.000,00

inox

€ 466,00

art. 41029

lavabo alto in acciaio AISI 304
con bocca mm 152
e scarico clic-clac 1" o 1 1/4"
 AISI 304 stainless steel high
wash basin mixer with clic-clac
waste 1" or 1 1/4" and mm 152 spout



cartuccia
cartridge **D**



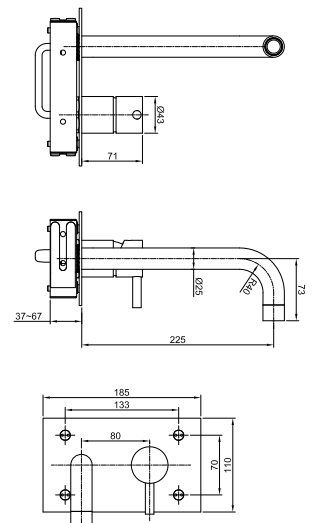
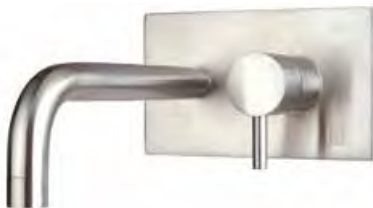
Assicurazione RC prodotti
con massimale a € 1.500.000,00

inox

€ 513,00

art. 41054

lavabo a parete in acciaio AISI 304
 AISI 304 stainless steel wall mount
wash-basin mixer



cartuccia
cartridge **D**



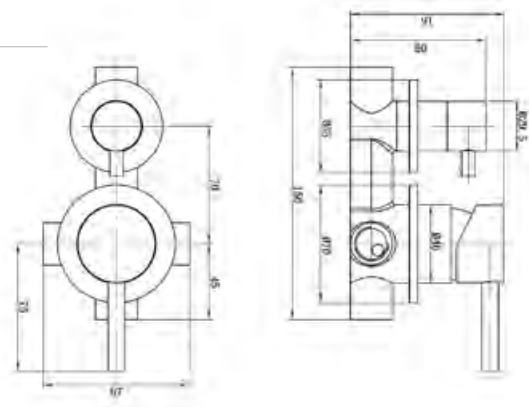
Assicurazione RC prodotti
con massimale a € 1.500.000,00

inox

€ 527,00

art. 41055

doccia incasso in acciaio AISI 304
con deviatore
AISI 304 stainless steel built-in
shower mixer with diverter



cartuccia
cartridge **D**



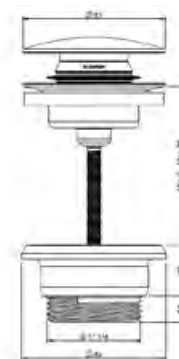
Assicurazione RC prodotti
con massimale a € 1.500.000,00

inox

€ 441,00

art. 10427

scarico clic-clac universale 1" o 1 1/4"
in acciaio AISI 304
AISI 304 stainless steel universal
clic-clac waste 1" or 1 1/4"

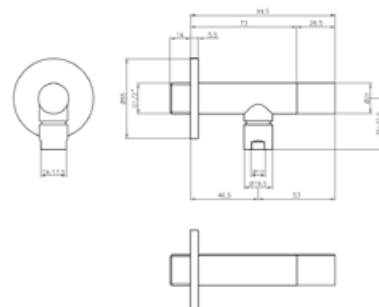


inox

€ 58,00

art. 19068

rubinetto sottolavabo in acciaio AISI 304
con filtro
AISI 304 stainless steel underbasin
stopcock with filter

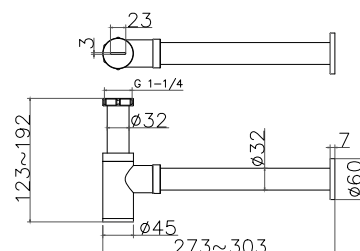


inox

€ 93,00

art. 10897

sifone in acciaio AISI 304
AISI 304 stainless steel siphon



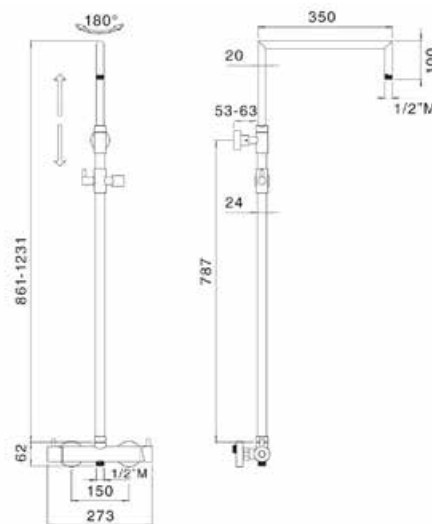
inox

€ 177,00



art. 10940

colonna doccia in acciaio AISI 304 telescopica con braccio orientabile, con deviatore, soffione Ø 200 mm, completo di gruppo doccia esterno
 AISI 304 stainless steel adjustable shower column and revolving arm, with diverter, Ø 200 mm shower head and external shower mixer



Assicurazione RC prodotti con massimale a € 1.500.000,00

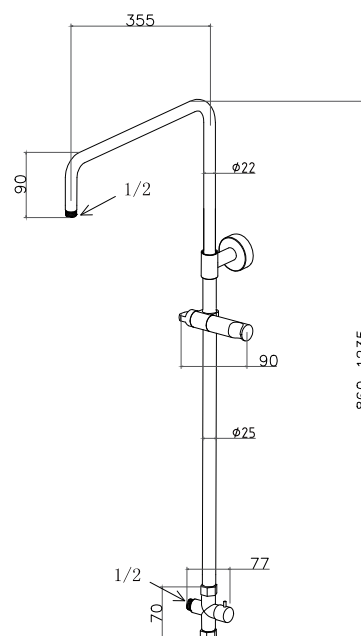
inox

€ 1.380,00



art. 10942

colonna doccia in acciaio AISI 304 telescopica con braccio orientabile, con deviatore, soffione Ø 200 mm, completo di gruppo doccia esterno termostatico
 AISI 304 stainless steel adjustable shower column and revolving arm, with diverter, Ø 200 mm shower head and thermostatic external shower mixer



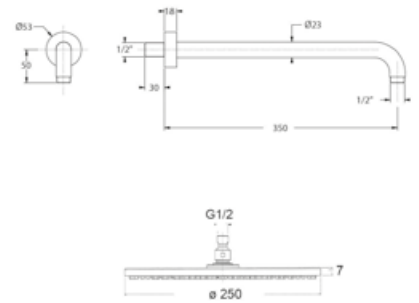
Assicurazione RC prodotti con massimale a € 1.500.000,00

inox

€ 1.440,00

art. 41779

braccio doccia in acciaio AISI 316
mm 400 con soffione \varnothing 250 mm
AISI 316 stainless steel shower arm
mm 400 with \varnothing 250 mm showerhead



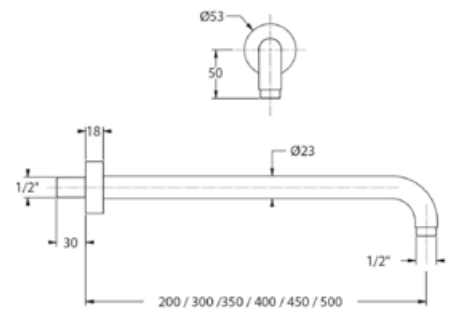
inox

€

290,00

art. 41734

braccio doccia in acciaio AISI 316
mm 400
AISI 316 stainless steel shower arm
mm 400



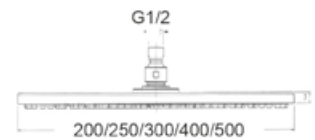
inox

€

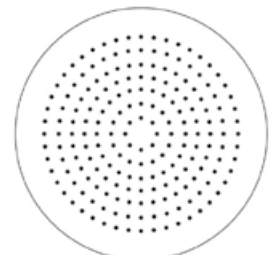
72,50

art. 41735

soffione in acciaio AISI 316 \varnothing 250 mm
 \varnothing 250 mm AISI 316 stainless steel
shower head



\varnothing 200/250/
300/400/500



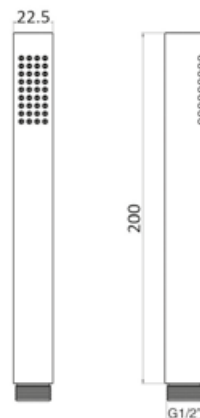
inox

€

217,50

art. 41415

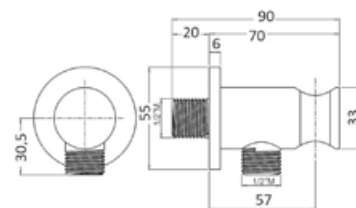
doccetta in acciaio AISI 316
 AISI 316 stainless steel shower



inox € 90,00

art. 41770

gancio duplex con presa acqua
 in acciaio AISI 316
 AISI 316 stainless steel shower hook
 with water connection



inox € 90,00

art. 41077

flessibile in acciaio AISI 304 da cm 150
 cm 150 AISI 304 stainless steel flexible
 hose



inox € 38,00



slim

linea SLIM

40

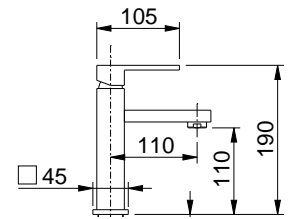
linea SLIM

art. 49028

lavabo con scarico clic-clac 1 1/4"
wash basin mixer with clic-clac pop-up
waste 1 1/4"



miscelatore a risparmio idrico



Assicurazione RC prodotti
con massimale a € 1.500.000,00

cartuccia
cartridge **G**

CR cromato	€ 218,20
TW total white	€ 368,40
TB total black	€ 368,40
BN brushed nickel	€ 349,00
MN matt brushed nickel	€ 421,00
RL rame lucido/shiny copper	€ 421,00
GF graphite	€ 421,00
MG oro opaco/matt gold	€ 466,00
WG oro bianco/white gold	€ 466,00
MC rame opaco/matt copper	€ 512,00

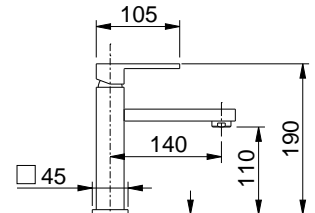
Altre finiture disponibili su richiesta/Other finishings available upon request

art. 49028L

lavabo con bocca interasse cm. 14
e scarico clic-clac 1 1/4"
wash basin mixer with longer spout cm 14
and clic-clac pop-up waste 1 1/4"



miscelatore a risparmio idrico



Assicurazione RC prodotti
con massimale a € 1.500.000,00

cartuccia
cartridge **G**

CR cromato	€ 238,00
TW total white	€ 396,00
TB total black	€ 396,00
BN brushed nickel	€ 382,00
MN matt brushed nickel	€ 456,00
RL rame lucido/shiny copper	€ 456,00
GF graphite	€ 456,00
MG oro opaco/matt gold	€ 479,00
WG oro bianco/white gold	€ 479,00
MC rame opaco/matt copper	€ 527,00

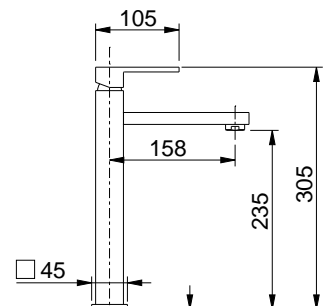
Altre finiture disponibili su richiesta/Other finishings available upon request

art. 49029

lavabo alto con scarico clic-clac 1 1/4"
e bocca interasse cm. 15,8
high wash basin mixer with clic-clac
pop-up waste 1 1/4"



miscelatore a risparmio idrico



Assicurazione RC prodotti
con massimale a € 1.500.000,00

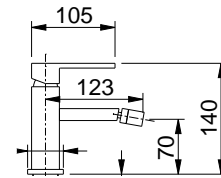
cartuccia
cartridge **G**

CR cromato	€ 278,40
TW total white	€ 454,00
TB total black	€ 454,00
BN brushed nickel	€ 446,40
MN matt brushed nickel	€ 523,00
RL rame lucido/shiny copper	€ 523,00
GF graphite	€ 523,00
MG oro opaco/matt gold	€ 579,00
WG oro bianco/white gold	€ 579,00
MC rame opaco/matt copper	€ 637,00

Altre finiture disponibili su richiesta/Other finishings available upon request

art. 49032

bidet con scarico clic-clac 1 1/4"
bidet mixer with clic-clac pop-up
waste 1 1/4"



Assicurazione RC prodotti
con massimale a € 1.500.000,00

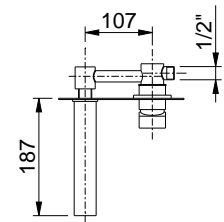
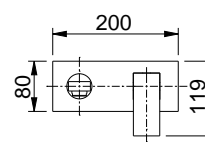
cartuccia
cartridge **G**

CR cromato	€ 218,20
TW total white	€ 368,40
TB total black	€ 368,40
BN brushed nickel	€ 349,00
MN matt brushed nickel	€ 421,00
RL rame lucido/shiny copper	€ 421,00
GF graphite	€ 421,00
MG oro opaco/matt gold	€ 466,00
WG oro bianco/white gold	€ 466,00
MC rame opaco/matt copper	€ 512,00

Altre finiture disponibili su richiesta/Other finishings available upon request

art. 49054

gruppo lavabo a parete,
completo di parti incasso
built-in wash basin mixer
built-in kit included



miscelatore a risparmio idrico

49054.18

bocca/spout 18cm

49054.23

bocca/spout 23cm

CR cromato	€ 280,30	€ 320,00
TW total white	€ 456,70	€ 514,00
TB total black	€ 456,70	€ 514,00
BN brushed nickel	€ 449,00	€ 513,00
MN matt brushed nickel	€ 527,00	€ 594,00
RL rame lucido/shiny copper	€ 527,00	€ 594,00
GF graphite	€ 527,00	€ 594,00
MG oro opaco/matt gold	€ 583,00	€ 659,00
WG oro bianco/white gold	€ 583,00	€ 659,00
MC rame opaco/matt copper	€ 642,00	€ 725,00

Altre finiture disponibili su richiesta/Other finishings available upon request

art. 49054S

gruppo lavabo a parete, completo di parti incasso
(miscelatore e bocca separati)
built-in wash basin mixer, built-in kit included
(separate mixer and spout)



miscelatore a risparmio idrico

49054S.18

bocca/spout 18cm

49054S.23

bocca/spout 23cm

CR cromato	€ 312,00	€ 354,00
TW total white	€ 509,00	€ 577,00
TB total black	€ 509,00	€ 577,00
BN brushed nickel	€ 499,00	€ 566,00
MN matt brushed nickel	€ 587,00	€ 665,00
RL rame lucido/shiny copper	€ 587,00	€ 665,00
GF graphite	€ 587,00	€ 665,00
MG oro opaco/matt gold	€ 625,00	€ 708,00
WG oro bianco/white gold	€ 625,00	€ 708,00
MC rame opaco/matt copper	€ 688,00	€ 778,00

Altre finiture disponibili su richiesta/Other finishings available upon request



Assicurazione RC prodotti
con massimale a € 1.500.000,00

cartuccia
cartridge **D**



Assicurazione RC prodotti
con massimale a € 1.500.000,00

cartuccia
cartridge **D**

art. 10654

bocca per gruppo lavabo a parete con piastra 10x10 cm
spout for built-in wash basin mixer with 10x10 plate

art. 10658

bocca per gruppo lavabo a parete con piastra 5x5 cm
spout for built-in wash basin mixer with 5x5 plate



miscelatore a risparmio idrico



Assicurazione RC prodotti
con massimale a € 1.500.000,00

cartuccia
cartridge

D

bocca/spout 18cm bocca/spout 23cm

CR cromato	€ 167,00	€ 209,00
TW total white	€ 272,00	€ 342,00
TB total black	€ 272,00	€ 342,00
BN brushed nickel	€ 267,00	€ 334,00
MN matt brushed nickel	€ 314,00	€ 393,00
RL rame lucido/shiny copper	€ 314,00	€ 393,00
GF graphite	€ 314,00	€ 393,00
MG oro opaco/matt gold	€ 334,00	€ 418,00
WG oro bianco/white gold	€ 334,00	€ 418,00
MC rame opaco/matt copper	€ 367,00	€ 459,00

Altre finiture disponibili su richiesta/Other finishings available upon request

art. 49054T

gruppo lavabo a parete con bocca cm. 11,5,
completo di parti incasso
built-in wash basin mixer, built-in kit included



Assicurazione RC prodotti
con massimale a € 1.500.000,00

cartuccia
cartridge

D

CR cromato	€ 393,00
TW total white	€ 607,00
TB total black	€ 607,00
BN brushed nickel	€ 576,00
MN matt brushed nickel	€ 711,00
RL rame lucido/shiny copper	€ 711,00
GF graphite	€ 711,00
MG oro opaco/matt gold	€ 1.147,00
WG oro bianco/white gold	€ 1.147,00
MC rame opaco/matt copper	€ 1.262,00

Altre finiture disponibili su richiesta/Other finishings available upon request

art. 49066M

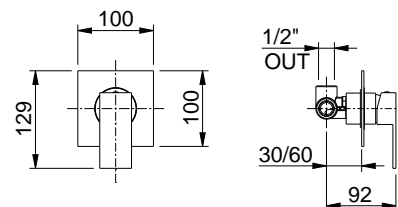
doccia incasso, completo di parti incasso
built-in shower mixer,
built-in kit included



Assicurazione RC prodotti
con massimale a € 1.500.000,00

cartuccia
cartridge

D



CR cromato	€ 139,70
TW total white	€ 254,80
TB total black	€ 254,80
BN brushed nickel	€ 239,00
MN matt brushed nickel	€ 288,00
RL rame lucido/shiny copper	€ 288,00
GF graphite	€ 288,00
MG oro opaco/matt gold	€ 316,00
WG oro bianco/white gold	€ 316,00
MC rame opaco/matt copper	€ 348,00

Altre finiture disponibili su richiesta/Other finishings available upon request



art. 11166

incasso universale anticipabile per art. 49066M
universal built-in for art. 49066M

€ 60,00

art. 49066M.EX

solo parti esterne per art. 49066M
only external parts for art. 49066M



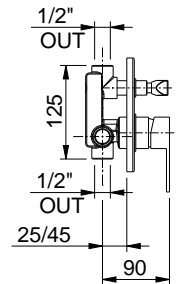
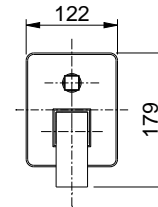
CR cromato	€ 119,70
BO bianco opaco (dettagli cromati)	€ 234,80
NO nero opaco (dettagli cromati)	€ 234,80
BN brushed nickel	€ 219,00
MN matt brushed nickel	€ 268,00
RL rame lucido/shiny copper	€ 268,00
GF graphite	€ 268,00
MG oro opaco/matt gold	€ 296,00
WG oro bianco/white gold	€ 296,00
MC rame opaco/matt copper	€ 328,00

Altre finiture disponibili su richiesta/Other finishings available upon request



art. 49055

doccia incasso con deviatore,
completo di parti incasso
built-in shower mixer with diverter,
built-in kit included



CR cromato	€ 215,40
BO bianco opaco (dettagli cromati)	€ 363,00
NO nero opaco (dettagli cromati)	€ 363,00
BN brushed nickel	€ 345,00
MN matt brushed nickel	€ 417,00
RL rame lucido/shiny copper	€ 417,00
GF graphite	€ 417,00
MG oro opaco/matt gold	€ 460,00
WG oro bianco/white gold	€ 460,00
MC rame opaco/matt copper	€ 506,00

Altre finiture disponibili su richiesta/Other finishings available upon request



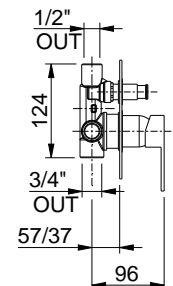
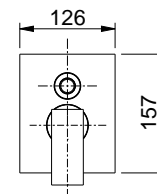
Assicurazione RC prodotti
con massimale a € 1.500.000,00

cartuccia
cartridge **D**



art. 49055QM

doccia incasso con pulsante del
deviatore quadrato e piastra
minimalista, completo di parti incasso
built-in shower mixer with diverter
and square button, built-in kit included



CR cromato	€ 262,00
TW total white	€ 400,00
TB total black	€ 400,00
BN brushed nickel	€ 408,00
MN matt brushed nickel	€ 453,00
RL rame lucido/shiny copper	€ 453,00
GF graphite	€ 453,00
MG oro opaco/matt gold	€ 497,00
WG oro bianco/white gold	€ 497,00
MC rame opaco/matt copper	€ 545,00

Altre finiture disponibili su richiesta/Other finishings available upon request



Assicurazione RC prodotti
con massimale a € 1.500.000,00

cartuccia
cartridge **D**

linea SLIM

art. 11255

incasso universale anticipabile per art. 49055QM
universal built-in for art. 49055QM

€ 90,00

art. 49055QM.EX

solo parti esterne per art. 49055QM
only external parts for art. 49055QM

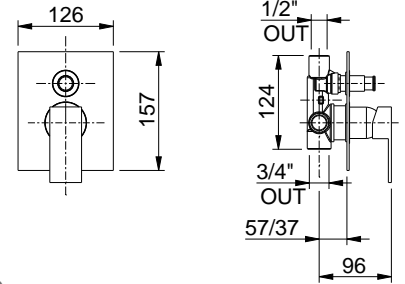


CR cromato	€ 212,00
BO bianco opaco (dettagli cromati)	€ 350,00
NO nero opaco (dettagli cromati)	€ 350,00
BN brushed nickel	€ 358,00
MN matt brushed nickel	€ 403,00
RL rame lucido/shiny copper	€ 403,00
GF graphite	€ 403,00
MG oro opaco/matt gold	€ 447,00
WG oro bianco/white gold	€ 447,00
MC rame opaco/matt copper	€ 495,00

Altre finiture disponibili su richiesta/Other finishings available upon request

art. 49055M

doccia incasso con deviatore
e piastra minimalista, completo di
parti incasso
built-in shower mixer with diverter,
built-in kit included



CR cromato	€ 239,00
TW total white	€ 377,00
TB total black	€ 377,00
BN brushed nickel	€ 385,00
MN matt brushed nickel	€ 430,00
RL rame lucido/shiny copper	€ 430,00
GF graphite	€ 430,00
MG oro opaco/matt gold	€ 474,00
WG oro bianco/white gold	€ 474,00
MC rame opaco/matt copper	€ 522,00

Altre finiture disponibili su richiesta/Other finishings available upon request



Assicurazione RC prodotti
con massimale a € 1.500.000,00

cartuccia
cartridge **D**

art. 11255

incasso universale anticipabile per art. 49055M
universal built-in for art. 49055M

€ 90,00

art. 49055M.EX

solo parti esterne per art. 49055M
only external parts for art. 49055M



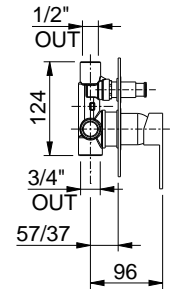
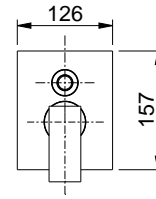
CR cromato	€ 189,00
BO bianco opaco (dettagli cromati)	€ 327,00
NO nero opaco (dettagli cromati)	€ 327,00
BN brushed nickel	€ 335,00
MN matt brushed nickel	€ 380,00
RL rame lucido/shiny copper	€ 380,00
GF graphite	€ 380,00
MG oro opaco/matt gold	€ 424,00
WG oro bianco/white gold	€ 424,00
MC rame opaco/matt copper	€ 472,00

Altre finiture disponibili su richiesta/Other finishings available upon request



art. 49055MMAN.2

doccia incasso a 2 vie manuale con pulsante del deviatore manuale in ottone e piastra quadrata minimalista, completo di parti incasso



CR cromato	€ 281,00
TW total white	€ 419,00
TB total black	€ 419,00
BN brushed nickel	€ 427,00
MN matt brushed nickel	€ 472,00
RL rame lucido/shiny copper	€ 472,00
GF graphite	€ 472,00
MG oro opaco/matt gold	€ 516,00
WG oro bianco/white gold	€ 516,00
MC rame opaco/matt copper	€ 564,00

Altre finiture disponibili su richiesta/Other finishings available upon request

Assicurazione RC prodotti con massimale a € 1.500.000,00

cartuccia cartridge **D**



art. 11255MAN.2

incasso universale anticipabile per art. 49055MMAN.2
universal built-in for art. 49055MMAN.2

€ 123,00

art. 49055MMAN.2.EX

solo parti esterne per art. 49055MMAN.2
only external parts for art. 49055MMAN.2



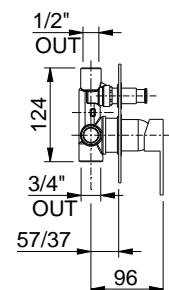
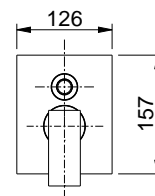
CR cromato	€ 198,00
BO bianco opaco (dettagli cromati)	€ 336,00
NO nero opaco (dettagli cromati)	€ 336,00
BN brushed nickel	€ 344,00
MN matt brushed nickel	€ 389,00
RL rame lucido/shiny copper	€ 389,00
GF graphite	€ 389,00
MG oro opaco/matt gold	€ 433,00
WG oro bianco/white gold	€ 433,00
MC rame opaco/matt copper	€ 481,00

Altre finiture disponibili su richiesta/Other finishings available upon request



art. 49055MMAN.3

doccia incasso a 3 vie manuale con pulsante del deviatore manuale in ottone e piastra quadrata minimalista, completo di parti incasso



CR cromato	€ 284,00
TW total white	€ 422,00
TB total black	€ 422,00
BN brushed nickel	€ 430,00
MN matt brushed nickel	€ 475,00
RL rame lucido/shiny copper	€ 475,00
GF graphite	€ 475,00
MG oro opaco/matt gold	€ 519,00
WG oro bianco/white gold	€ 519,00
MC rame opaco/matt copper	€ 567,00

Altre finiture disponibili su richiesta/Other finishings available upon request

Assicurazione RC prodotti con massimale a € 1.500.000,00

cartuccia cartridge **D**

art. 11255MAN.3

incasso universale anticipabile per art. 49055MMAN.3
universal built-in for art. 49055MMAN.3

€ 123,00

**art. 49055MMAN.3.EX**

solo parti esterne per art. 49055MMAN.3
only external parts for art. 49055MMAN.3



CR cromato	€ 201,00
BO bianco opaco (dettagli cromati)	€ 339,00
NO nero opaco (dettagli cromati)	€ 339,00
BN brushed nickel	€ 347,00
MN matt brushed nickel	€ 392,00
RL rame lucido/shiny copper	€ 392,00
GF graphite	€ 392,00
MG oro opaco/matt gold	€ 436,00
WG oro bianco/white gold	€ 436,00
MC rame opaco/matt copper	€ 484,00

Altre finiture disponibili su richiesta/Other finishings available upon request

art. 49007

gruppo vasca incasso 2 uscite,
completo di parti incasso in ottone
bocca 180 mm, doccia rettangolare
brass built-in bath shower mixer 2
exits, built-in kit included, 180 mm
spout, rectangular shower



CR cromato	€ 875,00
TW total white	€ 1.230,00
TB total black	€ 1.230,00
BN brushed nickel	€ 1.400,00
MN matt brushed nickel	€ 1.680,00
RL rame lucido/shiny copper	€ 1.680,00
GF graphite	€ 1.680,00
MG oro opaco/matt gold	€ 1.870,00
WG oro bianco/white gold	€ 1.870,00
MC rame opaco/matt copper	€ 2.070,00



Assicurazione RC prodotti
con massimale a € 1.500.000,00

cartuccia
cartridge **D**

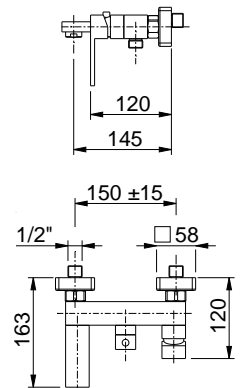
Altre finiture disponibili su richiesta/Other finishings available upon request

art. 49005

gruppo vasca con kit doccia
bath shower mixer with shower kit



CR cromato	€ 284,00
BO bianco opaco (dettagli cromati)	€ 432,00
NO nero opaco (dettagli cromati)	€ 432,00
BN brushed nickel	€ 456,00
MN matt brushed nickel	€ 534,00
RL rame lucido/shiny copper	€ 534,00
GF graphite	€ 534,00
MG oro opaco/matt gold	€ 590,00
WG oro bianco/white gold	€ 590,00
MC rame opaco/matt copper	€ 649,00



Assicurazione RC prodotti
con massimale a € 1.500.000,00

cartuccia
cartridge **G**

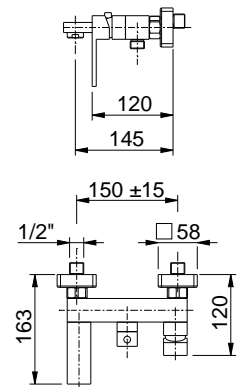
Altre finiture disponibili su richiesta/Other finishings available upon request


art. 49003

gruppo vasca
senza kit doccia
bath shower mixer
without shower kit



CR cromato	€ 245,40
BO bianco opaco (dettagli cromati)	€ 370,00
NO nero opaco (dettagli cromati)	€ 370,00
BN brushed nickel	€ 394,00
MN matt brushed nickel	€ 468,00
RL rame lucido/shiny copper	€ 468,00
GF graphite	€ 468,00
MG oro opaco/matt gold	€ 517,00
WG oro bianco/white gold	€ 517,00
MC rame opaco/matt copper	€ 569,00



 Assicurazione RC prodotti
con massimale a € 1.500.000,00

cartuccia
cartridge **G**

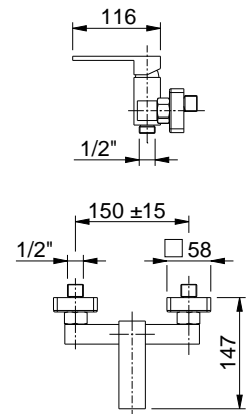
Altre finiture disponibili su richiesta/Other finishings available upon request


art. 49018

gruppo doccia esterno
con kit doccia
shower mixer with flexible
and shower



CR cromato	€ 272,40
BO bianco opaco (dettagli cromati)	€ 416,40
NO nero opaco (dettagli cromati)	€ 416,40
BN brushed nickel	€ 437,00
MN matt brushed nickel	€ 514,00
RL rame lucido/shiny copper	€ 514,00
GF graphite	€ 514,00
MG oro opaco/matt gold	€ 568,00
WG oro bianco/white gold	€ 568,00
MC rame opaco/matt copper	€ 625,00



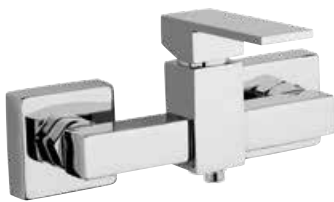
 Assicurazione RC prodotti
con massimale a € 1.500.000,00

cartuccia
cartridge **G**


Altre finiture disponibili su richiesta/Other finishings available upon request

art. 49019

gruppo doccia esterno senza kit
doccia
shower mixer without shower kit



CR cromato	€ 233,50
BO bianco opaco (dettagli cromati)	€ 359,00
NO nero opaco (dettagli cromati)	€ 359,00
BN brushed nickel	€ 373,60
MN matt brushed nickel	€ 443,70
RL rame lucido/shiny copper	€ 443,70
GF graphite	€ 443,70
MG oro opaco/matt gold	€ 485,00
WG oro bianco/white gold	€ 485,00
MC rame opaco/matt copper	€ 534,00

 Assicurazione RC prodotti
con massimale a € 1.500.000,00

cartuccia
cartridge **G**

Altre finiture disponibili su richiesta/Other finishings available upon request

art. 10276

braccio doccia 350 mm con soffione
200x200 mm
350 mm shower arm with showerhead
200x200 mm

CR cromato	€ 276,00
TW total white	€ 403,00
TB total black	€ 403,00
BN brushed nickel	€ 450,00
MN matt brushed nickel	€ 540,00
RL rame lucido/shiny copper	€ 540,00
GF graphite	€ 540,00
MG oro opaco/matt gold	€ 636,00
WG oro bianco/white gold	€ 636,00
MC rame opaco/matt copper	€ 578,00
PVD specificare colore e finitura (vedi pagina introduzione)	€ 700,00



Assicurazione RC prodotti
con massimale a € 1.500.000,00

Altre finiture disponibili su richiesta/Other finishings available upon request

art. 10292

braccio doccia 400 mm con soffione
250x250 mm
400 mm shower arm with showerhead
250x250 mm

CR cromato	€ 372,00
TW total white	€ 549,00
TB total black	€ 549,00
BN brushed nickel	€ 610,00
MN matt brushed nickel	€ 735,00
RL rame lucido/shiny copper	€ 735,00
GF graphite	€ 735,00
MG oro opaco/matt gold	€ 660,00
WG oro bianco/white gold	€ 660,00
MC rame opaco/matt copper	€ 725,00
PVD specificare colore e finitura (vedi pagina introduzione)	€ 854,00



Assicurazione RC prodotti
con massimale a € 1.500.000,00

Altre finiture disponibili su richiesta/Other finishings available upon request

art. 10293

braccio doccia 400 mm con soffione
300x300 mm
400 mm shower arm with showerhead
300x300 mm

CR cromato	€ 450,00
TW total white	€ 593,00
TB total black	€ 593,00
BN brushed nickel	€ 696,00
MN matt brushed nickel	€ 840,00
RL rame lucido/shiny copper	€ 840,00
GF graphite	€ 840,00
MG oro opaco/matt gold	€ 765,00
WG oro bianco/white gold	€ 765,00
MC rame opaco/matt copper	€ 845,00
PVD specificare colore e finitura (vedi pagina introduzione)	€ 975,00



Assicurazione RC prodotti
con massimale a € 1.500.000,00

Altre finiture disponibili su richiesta/Other finishings available upon request

art. 12083



kit doccia da incasso con presa acqua slim in ottone e doccia quadro in ottone
brass built-in shower kit with square shower

CR cromato	€	110,00
TW total white	€	185,00
TB total black	€	185,00
BN brushed nickel	€	239,00
MN matt brushed nickel	€	310,00
RL rame lucido/shiny copper	€	310,00
GF graphite	€	310,00
MG oro opaco/matt gold	€	340,00
WG oro bianco/white gold	€	340,00
MC rame opaco/matt copper	€	375,00
PVD specificare colore e finitura (vedi pagina introduzione)	€	435,00



Assicurazione RC prodotti
con massimale a € 1.500.000,00

Altre finiture disponibili su richiesta/Other finishings available upon request

Accessoristica in abbinamento

art. 10895



sifone minimalista Slim in ottone,
ispezionabile
Slim brass siphon minimal inspectable

CR cromato	€	161,00
TW total white	€	195,00
TB total black	€	195,00
BN brushed nickel	€	223,00
MN matt brushed nickel	€	300,00
RL rame lucido/shiny copper	€	300,00
GF graphite	€	300,00
MG oro opaco/matt gold	€	335,00
WG oro bianco/white gold	€	335,00
MC rame opaco/matt copper	€	350,00
PVD specificare colore e finitura (vedi pagina introduzione)	€	410,00



Assicurazione RC prodotti
con massimale a € 1.500.000,00

Altre finiture disponibili su richiesta/Other finishings available upon request

art. 19070

rubinetto sottolavo minimalista Slim
in ottone
Slim under basin filter tap in brass



CR cromato	€	156,60
TW total white	€	216,00
TB total black	€	216,00
BN brushed nickel	€	252,00
MN matt brushed nickel	€	290,00
RL rame lucido/shiny copper	€	290,00
GF graphite	€	290,00
MG oro opaco/matt gold	€	320,00
WG oro bianco/white gold	€	320,00
MC rame opaco/matt copper	€	350,00
PVD specificare colore e finitura (vedi pagina introduzione)	€	370,00



Assicurazione RC prodotti
con massimale a € 1.500.000,00

Altre finiture disponibili su richiesta/Other finishings available upon request

50

linea SLIM

art. 10841

Placca per cassetta a doppio flusso Geberit con pulsanti a rilievo

Compatibilità con:

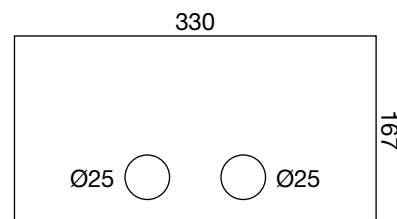
Sigma 8cm (UP720: UNICA+ , COMBIFIX e DUOFIX)**Sigma 12cm** (UP320: COMBIFIX e DUOFIX)

Plate for dual flush Geberit cistern with relief buttons

Compatibilità with:

Sigma 8cm (UP720: UNICA+ , COMBIFIX e DUOFIX)**Sigma 12cm** (UP320: COMBIFIX e DUOFIX)

CR cromato	€	544,00
BO bianco opaco (dettagli cromati)	€	650,00
NO nero opaco (dettagli cromati)	€	650,00
BN brushed nickel	€	670,00
MN matt brushed nickel	€	670,00
RL rame lucido/shiny copper	€	695,00
GF graphite	€	670,00
MG oro opaco/matt gold	€	695,00
WG oro bianco/white gold	€	695,00
MC rame opaco/matt copper	€	740,00
PVD specificare colore e finitura (vedi pagina introduzione)	€	850,00



Assicurazione RC prodotti
con massimale a € 1.500.000,00

Altre finiture disponibili su richiesta/Other finishings available upon request



manhattan

linea MANHATTAN

art. 49228

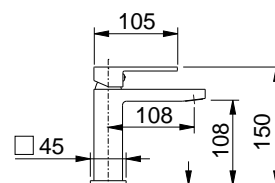


lavabo con scarico clic-clac 1 1/4"
wash basin mixer with clic-clac pop-up
waste 1 1/4"



+ € 8,50 riduzione della
portata d'acqua a 6 l/min.

CR cromato	€ 184,00
TW total white	€ 307,00
TB total black	€ 307,00
BN brushed nickel	€ 309,00
MN matt brushed nickel	€ 367,00
RL rame lucido/shiny copper	€ 367,00
GF graphite	€ 367,00
MG oro opaco/matt gold	€ 398,00
WG oro bianco/white gold	€ 398,00
MC rame opaco/matt copper	€ 438,00
PVD specificare colore e finitura (vedi pagina introduzione)	€ 478,00



Assicurazione RC prodotti
con massimale a € 1.500.000,00

cartuccia
cartridge **G.2**

Altre finiture disponibili su richiesta/Other finishings available upon request

art. 49228L

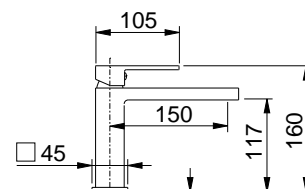


lavabo con bocca interasse cm 15
e scarico clic-clac 1 1/4"
wash basin mixer with longer spout cm
15 and clic-clac pop-up waste 1 1/4"



+ € 8,50 riduzione della
portata d'acqua a 6 l/min.

CR cromato	€ 194,00
TW total white	€ 323,00
TB total black	€ 323,00
BN brushed nickel	€ 325,00
MN matt brushed nickel	€ 387,00
RL rame lucido/shiny copper	€ 387,00
GF graphite	€ 387,00
MG oro opaco/matt gold	€ 425,00
WG oro bianco/white gold	€ 425,00
MC rame opaco/matt copper	€ 467,00
PVD specificare colore e finitura (vedi pagina introduzione)	€ 510,00



Assicurazione RC prodotti
con massimale a € 1.500.000,00

cartuccia
cartridge **G.2**

Altre finiture disponibili su richiesta/Other finishings available upon request

art. 49229

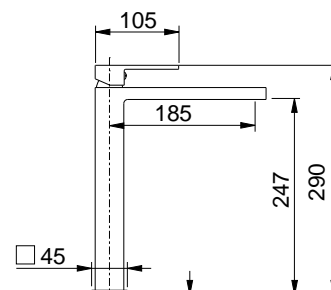


lavabo alto con scarico clic-clac 1 1/4"
e bocca interasse cm. 18,5
high wash basin mixer with clic-clac
pop-up waste 1 1/4"



+ € 8,50 riduzione della
portata d'acqua a 6 l/min.

CR cromato	€ 220,00
TW total white	€ 361,00
TB total black	€ 361,00
BN brushed nickel	€ 365,00
MN matt brushed nickel	€ 433,00
RL rame lucido/shiny copper	€ 433,00
GF graphite	€ 433,00
MG oro opaco/matt gold	€ 476,00
WG oro bianco/white gold	€ 476,00
MC rame opaco/matt copper	€ 523,00
PVD specificare colore e finitura (vedi pagina introduzione)	€ 560,00



Assicurazione RC prodotti
con massimale a € 1.500.000,00

cartuccia
cartridge **G.2**

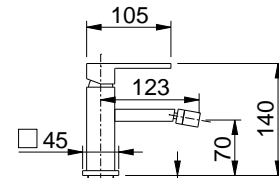
Altre finiture disponibili su richiesta/Other finishings available upon request

linea MANHATTAN

53

art. 49232

bidet con scarico clic-clac 1 1/4"
bidet mixer with clic-clac pop-up
waste 1 1/4"



+ € 8,50 riduzione della portata d'acqua a 6 l/min.

CR cromato	€ 184,00
TW total white	€ 307,00
TB total black	€ 307,00
BN brushed nickel	€ 309,00
MN matt brushed nickel	€ 367,00
RL rame lucido/shiny copper	€ 367,00
GF graphite	€ 367,00
MG oro opaco/matt gold	€ 398,00
WG oro bianco/white gold	€ 398,00
MC rame opaco/matt copper	€ 438,00
PVD specificare colore e finitura (vedi pagina introduzione)	€ 478,00



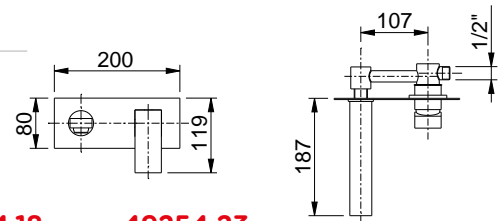
Assicurazione RC prodotti con massimale a € 1.500.000,00

cartuccia cartridge **G.2**

Altre finiture disponibili su richiesta/Other finishings available upon request

art. 49254

gruppo lavabo a parete, completo di parti incasso
built-in wash basin mixer,
built-in kit included



miscelatore a risparmio idrico

	49254.18	49254.23
	bocca/spout 18cm	bocca/spout 23cm
CR cromato	€ 280,30	€ 320,00
TW total white	€ 456,70	€ 514,00
TB total black	€ 456,70	€ 514,00
BN brushed nickel	€ 449,00	€ 513,00
MN matt brushed nickel	€ 527,00	€ 594,00
RL rame lucido/shiny copper	€ 527,00	€ 594,00
GF graphite	€ 527,00	€ 594,00
MG oro opaco/matt gold	€ 583,00	€ 659,00
WG oro bianco/white gold	€ 583,00	€ 659,00
MC rame opaco/matt copper	€ 642,00	€ 725,00
PVD specificare colore e finitura (vedi pagina introduzione)	€ 665,00	€ 748,00



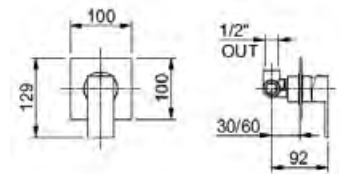
Assicurazione RC prodotti con massimale a € 1.500.000,00

cartuccia cartridge **D**

Altre finiture disponibili su richiesta/Other finishings available upon request

art. 49254S

gruppo lavabo a parete, completo di parti incasso
(miscelatore e bocca separati)
built-in wash basin mixer, built-in kit included
(separate mixer and spout)



miscelatore a risparmio idrico

	49254S.18	49254S.23
	bocca/spout 18cm	bocca/spout 23cm
CR cromato	€ 312,00	€ 354,00
TW total white	€ 509,00	€ 577,00
TB total black	€ 509,00	€ 577,00
BN brushed nickel	€ 499,00	€ 566,00
MN matt brushed nickel	€ 587,00	€ 665,00
RL rame lucido/shiny copper	€ 587,00	€ 665,00
GF graphite	€ 587,00	€ 665,00
MG oro opaco/matt gold	€ 625,00	€ 708,00
WG oro bianco/white gold	€ 625,00	€ 708,00
MC rame opaco/matt copper	€ 688,00	€ 778,00
PVD specificare colore e finitura (vedi pagina introduzione)	€ 709,00	€ 799,00



Assicurazione RC prodotti con massimale a € 1.500.000,00

cartuccia cartridge **D**

Altre finiture disponibili su richiesta/Other finishings available upon request

linea MANHATTAN

art. 10654

bocca per gruppo lavabo a parete con piastra 10x10 cm
spout for built-in wash basin mixer with 10x10 cm plate



Assicurazione RC prodotti
con massimale a € 1.500.000,00



+ € 8,50 riduzione della
portata d'acqua a 6 l/min.

art. 10658

bocca per gruppo lavabo a parete con piastra 5x5 cm
spout for built-in wash basin mixer with 5x5 cm plate

bocca/spout 18cm bocca/spout 23cm

CR cromato	€ 167,00	€ 209,00
TW total white	€ 272,00	€ 342,00
TB total black	€ 272,00	€ 342,00
BN brushed nickel	€ 267,00	€ 334,00
MN matt brushed nickel	€ 314,00	€ 393,00
RL rame lucido/shiny copper	€ 314,00	€ 393,00
GF graphite	€ 314,00	€ 393,00
MG oro opaco/matt gold	€ 334,00	€ 418,00
WG oro bianco/white gold	€ 334,00	€ 418,00
MC rame opaco/matt copper	€ 367,00	€ 459,00
PVD specificare colore e finitura (vedi pagina introduzione)	€ 380,00	€ 472,00

Altre finiture disponibili su richiesta/Other finishings

art. 49254T

gruppo lavabo a parete con bocca cm. 11,5
complete di parti incasso
built-in wash basin mixer with spout,
built-in kit included

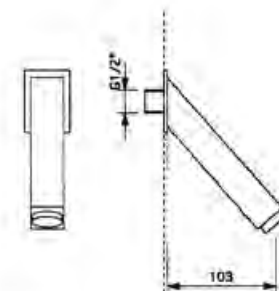


Assicurazione RC prodotti
con massimale a € 1.500.000,00

cartuccia
cartridge **D**

CR cromato	€ 393,00
TW total white	€ 607,00
TB total black	€ 607,00
BN brushed nickel	€ 576,00
MN matt brushed nickel	€ 711,00
RL rame lucido/shiny copper	€ 711,00
GF graphite	€ 711,00
MG oro opaco/matt gold	€ 1.147,00
WG oro bianco/white gold	€ 1.147,00
MC rame opaco/matt copper	€ 1.262,00
PVD specificare colore e finitura (vedi pagina introduzione)	€ 1.300,00

Altre finiture disponibili su richiesta/Other finishings



art. 49205

gruppo vasca con doccia
bath shower mixer with flexible,
shower an wall support



+ € 8,50 riduzione della
portata d'acqua a 6 l/min.

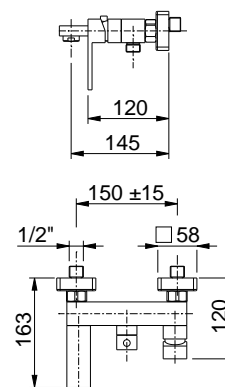


Assicurazione RC prodotti
con massimale a € 1.500.000,00

cartuccia
cartridge **G**

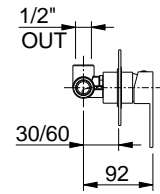
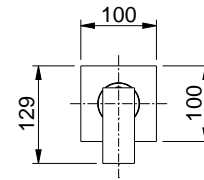
CR cromato	€ 284,00
BO bianco opaco (dettagli cromati)	€ 432,00
NO nero opaco (dettagli cromati)	€ 432,00
BN brushed nickel	€ 456,00
MN matt brushed nickel	€ 534,00
RL rame lucido/shiny copper	€ 534,00
GF graphite	€ 534,00
MG oro opaco/matt gold	€ 590,00
WG oro bianco/white gold	€ 590,00
MC rame opaco/matt copper	€ 649,00
PVD specificare colore e finitura (vedi pagina introduzione)	€ 679,00

Altre finiture disponibili su richiesta/Other finishings



art. 49266M

doccia incasso con piastra minimalista
completo di parti incasso
built-in shower mixer,
built-in kit included



CR cromato	€ 139,70
TW total white	€ 254,80
TB total black	€ 254,80
BN brushed nickel	€ 239,00
MN matt brushed nickel	€ 288,00
RL rame lucido/shiny copper	€ 288,00
GF graphite	€ 288,00
MG oro opaco/matt gold	€ 316,00
WG oro bianco/white gold	€ 316,00
MC rame opaco/matt copper	€ 348,00
PVD specificare colore e finitura (vedi pagina introduzione)	€ 379,00



Assicurazione RC prodotti
con massimale a € 1.500.000,00

cartuccia
cartridge **D**

Altre finiture disponibili su richiesta/Other finishings

art. 11166

incasso universale anticipabile per art. 49266M
universal built-in for art. 49266M



€ 60,00

art. 49266M.EX

solo parti esterne per art. 49266M
only external parts for art. 49266M

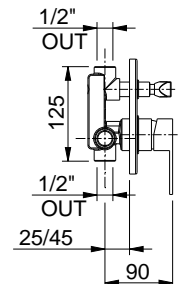
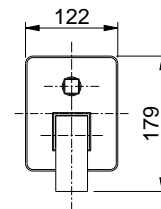


CR cromato	€ 119,70
TW total white	€ 234,80
TB total black	€ 234,80
BN brushed nickel	€ 219,00
MN matt brushed nickel	€ 268,00
RL rame lucido/shiny copper	€ 268,00
GF graphite	€ 268,00
MG oro opaco/matt gold	€ 296,00
WG oro bianco/white gold	€ 296,00
MC rame opaco/matt copper	€ 328,00
PVD specificare colore e finitura (vedi pagina introduzione)	€ 359,00

Altre finiture disponibili su richiesta/Other finishings

art. 49255

doccia incasso con deviatore,
completo di parti incasso
built-in shower mixer with diverter,
built-in kit included



CR cromato	€ 215,40
TW total white	€ 363,00
TB total black	€ 363,00
BN brushed nickel	€ 345,00
MN matt brushed nickel	€ 417,00
RL rame lucido/shiny copper	€ 417,00
GF graphite	€ 417,00
MG oro opaco/matt gold	€ 460,00
WG oro bianco/white gold	€ 460,00
MC rame opaco/matt copper	€ 506,00
PVD specificare colore e finitura (vedi pagina introduzione)	€ 526,00



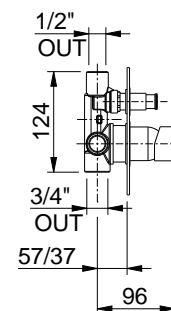
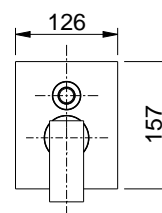
Assicurazione RC prodotti
con massimale a € 1.500.000,00

cartuccia
cartridge **G**

Altre finiture disponibili su richiesta/Other finishings

art. 49255QM

doccia incasso con pulsante del deviatore quadrato e piastra minimalista, completo di parti incasso
built-in shower mixer with diverter and square button, built-in kit included



CR cromato	€ 262,00
TW total white	€ 400,00
TB total black	€ 400,00
BN brushed nickel	€ 408,00
MN matt brushed nickel	€ 453,00
RL rame lucido/shiny copper	€ 453,00
GF graphite	€ 453,00
MG oro opaco/matt gold	€ 497,00
WG oro bianco/white gold	€ 497,00
MC rame opaco/matt copper	€ 545,00
PVD specificare colore e finitura (vedi pagina introduzione)	€ 565,00



Assicurazione RC prodotti
con massimale a € 1.500.000,00

cartuccia
cartridge **D**

Altre finiture disponibili su richiesta/Other finishings available upon request

art. 11255

incasso universale anticipabile per art. 49255QM
universal built-in for art. 49255QM

€ 90,00

art. 49255QM.EX

solo parti esterne per art. 49255QM
only external parts for art. 49255QM

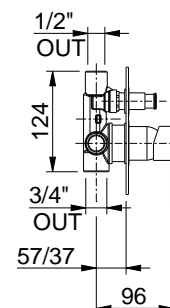
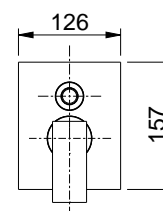
CR cromato	€ 212,00
TW total white	€ 350,00
TB total black	€ 350,00
BN brushed nickel	€ 358,00
MN matt brushed nickel	€ 403,00
RL rame lucido/shiny copper	€ 403,00
GF graphite	€ 403,00
MG oro opaco/matt gold	€ 447,00
WG oro bianco/white gold	€ 447,00
MC rame opaco/matt copper	€ 495,00
PVD specificare colore e finitura (vedi pagina introduzione)	€ 515,00



Altre finiture disponibili su richiesta/Other finishings available upon request

art. 49255M

doccia incasso con deviatore e piastra minimalista, completo di parti incasso
built-in shower mixer with diverter, built-in kit included



CR cromato	€ 239,00
TW total white	€ 377,00
TB total black	€ 377,00
BN brushed nickel	€ 385,00
MN matt brushed nickel	€ 430,00
RL rame lucido/shiny copper	€ 430,00
GF graphite	€ 430,00
MG oro opaco/matt gold	€ 474,00
WG oro bianco/white gold	€ 474,00
MC rame opaco/matt copper	€ 522,00
PVD specificare colore e finitura (vedi pagina introduzione)	€ 542,00



Assicurazione RC prodotti
con massimale a € 1.500.000,00

cartuccia
cartridge **D**

Altre finiture disponibili su richiesta/Other finishings available upon request

linea MANHATTAN

art. 11255



incasso universale anticipabile per art. 49255M
universal built-in for art. 49255M

€ 90,00

art. 49255M.EX

solo parti esterne per art. 49255M
only external parts for art. 49255M



CR cromato	€ 189,00
TW total white	€ 327,00
TB total black	€ 327,00
BN brushed nickel	€ 335,00
MN matt brushed nickel	€ 380,00
RL rame lucido/shiny copper	€ 380,00
GF graphite	€ 380,00
MG oro opaco/matt gold	€ 424,00
WG oro bianco/white gold	€ 424,00
MC rame opaco/matt copper	€ 472,00
PVD specificare colore e finitura (vedi pagina introduzione)	€ 492,00

Altre finiture disponibili su richiesta/Other finishings available upon request



art. 49255MMAN.2

doccia incasso a 2 vie manuale con
pulsante del deviatore manuale in
ottone e piastra quadrata minimalista,
completo di parti incasso

CR cromato	€ 281,00
TW total white	€ 419,00
TB total black	€ 419,00
BN brushed nickel	€ 427,00
MN matt brushed nickel	€ 472,00
RL rame lucido/shiny copper	€ 472,00
GF graphite	€ 472,00
MG oro opaco/matt gold	€ 516,00
WG oro bianco/white gold	€ 516,00
MC rame opaco/matt copper	€ 564,00
PVD specificare colore e finitura (vedi pagina introduzione)	€ 599,00

Altre finiture disponibili su richiesta/Other finishings available upon request



Assicurazione RC prodotti
con massimale a € 1.500.000,00

cartuccia
cartridge **D**



art. 11255MAN.2

incasso universale anticipabile per art. 49255MMAN.2
universal built-in for art. 49255MMAN.2

€ 123,00

art. 49255MMAN.2.EX

solo parti esterne per art. 49255MMAN.2
only external parts for art. 49255MMAN.2



CR cromato	€ 198,00
TW total white	€ 336,00
TB total black	€ 336,00
BN brushed nickel	€ 344,00
MN matt brushed nickel	€ 389,00
RL rame lucido/shiny copper	€ 389,00
GF graphite	€ 389,00
MG oro opaco/matt gold	€ 433,00
WG oro bianco/white gold	€ 433,00
MC rame opaco/matt copper	€ 481,00
PVD specificare colore e finitura (vedi pagina introduzione)	€ 516,00

Altre finiture disponibili su richiesta/Other finishings available upon request

**art. 4925MMAN.3**

doccia incasso a 3 vie manuale con pulsante del deviatore manuale in ottone e piastra quadrata minimalista, completo di parti incasso

CR cromato	€ 284,00
TW total white	€ 422,00
TB total black	€ 422,00
BN brushed nickel	€ 430,00
MN matt brushed nickel	€ 475,00
RL rame lucido/shiny copper	€ 475,00
GF graphite	€ 475,00
MG oro opaco/matt gold	€ 519,00
WG oro bianco/white gold	€ 519,00
MC rame opaco/matt copper	€ 567,00
PVD specificare colore e finitura (vedi pagina introduzione)	€ 602,00



Assicurazione RC prodotti
con massimale a € 1.500.000,00

cartuccia
cartridge **D**

Altre finiture disponibili su richiesta/Other finishings available upon request

**art. 11255MAN.3**

incasso universale anticipabile per art. 4925MMAN.3
universal built-in for art. 4925MMAN.3

€ 123,00

art. 4925MMAN.3.EX

solo parti esterne per art. 4925MMAN.3
only external parts for art. 4925MMAN.3

CR cromato	€ 201,00
TW total white	€ 339,00
TB total black	€ 339,00
BN brushed nickel	€ 347,00
MN matt brushed nickel	€ 392,00
RL rame lucido/shiny copper	€ 392,00
GF graphite	€ 392,00
MG oro opaco/matt gold	€ 436,00
WG oro bianco/white gold	€ 436,00
MC rame opaco/matt copper	€ 484,00
PVD specificare colore e finitura (vedi pagina introduzione)	€ 519,00

Altre finiture disponibili su richiesta/Other finishings available upon request

**art. 49207**

gruppo vasca incasso 2 uscite,
completo di parti incasso
built-in bath shower mixer 2 exits,
built-in kit included



CR cromato	€ 875,00
TW total white	€ 1.230,00
TB total black	€ 1.230,00
BN brushed nickel	€ 1.400,00
MN matt brushed nickel	€ 1.680,00
RL rame lucido/shiny copper	€ 1.680,00
GF graphite	€ 1.680,00
MG oro opaco/matt gold	€ 1.870,00
WG oro bianco/white gold	€ 1.870,00
MC rame opaco/matt copper	€ 2.070,00
PVD specificare colore e finitura (vedi pagina introduzione)	€ 2.270,00



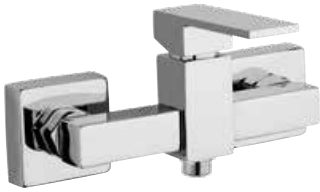
Assicurazione RC prodotti
con massimale a € 1.500.000,00

cartuccia
cartridge **D**

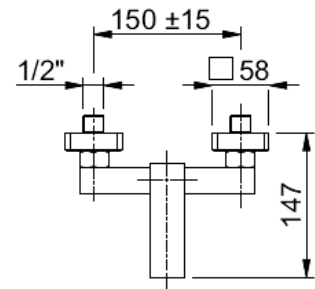
Altre finiture disponibili su richiesta/Other finishings available upon request

art. 49219

gruppo doccia esterno senza kit doccia
shower mixer without shower kit



CR cromato	€ 233,50
BO bianco opaco (dettagli cromati)	€ 359,00
NO nero opaco (dettagli cromati)	€ 359,00
BN brushed nickel	€ 373,60
MN matt brushed nickel	€ 443,70
RL rame lucido/shiny copper	€ 443,70
GF graphite	€ 443,70
MG oro opaco/matt gold	€ 485,00
WG oro bianco/white gold	€ 485,00
MC rame opaco/matt copper	€ 534,00
PVD specificare colore e finitura (vedi pagina introduzione)	€ 564,00



cartuccia cartridge **D**

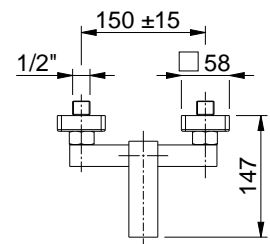
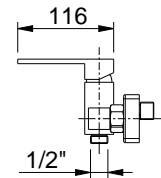
Altre finiture disponibili su richiesta/Other finishings available upon request

art. 49218

gruppo doccia esterno con kit doccia
shower mixer with flexible and shower



CR cromato	€ 272,40
BO bianco opaco (dettagli cromati)	€ 416,40
NO nero opaco (dettagli cromati)	€ 416,40
BN brushed nickel	€ 437,00
MN matt brushed nickel	€ 514,00
RL rame lucido/shiny copper	€ 514,00
GF graphite	€ 514,00
MG oro opaco/matt gold	€ 568,00
WG oro bianco/white gold	€ 568,00
MC rame opaco/matt copper	€ 625,00
PVD specificare colore e finitura (vedi pagina introduzione)	€ 655,00



cartuccia cartridge **G**

Altre finiture disponibili su richiesta/Other finishings available upon request

art. 10276

braccio doccia 350 mm con soffione
200x200 mm
350 mm shower arm with showerhead
200x200 mm



CR cromato	€ 276,00
TW total white	€ 403,00
TB total black	€ 403,00
BN brushed nickel	€ 450,00
MN matt brushed nickel	€ 540,00
RL rame lucido/shiny copper	€ 540,00
GF graphite	€ 540,00
MG oro opaco/matt gold	€ 636,00
WG oro bianco/white gold	€ 636,00
MC rame opaco/matt copper	€ 578,00
PVD specificare colore e finitura (vedi pagina introduzione)	€ 700,00

Altre finiture disponibili su richiesta/Other finishings available upon request



Assicurazione RC prodotti
con massimale a € 1.500.000,00

60

linea MANHATTAN

art. 10292

braccio doccia 400 mm con soffione
250x250 mm
400 mm shower arm with showerhead
250x250 mm



CR cromato	€ 372,00
TW total white	€ 549,00
TB total black	€ 549,00
BN brushed nickel	€ 610,00
MN matt brushed nickel	€ 735,00
RL rame lucido/shiny copper	€ 735,00
GF graphite	€ 735,00
MG oro opaco/matt gold	€ 660,00
WG oro bianco/white gold	€ 660,00
MC rame opaco/matt copper	€ 725,00
PVD specificare colore e finitura (vedi pagina introduzione)	€ 854,00



Assicurazione RC prodotti
con massimale a € 1.500.000,00

Altre finiture disponibili su richiesta/Other finishings available upon request

art. 10293

braccio doccia 400 mm con soffione
300x300 mm
400 mm shower arm with showerhead
300x300 mm



CR cromato	€ 450,00
TW total white	€ 593,00
TB total black	€ 593,00
BN brushed nickel	€ 696,00
MN matt brushed nickel	€ 840,00
RL rame lucido/shiny copper	€ 840,00
GF graphite	€ 840,00
MG oro opaco/matt gold	€ 765,00
WG oro bianco/white gold	€ 765,00
MC rame opaco/matt copper	€ 845,00
PVD specificare colore e finitura (vedi pagina introduzione)	€ 975,00



Assicurazione RC prodotti
con massimale a € 1.500.000,00

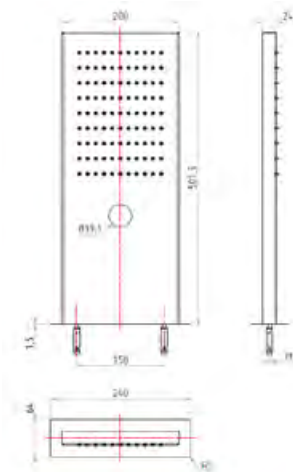
Altre finiture disponibili su richiesta/Other finishings available upon request

art. 10638

soffione a parete in acciaio inox con
jetto a pioggia e led



CR cromato	€ 1.150,00
TW total white	€ 1.630,00
TB total black	€ 1.630,00
BN brushed nickel	€ 1.790,00
MN matt brushed nickel	€ 2.150,00
RL rame lucido/shiny copper	€ 2.150,00
GF graphite	€ 2.150,00
MG oro opaco/matt gold	€ 2.400,00
WG oro bianco/white gold	€ 2.400,00
MC rame opaco/matt copper	€ 2.520,00
PVD specificare colore e finitura (vedi pagina introduzione)	€ 2.580,00



Assicurazione RC prodotti
con massimale a € 1.500.000,00

Altre finiture disponibili su richiesta/Other finishings available upon request

art. 12083

Kit doccia da incasso con presa acqua
Manhattan in ottone
Manhattan built-in brass shower kit



CR cromato	€	110,00
TW total white	€	185,00
TB total black	€	185,00
BN brushed nickel	€	239,00
MN matt brushed nickel	€	310,00
RL rame lucido/shiny copper	€	310,00
GF graphite	€	310,00
MG oro opaco/matt gold	€	340,00
WG oro bianco/white gold	€	340,00
MC rame opaco/matt copper	€	375,00
PVD specificare colore e finitura (vedi pagina introduzione)	€	435,00



Assicurazione RC prodotti
con massimale a € 1.500.000,00

Altre finiture disponibili su richiesta/Other finishings available upon request

Accessoristica in abbinamento

art. 10895

sifone minimalista Manhattan in ottone,
ispezionabile
Manhattan brass siphon minimal inspectable



CR cromato	€	161,00
TW total white	€	195,00
TB total black	€	195,00
BN brushed nickel	€	223,00
MN matt brushed nickel	€	300,00
RL rame lucido/shiny copper	€	300,00
GF graphite	€	300,00
MG oro opaco/matt gold	€	335,00
WG oro bianco/white gold	€	335,00
MC rame opaco/matt copper	€	350,00
PVD specificare colore e finitura (vedi pagina introduzione)	€	410,00



Assicurazione RC prodotti
con massimale a € 1.500.000,00

Altre finiture disponibili su richiesta/Other finishings available upon request

art. 19070

rubinetto sottolavo minimalista Manhattan
in ottone
Manhattan under basin filter tap in brass



CR cromato	€	156,60
TW total white	€	216,00
TB total black	€	216,00
BN brushed nickel	€	252,00
MN matt brushed nickel	€	290,00
RL rame lucido/shiny copper	€	290,00
GF graphite	€	290,00
MG oro opaco/matt gold	€	320,00
WG oro bianco/white gold	€	320,00
MC rame opaco/matt copper	€	350,00
PVD specificare colore e finitura (vedi pagina introduzione)	€	370,00



Assicurazione RC prodotti
con massimale a € 1.500.000,00

Altre finiture disponibili su richiesta/Other finishings available upon request

art. 10841

Placca per cassetta a doppio flusso Geberit con pulsanti a rilievo

Compatibilità con:

Sigma 8cm (UP720: UNICA+ , COMBIFIX e DUOFIX)

Sigma 12cm (UP320: COMBIFIX e DUOFIX)

Plate for dual flush Geberit cistern with relief buttons

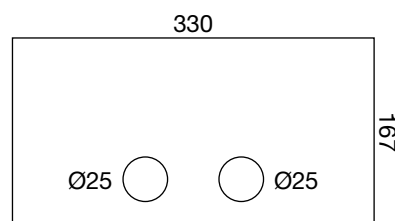
Compatibility with:

Sigma 8cm (UP720: UNICA+ , COMBIFIX e DUOFIX)

Sigma 12cm (UP320: COMBIFIX e DUOFIX)



CR cromato	€	544,00
BO bianco opaco (dettagli cromati)	€	650,00
NO nero opaco (dettagli cromati)	€	650,00
BN brushed nickel	€	670,00
MN matt brushed nickel	€	670,00
RL rame lucido/shiny copper	€	695,00
GF graphite	€	670,00
MG oro opaco/matt gold	€	695,00
WG oro bianco/white gold	€	695,00
MC rame opaco/matt copper	€	740,00
PVD specificare colore e finitura (vedi pagina introduzione)	€	850,00



Assicurazione RC prodotti
con massimale a € 1.500.000,00

Altre finiture disponibili su richiesta/Other finishings available upon request



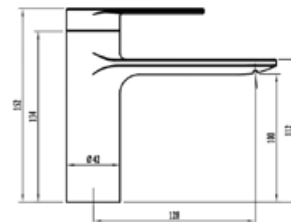
linea ALA

64

linea ALA

art. 26828

lavabo con scarico clic-clac 1 1/4"
wash basin mixer with clic-clac pop-up
waste 1 1/4"



miscelatore a risparmio idrico

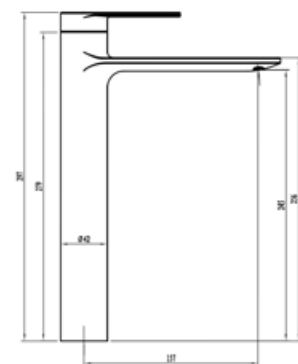
CR cromato	€ 185,00
TW total white	€ 323,00
TB total black	€ 323,00
BN brushed nickel	€ 328,00
MN matt brushed nickel	€ 370,00
RL rame lucido/shiny copper	€ 370,00
GF graphite	€ 370,00
MG oro opaco/matt gold	€ 403,00
WG oro bianco/white gold	€ 403,00
MC rame opaco/matt copper	€ 444,00
PVD specificare colore e finitura (vedi pagina introduzione)	€ 484,00

Assicurazione RC prodotti
con massimale a € 1.500.000,00cartuccia
cartridge **D.3**

Altre finiture disponibili su richiesta/Other finishings available upon request

art. 26829

lavabo alto con scarico clic-clac 1 1/4"
e bocca interasse cm. 18,5
high wash basin mixer with clic-clac
pop-up waste 1 1/4"



miscelatore a risparmio idrico

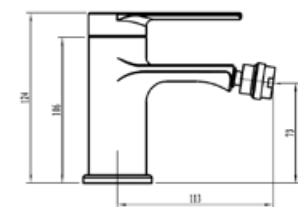
CR cromato	€ 212,00
TW total white	€ 352,00
TB total black	€ 352,00
BN brushed nickel	€ 340,00
MN matt brushed nickel	€ 412,00
RL rame lucido/shiny copper	€ 412,00
GF graphite	€ 412,00
MG oro opaco/matt gold	€ 454,00
WG oro bianco/white gold	€ 454,00
MC rame opaco/matt copper	€ 499,00
PVD specificare colore e finitura (vedi pagina introduzione)	€ 529,00

Assicurazione RC prodotti
con massimale a € 1.500.000,00cartuccia
cartridge **D.3**

Altre finiture disponibili su richiesta/Other finishings available upon request

art. 26832

bidet con scarico clic-clac 1 1/4"
bidet mixer with clic-clac pop-up
waste 1 1/4"



miscelatore a risparmio idrico

CR cromato	€ 185,00
TW total white	€ 323,00
TB total black	€ 323,00
BN brushed nickel	€ 328,00
MN matt brushed nickel	€ 370,00
RL rame lucido/shiny copper	€ 370,00
GF graphite	€ 370,00
MG oro opaco/matt gold	€ 403,00
WG oro bianco/white gold	€ 403,00
MC rame opaco/matt copper	€ 444,00
PVD specificare colore e finitura (vedi pagina introduzione)	€ 484,00

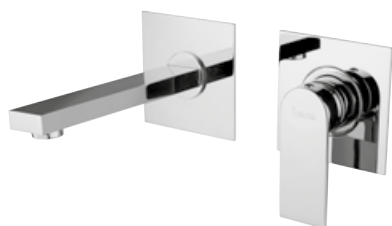
Assicurazione RC prodotti
con massimale a € 1.500.000,00cartuccia
cartridge **D.3**

Altre finiture disponibili su richiesta/Other finishings available upon request

linea ALA

art. 26854S

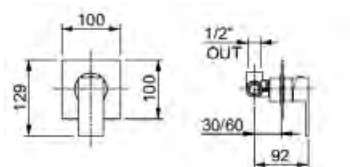
gruppo lavabo a parete, completo di parti incasso (miscelatore e bocca separati)
built-in wash basin mixer, built-in kit included (separate mixer and spout)



miscelatore a risparmio idrico

26854S.18

bocca/spout 18cm

**26854S.23**

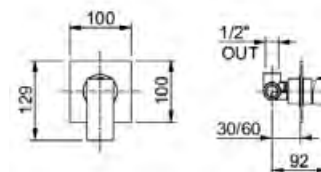
bocca/spout 23cm

CR cromato	€ 312,00	€ 354,00
TW total white	€ 509,00	€ 530,00
TB total black	€ 509,00	€ 530,00
BN brushed nickel	€ 499,00	€ 566,00
MN matt brushed nickel	€ 587,00	€ 665,00
RL rame lucido/shiny copper	€ 587,00	€ 665,00
GF graphite	€ 587,00	€ 665,00
MG oro opaco/matt gold	€ 625,00	€ 708,00
WG oro bianco/white gold	€ 625,00	€ 708,00
MC rame opaco/matt copper	€ 688,00	€ 778,00
PVD specificare colore e finitura (vedi pagina introduzione)	€ 709,00	€ 799,00

Assicurazione RC prodotti
con massimale a € 1.500.000,00cartuccia
cartridge**D****Altre finiture disponibili su richiesta/Other finishings available upon request**

art. 26866M

doccia incasso con piastra minimalista
completo di parti incasso
built-in shower mixer,
built-in kit included



CR cromato	€ 139,70
TW total white	€ 254,80
TB total black	€ 254,80
BN brushed nickel	€ 239,00
MN matt brushed nickel	€ 288,00
RL rame lucido/shiny copper	€ 288,00
GF graphite	€ 288,00
MG oro opaco/matt gold	€ 316,00
WG oro bianco/white gold	€ 316,00
MC rame opaco/matt copper	€ 348,00
PVD specificare colore e finitura (vedi pagina introduzione)	€ 379,00

Assicurazione RC prodotti
con massimale a € 1.500.000,00cartuccia
cartridge**D****Altre finiture disponibili su richiesta/Other finishings available upon request**

art. 11166

incasso universale anticipabile per art. 26866M
universal built-in for art. 26866M

€ 60,00



art. 26866M.EX

solo parti esterne per art. 26866M
only external parts for art. 26866M

CR cromato	€ 119,70
TW total white	€ 234,80
TB total black	€ 234,80
BN brushed nickel	€ 219,00
MN matt brushed nickel	€ 268,00
RL rame lucido/shiny copper	€ 268,00
GF graphite	€ 268,00
MG oro opaco/matt gold	€ 296,00
WG oro bianco/white gold	€ 296,00
MC rame opaco/matt copper	€ 328,00
PVD specificare colore e finitura (vedi pagina introduzione)	€ 359,00

**Altre finiture disponibili su richiesta/Other finishings available upon request**

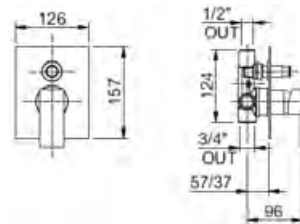


Assicurazione RC prodotti
con massimale a € 1.500.000,00

cartuccia
cartridge **D**

art. 26855QM

doccia incasso con pulsante del
deviatore quadrato e piastra
minimalista, completo di parti incasso
built-in shower mixer with diverter
and square button, built-in kit included



CR cromato	€ 262,00
TW total white	€ 400,00
TB total black	€ 400,00
BN brushed nickel	€ 408,00
MN matt brushed nickel	€ 453,00
RL rame lucido/shiny copper	€ 453,00
GF graphite	€ 453,00
MG oro opaco/matt gold	€ 497,00
WG oro bianco/white gold	€ 497,00
MC rame opaco/matt copper	€ 545,00
PVD specificare colore e finitura (vedi pagina introduzione)	€ 565,00

Altre finiture disponibili su richiesta/Other finishings available upon request

art. 11255

incasso universale anticipabile per art. 26855QM
universal built-in for art. 26855QM

€ 90,00



art. 26855QM.EX

solo parti esterne per art. 26855QM
only external parts for art. 26855QM

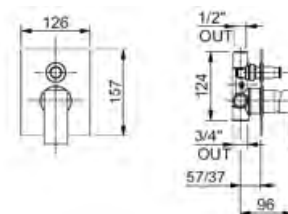
CR cromato	€ 212,00
TW total white	€ 350,00
TB total black	€ 350,00
BN brushed nickel	€ 358,00
MN matt brushed nickel	€ 403,00
RL rame lucido/shiny copper	€ 403,00
GF graphite	€ 403,00
MG oro opaco/matt gold	€ 447,00
WG oro bianco/white gold	€ 447,00
MC rame opaco/matt copper	€ 495,00
PVD specificare colore e finitura (vedi pagina introduzione)	€ 515,00

Altre finiture disponibili su richiesta/Other finishings available upon request



art. 26855M

doccia incasso con deviatore
e piastra minimalista, completo di
parti incasso
built-in shower mixer with diverter,
built-in kit included



CR cromato	€ 239,00
TW total white	€ 377,00
TB total black	€ 377,00
BN brushed nickel	€ 385,00
MN matt brushed nickel	€ 430,00
RL rame lucido/shiny copper	€ 430,00
GF graphite	€ 430,00
MG oro opaco/matt gold	€ 474,00
WG oro bianco/white gold	€ 474,00
MC rame opaco/matt copper	€ 522,00
PVD specificare colore e finitura (vedi pagina introduzione)	€ 542,00

Altre finiture disponibili su richiesta/Other finishings available upon request



Assicurazione RC prodotti
con massimale a € 1.500.000,00

cartuccia
cartridge **D**



art. 11255

incasso universale anticipabile per art. 26855M
universal built-in for art. 26855M

art. 26855M.EX

€ 90,00

solo parti esterne per art. 26855M
only external parts for art. 26855M

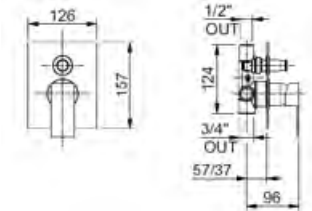
CR cromato	€ 189,00
TW total white	€ 327,00
TB total black	€ 327,00
BN brushed nickel	€ 335,00
MN matt brushed nickel	€ 380,00
RL rame lucido/shiny copper	€ 380,00
GF graphite	€ 380,00
MG oro opaco/matt gold	€ 424,00
WG oro bianco/white gold	€ 424,00
MC rame opaco/matt copper	€ 472,00
PVD specificare colore e finitura (vedi pagina introduzione)	€ 492,00

Altre finiture disponibili su richiesta/Other finishings available upon request




art. 26855MMAN.2

doccia incasso a 2 vie manuale con
pulsante del deviatore manuale in
ottone e piastra quadrata minimalista,
completo di parti incasso



CR cromato	€ 281,00
TW total white	€ 419,00
TB total black	€ 419,00
BN brushed nickel	€ 427,00
MN matt brushed nickel	€ 472,00
RL rame lucido/shiny copper	€ 472,00
GF graphite	€ 472,00
MG oro opaco/matt gold	€ 516,00
WG oro bianco/white gold	€ 516,00
MC rame opaco/matt copper	€ 564,00
PVD specificare colore e finitura (vedi pagina introduzione)	€ 599,00

Altre finiture disponibili su richiesta/Other finishings available upon request

 Assicurazione RC prodotti
con massimale a € 1.500.000,00

cartuccia
cartridge **D**

art. 11255MAN.2

incasso universale anticipabile per art. 26855MMAN.2
universal built-in for art. 26855MMAN.2

art. 26855MMAN.2.EX

€ 123,00

solo parti esterne per art. 26855MMAN.2
only external parts for art. 26855MMAN.2

CR cromato	€ 198,00
TW total white	€ 336,00
TB total black	€ 336,00
BN brushed nickel	€ 344,00
MN matt brushed nickel	€ 389,00
RL rame lucido/shiny copper	€ 389,00
GF graphite	€ 389,00
MG oro opaco/matt gold	€ 433,00
WG oro bianco/white gold	€ 433,00
MC rame opaco/matt copper	€ 481,00
PVD specificare colore e finitura (vedi pagina introduzione)	€ 516,00

Altre finiture disponibili su richiesta/Other finishings available upon request

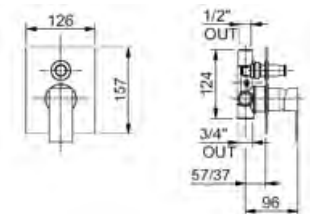


68

linea ALA

**art. 26855MMAN.3**

doccia incasso a 3 vie manuale con pulsante del deviatore manuale in ottone e piastra quadrata minimalista, completo di parti incasso



CR cromato	€ 284,00
TW total white	€ 422,00
TB total black	€ 422,00
BN brushed nickel	€ 430,00
MN matt brushed nickel	€ 475,00
RL rame lucido/shiny copper	€ 475,00
GF graphite	€ 475,00
MG oro opaco/matt gold	€ 519,00
WG oro bianco/white gold	€ 519,00
MC rame opaco/matt copper	€ 567,00
PVD specificare colore e finitura (vedi pagina introduzione)	€ 602,00



Assicurazione RC prodotti
con massimale a € 1.500.000,00

cartuccia
cartridge **D**

Altre finiture disponibili su richiesta/Other finishings available upon request

**art. 11255MAN.3**

incasso universale anticipabile per art. 26855MMAN.3
universal built-in for art. 26855MMAN.3

€ 123,00

art. 26855MMAN.3.EX

solo parti esterne per art. 26855MMAN.3
only external parts for art. 26855MMAN.3

CR cromato	€ 201,00
TW total white	€ 339,00
TB total black	€ 339,00
BN brushed nickel	€ 347,00
MN matt brushed nickel	€ 392,00
RL rame lucido/shiny copper	€ 392,00
GF graphite	€ 392,00
MG oro opaco/matt gold	€ 436,00
WG oro bianco/white gold	€ 436,00
MC rame opaco/matt copper	€ 484,00
PVD specificare colore e finitura (vedi pagina introduzione)	€ 519,00



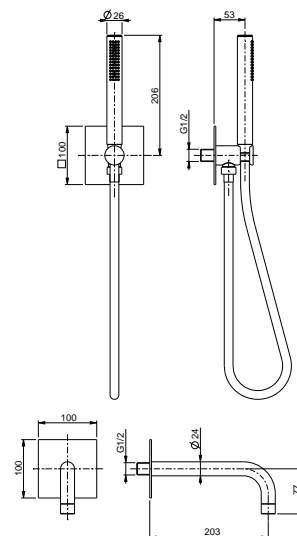
Altre finiture disponibili su richiesta/Other finishings available upon request

art. 26807

gruppo vasca incasso 2 uscite,
completo di parti incasso
built-in bath shower mixer 2 exits,
built-in kit included



CR cromato	€ 875,00
TW total white	€ 1.230,00
TB total black	€ 1.230,00
BN brushed nickel	€ 1.400,00
MN matt brushed nickel	€ 1.680,00
RL rame lucido/shiny copper	€ 1.680,00
GF graphite	€ 1.680,00
MG oro opaco/matt gold	€ 1.870,00
WG oro bianco/white gold	€ 1.870,00
MC rame opaco/matt copper	€ 2.070,00
PVD specificare colore e finitura (vedi pagina introduzione)	€ 2.270,00



Assicurazione RC prodotti
con massimale a € 1.500.000,00

cartuccia
cartridge **D**

Altre finiture disponibili su richiesta/Other finishings available upon request

art. 10276



braccio doccia 350 mm con soffione
200x200 mm
350 mm shower arm with showerhead
200x200 mm

CR cromato	€ 276,00
TW total white	€ 403,00
TB total black	€ 403,00
BN brushed nickel	€ 450,00
MN matt brushed nickel	€ 540,00
RL rame lucido/shiny copper	€ 540,00
GF graphite	€ 540,00
MG oro opaco/matt gold	€ 636,00
WG oro bianco/white gold	€ 636,00
MC rame opaco/matt copper	€ 578,00
PVD specificare colore e finitura (vedi pagina introduzione)	€ 700,00



Assicurazione RC prodotti
con massimale a € 1.500.000,00

Altre finiture disponibili su richiesta/Other finishings available upon request

art. 10292



braccio doccia 400 mm con soffione
250x250 mm
400 mm shower arm with showerhead
250x250 mm

CR cromato	€ 372,00
TW total white	€ 549,00
TB total black	€ 549,00
BN brushed nickel	€ 610,00
MN matt brushed nickel	€ 735,00
RL rame lucido/shiny copper	€ 735,00
GF graphite	€ 735,00
MG oro opaco/matt gold	€ 660,00
WG oro bianco/white gold	€ 660,00
MC rame opaco/matt copper	€ 725,00
PVD specificare colore e finitura (vedi pagina introduzione)	€ 854,00



Assicurazione RC prodotti
con massimale a € 1.500.000,00

Altre finiture disponibili su richiesta/Other finishings available upon request

art. 10293



braccio doccia 400 mm con soffione
300x300 mm
400 mm shower arm with showerhead
300x300 mm

CR cromato	€ 450,00
TW total white	€ 593,00
TB total black	€ 593,00
BN brushed nickel	€ 696,00
MN matt brushed nickel	€ 840,00
RL rame lucido/shiny copper	€ 840,00
GF graphite	€ 840,00
MG oro opaco/matt gold	€ 765,00
WG oro bianco/white gold	€ 765,00
MC rame opaco/matt copper	€ 845,00
PVD specificare colore e finitura (vedi pagina introduzione)	€ 975,00



Assicurazione RC prodotti
con massimale a € 1.500.000,00

Altre finiture disponibili su richiesta/Other finishings available upon request

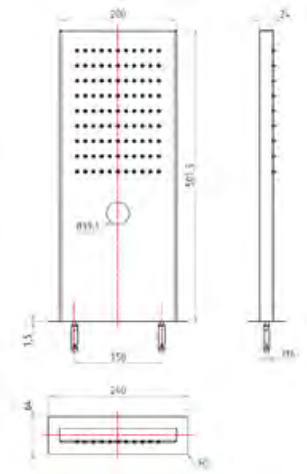
70

linea ALA

art. 10638

soffione a parete in acciaio inox con
getto a pioggia e led

CR cromato	€ 1.150,00
TW total white	€ 1.630,00
TB total black	€ 1.630,00
BN brushed nickel	€ 1.790,00
MN matt brushed nickel	€ 2.150,00
RL rame lucido/shiny copper	€ 2.150,00
GF graphite	€ 2.150,00
MG oro opaco/matt gold	€ 2.400,00
WG oro bianco/white gold	€ 2.400,00
MC rame opaco/matt copper	€ 2.520,00
PVD specificare colore e finitura (vedi pagina introduzione)	€ 2.580,00

Assicurazione RC prodotti
con massimale a € 1.500.000,00

Altre finiture disponibili su richiesta/Other finishings available upon request

art. 12083

Kit doccia da incasso con presa acqua
Ala in ottone
Ala built-in brass shower kit

CR cromato	€ 110,00
TW total white	€ 185,00
TB total black	€ 185,00
BN brushed nickel	€ 239,00
MN matt brushed nickel	€ 310,00
RL rame lucido/shiny copper	€ 310,00
GF graphite	€ 310,00
MG oro opaco/matt gold	€ 340,00
WG oro bianco/white gold	€ 340,00
MC rame opaco/matt copper	€ 375,00
PVD specificare colore e finitura (vedi pagina introduzione)	€ 435,00

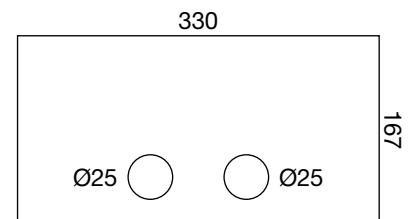
Assicurazione RC prodotti
con massimale a € 1.500.000,00

Altre finiture disponibili su richiesta/Other finishings available upon request

art. 10841

Placca per cassetta a doppio flusso Geberit con pulsanti a rilievo
Compatibilità con:**Sigma 8cm** (UP720: UNICA+ , COMBIFIX e DUOFIX)**Sigma 12cm** (UP320: COMBIFIX e DUOFIX)Plate for dual flush Geberit cistern with relief buttons
Compatibility with:**Sigma 8cm** (UP720: UNICA+ , COMBIFIX e DUOFIX)**Sigma 12cm** (UP320: COMBIFIX e DUOFIX)

CR cromato	€ 544,00
TW total white	€ 650,00
TB total black	€ 650,00
BN brushed nickel	€ 670,00
MN matt brushed nickel	€ 670,00
RL rame lucido/shiny copper	€ 695,00
GF graphite	€ 670,00
MG oro opaco/matt gold	€ 695,00
WG oro bianco/white gold	€ 695,00
MC rame opaco/matt copper	€ 740,00
PVD specificare colore e finitura (vedi pagina introduzione)	€ 850,00

Assicurazione RC prodotti
con massimale a € 1.500.000,00

Altre finiture disponibili su richiesta/Other finishings available upon request

Accessoristica in abbinamento

art. 10895

sifone minimalista Manhattan in ottone,
ispezionabile
Manhattan brass siphon minimal inspectable



CR cromato	€	161,00
TW total white	€	195,00
TB total black	€	195,00
BN brushed nickel	€	223,00
MN matt brushed nickel	€	300,00
RL rame lucido/shiny copper	€	300,00
GF graphite	€	300,00
MG oro opaco/matt gold	€	335,00
WG oro bianco/white gold	€	335,00
MC rame opaco/matt copper	€	350,00
PVD specificare colore e finitura (vedi pagina introduzione)	€	410,00



Assicurazione RC prodotti
con massimale a € 1.500.000,00

Altre finiture disponibili su richiesta/Other finishings available upon request

art. 19070

rubinetto sottolavo minimalista Manhattan
in ottone
Manhattan under basin filter tap in brass



CR cromato	€	156,60
TW total white	€	216,00
TB total black	€	216,00
BN brushed nickel	€	252,00
MN matt brushed nickel	€	290,00
RL rame lucido/shiny copper	€	290,00
GF graphite	€	290,00
MG oro opaco/matt gold	€	320,00
WG oro bianco/white gold	€	320,00
MC rame opaco/matt copper	€	350,00
PVD specificare colore e finitura (vedi pagina introduzione)	€	370,00



Assicurazione RC prodotti
con massimale a € 1.500.000,00

Altre finiture disponibili su richiesta/Other finishings available upon request





spazio

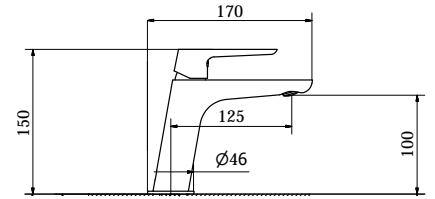
linea SPAZIO

art. 26928

miscelatore lavabo
con scarico 1 1/4" clic-clac
wash basin mixer
with clic-clac pop-up waste 1 1/4"



miscelatore a risparmio idrico



CR cromato	€ 170,20
TW total white	€ 258,70
TB total black	€ 258,70
BN brushed nickel	€ 289,30
MN matt brushed nickel	€ 306,40
RL rame lucido/shiny copper	€ 306,40
GF graphite	€ 306,40
MG oro opaco/matt gold	€ 323,40
WG oro bianco/white gold	€ 323,40
MC rame opaco/matt copper	€ 332,00



Assicurazione RC prodotti
con massimale a € 1.500.000,00

cartuccia
cartridge **G.4**

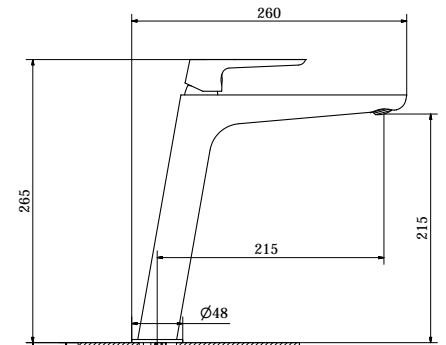
Altre finiture disponibili su richiesta/Other finishings available upon request

art. 26929

miscelatore lavabo alto
con scarico 1 1/4" clic-clac
high wash basin mixer
with clic-clac pop-up waste 1 1/4"



miscelatore a risparmio idrico



CR cromato	€ 278,40
TW total white	€ 454,00
TB total black	€ 454,00
BN brushed nickel	€ 446,40
MN matt brushed nickel	€ 523,00
RL rame lucido/shiny copper	€ 523,00
GF graphite	€ 523,00
MG oro opaco/matt gold	€ 579,00
WG oro bianco/white gold	€ 579,00
MC rame opaco/matt copper	€ 637,00



Assicurazione RC prodotti
con massimale a € 1.500.000,00

cartuccia
cartridge **G.4**

Altre finiture disponibili su richiesta/Other finishings available upon request

art. 26932

miscelatore bidet
con scarico 1 1/4" clic-clac
wash bidet mixer
with clic-clac pop-up waste 1 1/4"



CR cromato	€ 170,20
TW total white	€ 258,70
TB total black	€ 258,70
BN brushed nickel	€ 289,30
MN matt brushed nickel	€ 306,40
RL rame lucido/shiny copper	€ 306,40
GF graphite	€ 306,40
MG oro opaco/matt gold	€ 323,40
WG oro bianco/white gold	€ 323,40
MC rame opaco/matt copper	€ 332,00



Assicurazione RC prodotti
con massimale a € 1.500.000,00

cartuccia
cartridge **G.4**

Altre finiture disponibili su richiesta/Other finishings available upon request

linea SPAZIO

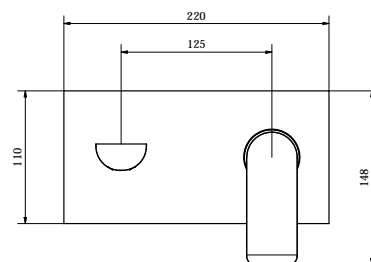
75

art. 26954

gruppo lavabo a parete con bocca cm 17,
completo di parti incasso
built-in wash basin mixer,
built-in kit included



miscelatore a risparmio idrico



CR cromato	€ 253,80
TW total white	€ 385,80
TB total black	€ 385,80
BN brushed nickel	€ 406,10
MN matt brushed nickel	€ 456,80
RL rame lucido/shiny copper	€ 456,80
GF graphite	€ 456,80
MG oro opaco/matt gold	€ 482,20
WG oro bianco/white gold	€ 482,20
MC rame opaco/matt copper	€ 494,90



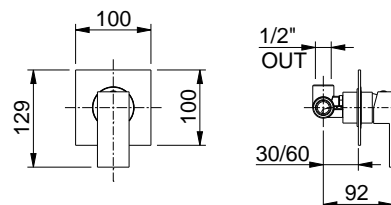
Assicurazione RC prodotti
con massimale a € 1.500.000,00

cartuccia
cartridge **D**

Altre finiture disponibili su richiesta/Other finishings available upon request

art. 26966M

doccia incasso con piastra quadrata
minimalista, completo di parti incasso
built-in shower mixer with square plate,
built-in kit included



CR cromato	€ 139,70
TW total white	€ 254,80
TB total black	€ 254,80
BN brushed nickel	€ 239,00
MN matt brushed nickel	€ 288,00
RL rame lucido/shiny copper	€ 288,00
GF graphite	€ 288,00
MG oro opaco/matt gold	€ 316,00
WG oro bianco/white gold	€ 316,00
MC rame opaco/matt copper	€ 348,00



Assicurazione RC prodotti
con massimale a € 1.500.000,00

cartuccia
cartridge **D**

Altre finiture disponibili su richiesta/Other finishings available upon request

art. 11166

incasso universale anticipabile per art. 26966M
universal built-in for art. 26966M



€ 60,00

art. 26966M.EX

solo parti esterne per art. 26966M
only external parts for art. 26966M

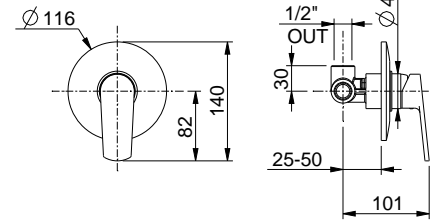


CR cromato	€ 119,70
TW total white	€ 234,80
TB total black	€ 234,80
BN brushed nickel	€ 219,00
MN matt brushed nickel	€ 268,00
RL rame lucido/shiny copper	€ 268,00
GF graphite	€ 268,00
MG oro opaco/matt gold	€ 296,00
WG oro bianco/white gold	€ 296,00
MC rame opaco/matt copper	€ 328,00

Altre finiture disponibili su richiesta/Other finishings available upon request

art. 26966

doccia incasso,
completo di parti incasso
built-in shower mixer,
built-in kit included



CR cromato	€ 76,90
TW total white	€ 118,00
TB total black	€ 118,00
BN brushed nickel	€ 123,00
MN matt brushed nickel	€ 139,00
RL rame lucido/shiny copper	€ 139,00
GF graphite	€ 139,00
MG oro opaco/matt gold	€ 146,00
WG oro bianco/white gold	€ 146,00
MC rame opaco/matt copper	€ 150,00



Assicurazione RC prodotti
con massimale a € 1.500.000,00

cartuccia
cartridge **D**

Altre finiture disponibili su richiesta/Other finishings available upon request

art. 11166

incasso universale anticipabile per art. 26966
universal built-in for art. 26966



art. 26966.EX € 60,00

solo parti esterne per art. 26966
only external parts for art. 26966

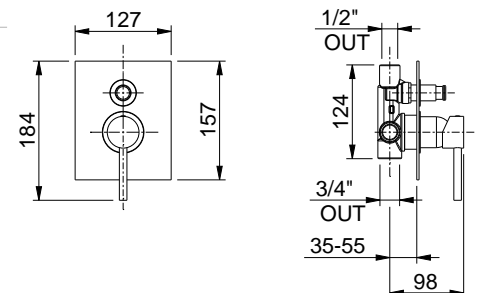


CR cromato	€ 56,90
TW total white	€ 98,00
TB total black	€ 98,00
BN brushed nickel	€ 103,00
MN matt brushed nickel	€ 119,00
RL rame lucido/shiny copper	€ 119,00
GF graphite	€ 119,00
MG oro opaco/matt gold	€ 126,00
WG oro bianco/white gold	€ 126,00
MC rame opaco/matt copper	€ 130,00

Altre finiture disponibili su richiesta/Other finishings available upon request

art. 26955M

doccia incasso con deviatore
e piastra quadrata minimalista
completo di parti incasso
built-in shower mixer with diverter
and square plate, built-in kit included



CR cromato	€ 239,00
TW total white	€ 377,00
TB total black	€ 377,00
BN brushed nickel	€ 385,00
MN matt brushed nickel	€ 430,00
RL rame lucido/shiny copper	€ 430,00
GF graphite	€ 430,00
MG oro opaco/matt gold	€ 474,00
WG oro bianco/white gold	€ 474,00
MC rame opaco/matt copper	€ 522,00



Assicurazione RC prodotti
con massimale a € 1.500.000,00

cartuccia
cartridge **D**

Altre finiture disponibili su richiesta/Other finishings available upon request



art. 11255

incasso universale anticipabile per art. 26955M
universal built-in for art. 26955M

€ 90,00

art. 26955M.EX

solo parti esterne per art. 26955M
only external parts for art. 26955M



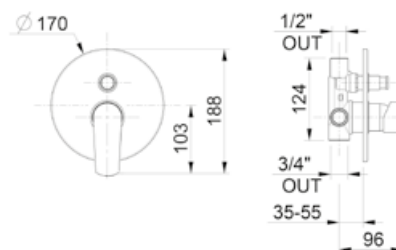
CR cromato	€ 189,00
TW total white	€ 327,00
TB total black	€ 327,00
BN brushed nickel	€ 335,00
MN matt brushed nickel	€ 380,00
RL rame lucido/shiny copper	€ 380,00
GF graphite	€ 380,00
MG oro opaco/matt gold	€ 424,00
WG oro bianco/white gold	€ 424,00
MC rame opaco/matt copper	€ 472,00

Altre finiture disponibili su richiesta/Other finishings available upon request




art. 26955

doccia incasso con deviatore,
completo di parti incasso
built-in shower mixer with diverter,
built-in kit included



CR cromato	€ 168,50
TW total white	€ 257,00
TB total black	€ 257,00
BN brushed nickel	€ 270,00
MN matt brushed nickel	€ 310,00
RL rame lucido/shiny copper	€ 310,00
GF graphite	€ 310,00
MG oro opaco/matt gold	€ 340,00
WG oro bianco/white gold	€ 340,00
MC rame opaco/matt copper	€ 357,00

Altre finiture disponibili su richiesta/Other finishings available upon request

 Assicurazione RC prodotti
con massimale a € 1.500.000,00

cartuccia **D**
cartridge



art. 11255

incasso universale anticipabile per art. 26955
universal built-in for art. 26955

€ 90,00

art. 26955.EX

solo parti esterne per art. 26955
only external parts for art. 26955



CR cromato	€ 118,50
TW total white	€ 207,00
TB total black	€ 207,00
BN brushed nickel	€ 220,00
MN matt brushed nickel	€ 260,00
RL rame lucido/shiny copper	€ 260,00
GF graphite	€ 260,00
MG oro opaco/matt gold	€ 290,00
WG oro bianco/white gold	€ 290,00
MC rame opaco/matt copper	€ 307,00

Altre finiture disponibili su richiesta/Other finishings available upon request

art. 26955MMAN.2

doccia incasso a 2 vie manuale con pulsante del deviatore manuale in ottone e piastra quadrata minimalista, completo di parti incasso



Assicurazione RC prodotti
con massimale a € 1.500.000,00

cartuccia
cartridge **D**

CR cromato	€ 281,00
TW total white	€ 419,00
TB total black	€ 419,00
BN brushed nickel	€ 427,00
MN matt brushed nickel	€ 472,00
RL rame lucido/shiny copper	€ 472,00
GF graphite	€ 472,00
MG oro opaco/matt gold	€ 516,00
WG oro bianco/white gold	€ 516,00
MC rame opaco/matt copper	€ 564,00

Altre finiture disponibili su richiesta/Other finishings available upon request

**art. 11255MAN.2**

incasso universale anticipabile per art. 26955MMAN.2
universal built-in for art. 26955MMAN.2

€ 123,00

art. 26955MMAN.2.EX

solo parti esterne per art. 26955MMAN.2
only external parts for art. 26955MMAN.2



CR cromato	€ 198,00
TW total white	€ 336,00
TB total black	€ 336,00
BN brushed nickel	€ 344,00
MN matt brushed nickel	€ 389,00
RL rame lucido/shiny copper	€ 389,00
GF graphite	€ 389,00
MG oro opaco/matt gold	€ 433,00
WG oro bianco/white gold	€ 433,00
MC rame opaco/matt copper	€ 481,00

Altre finiture disponibili su richiesta/Other finishings available upon request

art. 26955MMAN.3

doccia incasso a 3 vie manuale con pulsante del deviatore manuale in ottone e piastra quadrata minimalista, completo di parti incasso



Assicurazione RC prodotti
con massimale a € 1.500.000,00

cartuccia
cartridge **D**

CR cromato	€ 284,00
TW total white	€ 422,00
TB total black	€ 422,00
BN brushed nickel	€ 430,00
MN matt brushed nickel	€ 475,00
RL rame lucido/shiny copper	€ 475,00
GF graphite	€ 475,00
MG oro opaco/matt gold	€ 519,00
WG oro bianco/white gold	€ 519,00
MC rame opaco/matt copper	€ 567,00

Altre finiture disponibili su richiesta/Other finishings available upon request

art. 11255MAN.3

incasso universale anticipabile per art. 26955MMAN.3
universal built-in for art. 26955MMAN.3

€ 123,00



art. 26955MMAN.3.EX

solo parti esterne per art. 26955MMAN.3
only external parts for art. 26955MMAN.3

CR cromato	€ 201,00
TW total white	€ 339,00
TB total black	€ 339,00
BN brushed nickel	€ 347,00
MN matt brushed nickel	€ 392,00
RL rame lucido/shiny copper	€ 392,00
GF graphite	€ 392,00
MG oro opaco/matt gold	€ 436,00
WG oro bianco/white gold	€ 436,00
MC rame opaco/matt copper	€ 484,00



Altre finiture disponibili su richiesta/Other finishings available upon request

art. 26907

gruppo vasca incasso 2 uscite,
completo di parti incasso, bocca 200 mm
built-in bath shower mixer 2 exits,
built-in kit included, 200 mm spout



CR cromato	€ 849,00
TW total white	€ 1.170,00
TB total black	€ 1.170,00
BN brushed nickel	€ 1.370,00
MN matt brushed nickel	€ 1.645,00
RL rame lucido/shiny copper	€ 1.645,00
GF graphite	€ 1.645,00
MG oro opaco/matt gold	€ 1.820,00
WG oro bianco/white gold	€ 1.820,00
MC rame opaco/matt copper	€ 2.020,00



Assicurazione RC prodotti
con massimale a € 1.500.000,00

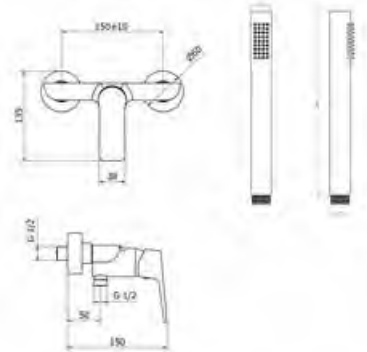
Altre finiture disponibili su richiesta/Other finishings available upon request

art. 26918

gruppo doccia esterno con kit doccia
shower mixer with shower



CR cromato	€ 223,20
TW total white	€ 341,50
TB total black	€ 341,50
BN brushed nickel	€ 357,20
MN matt brushed nickel	€ 401,80
RL rame lucido/shiny copper	€ 401,80
GF graphite	€ 401,80
MG oro opaco/matt gold	€ 424,10
WG oro bianco/white gold	€ 424,10
MC rame opaco/matt copper	€ 435,30



Assicurazione RC prodotti
con massimale a € 1.500.000,00

cartuccia
cartridge **D**

Altre finiture disponibili su richiesta/Other finishings available upon request

art. 10282

braccio doccia 350 mm con soffione
200 mm
350 mm shower arm with showerhead
200 mm

CR cromato	€	234,00
TW total white	€	360,00
TB total black	€	360,00
BN brushed nickel	€	395,00
MN matt brushed nickel	€	420,00
RL rame lucido/shiny copper	€	420,00
GF graphite	€	420,00
MG oro opaco/matt gold	€	462,00
WG oro bianco/white gold	€	462,00
MC rame opaco/matt copper	€	508,00
PVD specificare colore e finitura (vedi pagina introduzione)	€	553,00



Assicurazione RC prodotti
con massimale a € 1.500.000,00

Altre finiture disponibili su richiesta/Other finishings available upon request

art. 10283

braccio doccia 400 mm con soffione
250 mm
400 mm shower arm with showerhead
250 mm

CR cromato	€	335,00
TW total white	€	504,00
TB total black	€	504,00
BN brushed nickel	€	550,00
MN matt brushed nickel	€	610,00
RL rame lucido/shiny copper	€	610,00
GF graphite	€	610,00
MG oro opaco/matt gold	€	673,00
WG oro bianco/white gold	€	673,00
MC rame opaco/matt copper	€	740,00
PVD specificare colore e finitura (vedi pagina introduzione)	€	790,00



Assicurazione RC prodotti
con massimale a € 1.500.000,00

Altre finiture disponibili su richiesta/Other finishings available upon request

art. 10284

braccio doccia 400 mm con soffione
300 mm
400 mm shower arm with showerhead
300 mm

CR cromato	€	400,00
TW total white	€	564,00
TB total black	€	564,00
BN brushed nickel	€	641,00
MN matt brushed nickel	€	730,00
RL rame lucido/shiny copper	€	730,00
GF graphite	€	730,00
MG oro opaco/matt gold	€	800,00
WG oro bianco/white gold	€	800,00
MC rame opaco/matt copper	€	880,00
PVD specificare colore e finitura (vedi pagina introduzione)	€	950,00



Assicurazione RC prodotti
con massimale a € 1.500.000,00

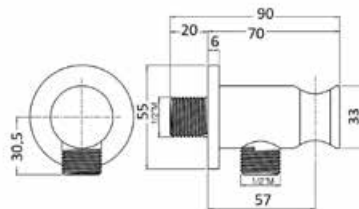
Altre finiture disponibili su richiesta/Other finishings available upon request

art. 14576

Kit doccia da incasso con presa acqua
Spazio in ottone e doccia in ottone
Spazio built-in brass shower kit



CR cromato	€	159,00
TW total white	€	220,00
TB total black	€	220,00
BN brushed nickel	€	270,00
MN matt brushed nickel	€	325,00
RL rame lucido/shiny copper	€	325,00
GF graphite	€	325,00
MG oro opaco/matt gold	€	365,00
WG oro bianco/white gold	€	365,00
MC rame opaco/matt copper	€	387,00
PVD specificare colore e finitura (vedi pagina introduzione)	€	440,00



Assicurazione RC prodotti
con massimale a € 1.500.000,00

Altre finiture disponibili su richiesta/Other finishings available upon request

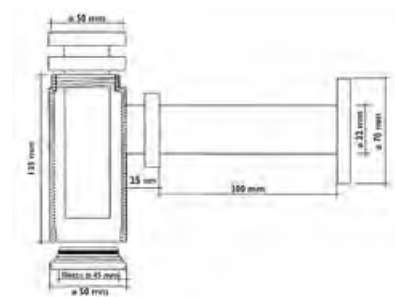
Accessoristica in abbinamento

art. 10896

sifone minimalista Iconica ispezionabile
in ottone
Iconica brass siphon minimal inspectable



CR cromato	€	99,60
TW total white	€	138,00
TB total black	€	138,00
BN brushed nickel	€	168,00
MN matt brushed nickel	€	212,00
RL rame lucido/shiny copper	€	212,00
GF graphite	€	212,00
MG oro opaco/matt gold	€	220,00
WG oro bianco/white gold	€	220,00
MC rame opaco/matt copper	€	240,00
PVD specificare colore e finitura (vedi pagina introduzione)	€	260,00



Assicurazione RC prodotti
con massimale a € 1.500.000,00

Altre finiture disponibili su richiesta/Other finishings available upon request

art. 19071

rubinetto sottolavo minimalista Iconica
in ottone
Iconica under basin filter tap in brass



CR cromato	€	83,00
TW total white	€	115,00
TB total black	€	115,00
BN brushed nickel	€	133,00
MN matt brushed nickel	€	170,00
RL rame lucido/shiny copper	€	170,00
GF graphite	€	170,00
MG oro opaco/matt gold	€	185,00
WG oro bianco/white gold	€	185,00
MC rame opaco/matt copper	€	210,00
PVD specificare colore e finitura (vedi pagina introduzione)	€	230,00



Assicurazione RC prodotti
con massimale a € 1.500.000,00

Altre finiture disponibili su richiesta/Other finishings available upon request

art. 10841

Placca per cassetta a doppio flusso Geberit con pulsanti a rilievo

Compatibilità con:

Sigma 8cm (UP720: UNICA+ , COMBIFIX e DUOFIX)

Sigma 12cm (UP320: COMBIFIX e DUOFIX)

Plate for dual flush Geberit cistern with relief buttons

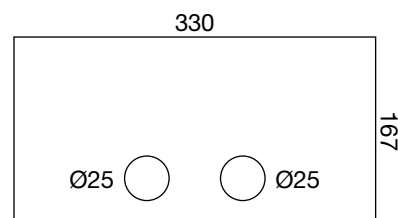
Compatibility with:

Sigma 8cm (UP720: UNICA+ , COMBIFIX e DUOFIX)

Sigma 12cm (UP320: COMBIFIX e DUOFIX)

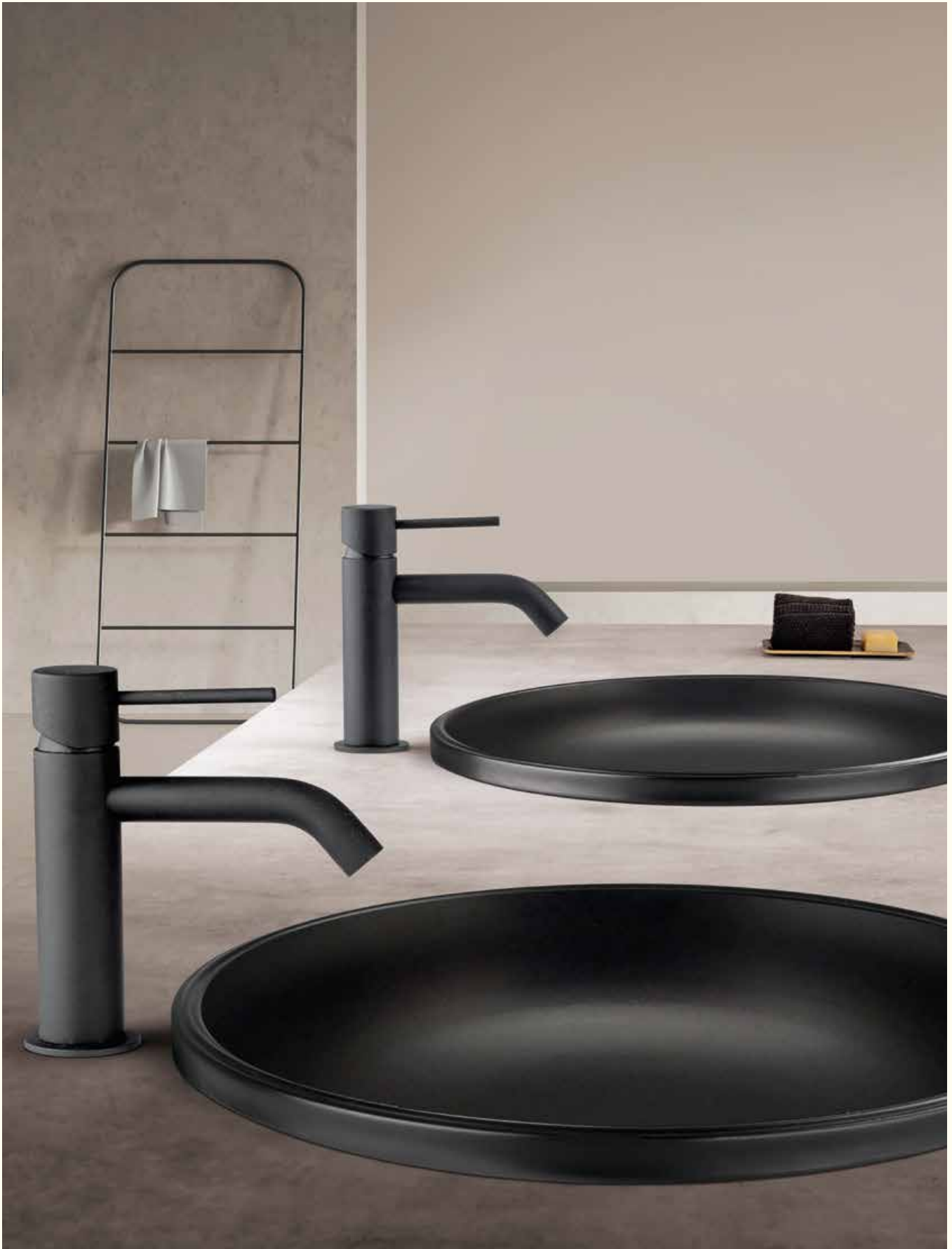


CR cromato	€	544,00
BO bianco opaco (dettagli cromati)	€	650,00
NO nero opaco (dettagli cromati)	€	650,00
BN brushed nickel	€	670,00
MN matt brushed nickel	€	670,00
RL rame lucido/shiny copper	€	695,00
GF graphite	€	670,00
MG oro opaco/matt gold	€	695,00
WG oro bianco/white gold	€	695,00
MC rame opaco/matt copper	€	740,00
PVD specificare colore e finitura (vedi pagina introduzione)	€	850,00



Assicurazione RC prodotti
con massimale a € 1.500.000,00

Altre finiture disponibili su richiesta/Other finishings available upon request

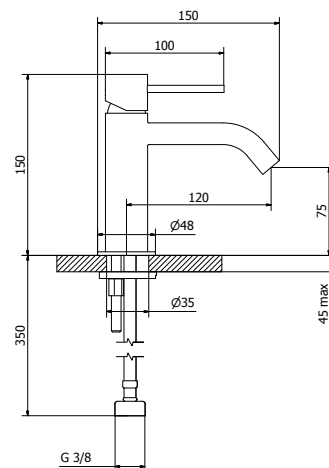


city

linea CITY

art. 17028

miscelatore lavabo con scarico
clic-clac 1 1/4"
wash basin mixer
with clic-clac waste 1 1/4"



Assicurazione RC prodotti
con massimale a € 1.500.000,00

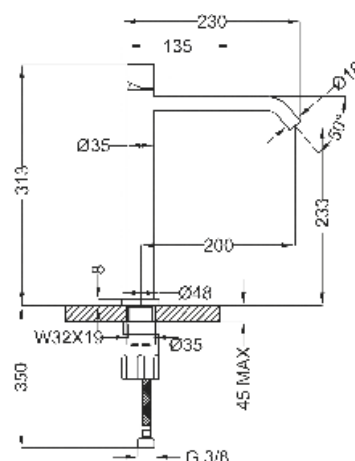
cartuccia
cartridge **G.5**

CR cromato	€	176,90
TW total white	€	278,00
TB total black	€	278,00
BN brushed nickel	€	310,00
MN matt brushed nickel	€	340,00
MG oro opaco/matt gold	€	374,00

Altre finiture disponibili su richiesta/Other finishings available upon request

**art. 17029**

miscelatore lavabo alto con scarico
clic-clac 1 1/4"
high wash basin mixer
with clic-clac waste 1 1/4"



Assicurazione RC prodotti
con massimale a € 1.500.000,00

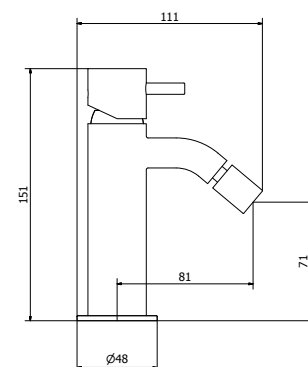
cartuccia
cartridge **G.5**

CR cromato	€	244,00
TW total white	€	357,00
TB total black	€	357,00
BN brushed nickel	€	423,00
MN matt brushed nickel	€	466,00
MG oro opaco/matt gold	€	512,00

Altre finiture disponibili su richiesta/Other finishings available upon request

art. 17032

miscelatore bidet con scarico
clic-clac 1 1/4"
wash bidet mixer with clic-clac
waste 1 1/4"



Assicurazione RC prodotti
con massimale a € 1.500.000,00

cartuccia
cartridge **G.5**

CR cromato	€	181,90
TW total white	€	285,00
TB total black	€	285,00
BN brushed nickel	€	318,00
MN matt brushed nickel	€	350,00
MG oro opaco/matt gold	€	385,00

Altre finiture disponibili su richiesta/Other finishings available upon request

art. 17054A

gruppo lavabo a parete
built-in wash basin mixer



Assicurazione RC prodotti
con massimale a € 1.500.000,00

cartuccia
cartridge **D**

17054A.16

CR cromato	€ 252,00
TW total white	€ 271,00
TB total black	€ 271,00
BN brushed nickel	€ 318,00
MN matt brushed nickel	€ 473,00
MG oro opaco/matt gold	€ 500,00

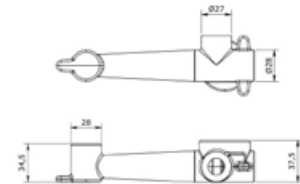
17054A.22

€ 260,00
€ 379,00
€ 379,00
€ 426,00
€ 480,00
€ 509,00

Altre finiture disponibili su richiesta/Other finishings available upon request

art. 17054

miscelatore lavabo a parete, completo
di parti incasso
built-in wash basin mixer,
built-in kit included



Assicurazione RC prodotti
con massimale a € 1.500.000,00

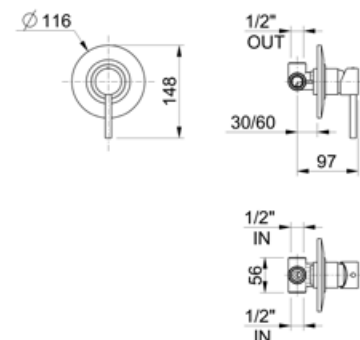
cartuccia
cartridge **D**

CR cromato	€ 229,00
TW total white	€ 362,00
TB total black	€ 362,00
BN brushed nickel	€ 400,00
MN matt brushed nickel	€ 450,00
MG oro opaco/matt gold	€ 480,00

Altre finiture disponibili su richiesta/Other finishings available upon request

art. 17066

doccia incasso,
completo di parti incasso
built-in shower mixer,
built-in kit included



Assicurazione RC prodotti
con massimale a € 1.500.000,00

cartuccia
cartridge **D**

CR cromato	€ 76,90
TW total white	€ 118,00
TB total black	€ 118,00
BN brushed nickel	€ 123,00
MN matt brushed nickel	€ 139,00
MG oro opaco/matt gold	€ 146,00

Altre finiture disponibili su richiesta/Other finishings available upon request

art. 11166

incasso universale anticipabile per art. 17066
universal built-in for art. 17066

€ 60,00

art. 17066.EX

solo parti esterne per art. 17066
only external parts for art. 17066

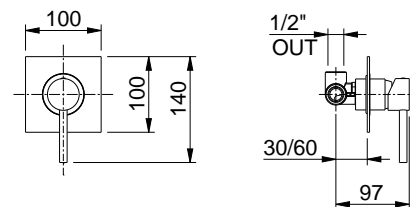


CR cromato	€ 56,90
BO bianco opaco (dettagli cromati)	€ 98,00
NO nero opaco (dettagli cromati)	€ 98,00
BN brushed nickel	€ 103,00
MN matt brushed nickel	€ 119,00
MG oro opaco/matt gold	€ 126,00

Altre finiture disponibili su richiesta/Other finishings available upon request

art. 17066M

doccia incasso con piastra quadrata
minimalista, completo di parti incasso
built-in shower mixer with square plate,
built-in kit included



CR cromato	€ 139,70
TW total white	€ 254,80
TB total black	€ 254,80
BN brushed nickel	€ 239,00
MN matt brushed nickel	€ 288,00
MG oro opaco/matt gold	€ 316,00

Altre finiture disponibili su richiesta/Other finishings available upon request



Assicurazione RC prodotti
con massimale a € 1.500.000,00

cartuccia
cartridge **D**

art. 11166

incasso universale anticipabile per art. 17066M
universal built-in for art. 17066M

€ 60,00

art. 17066M.EX

solo parti esterne per art. 17066M
only external parts for art. 17066M



CR cromato	€ 119,70
TW total white	€ 234,80
TB total black	€ 234,80
BN brushed nickel	€ 219,00
MN matt brushed nickel	€ 268,00
MG oro opaco/matt gold	€ 296,00

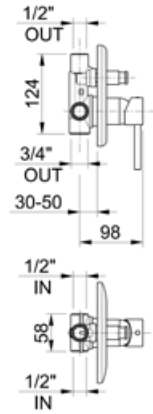
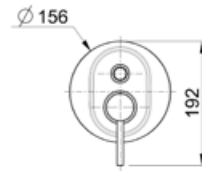
Altre finiture disponibili su richiesta/Other finishings available upon request

linea CITY

87

art. 17055

doccia incasso con deviatore, completo di parti incasso
built-in shower mixer with diverter, built-in kit included



CR cromato	€ 168,50
TW total white	€ 257,00
TB total black	€ 257,00
BN brushed nickel	€ 270,00
MN matt brushed nickel	€ 310,00
MG oro opaco/matt gold	€ 340,00

Altre finiture disponibili su richiesta/Other finishings available upon request



Assicurazione RC prodotti con massimale a € 1.500.000,00

cartuccia cartridge **D**

art. 11255

incasso universale anticipabile per art. 17055
universal built-in for art. 17055

€ 90,00



art. 17055.EX

solo parti esterne per art. 17055
only external parts for art. 17055

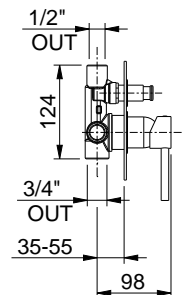
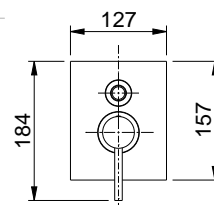


CR cromato	€ 118,50
TW total white	€ 207,00
TB total black	€ 207,00
BN brushed nickel	€ 220,00
MN matt brushed nickel	€ 260,00
MG oro opaco/matt gold	€ 290,00

Altre finiture disponibili su richiesta/Other finishings available upon request

art. 17055M

doccia incasso con **pulsante del deviatore in ottone** e piastra quadrata minimalista, completo di parti incasso
built-in shower mixer with **brass diverter** and square plate, built-in kit included



CR cromato	€ 239,00
TW total white	€ 377,00
TB total black	€ 377,00
BN brushed nickel	€ 385,00
MN matt brushed nickel	€ 430,00
MG oro opaco/matt gold	€ 474,00

Altre finiture disponibili su richiesta/Other finishings available upon request



Assicurazione RC prodotti con massimale a € 1.500.000,00

cartuccia cartridge **D**



linea CITY

art. 11255



incasso universale anticipabile per art. 17055M
universal built-in for art. 17055M

€ 90,00

art. 17055M.EX

solo parti esterne per art. 17055M
only external parts for art. 17055M



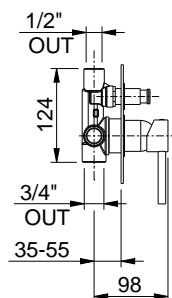
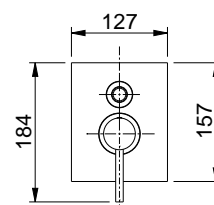
CR cromato	€ 189,00
TW total white	€ 327,00
TB total black	€ 327,00
BN brushed nickel	€ 335,00
MN matt brushed nickel	€ 380,00
MG oro opaco/matt gold	€ 424,00

Altre finiture disponibili su richiesta/Other finishings available upon request

art. 17055MMAN.2



doccia incasso a 2 vie manuale con
pulsante del deviatore manuale in ot-
tone e piastra quadrata minimalista,
completo di parti incasso



CR cromato	€ 281,00
TW total white	€ 419,00
TB total black	€ 419,00
BN brushed nickel	€ 427,00
MN matt brushed nickel	€ 472,00
MG oro opaco/matt gold	€ 516,00

Altre finiture disponibili su richiesta/Other finishings available upon request



Assicurazione RC prodotti
con massimale a € 1.500.000,00

cartuccia
cartridge **D**

art. 11255MAN.2



incasso universale anticipabile per art. 17055MMAN.2
universal built-in for art. 17055MMAN.2

€ 123,00

art. 17055MMAN.2.EX

solo parti esterne per art. 17055MMAN.2
only external parts for art. 17055MMAN.2



CR cromato	€ 198,00
TW total white	€ 336,00
TB total black	€ 336,00
BN brushed nickel	€ 344,00
MN matt brushed nickel	€ 389,00
MG oro opaco/matt gold	€ 433,00

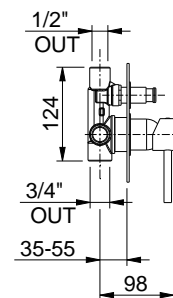
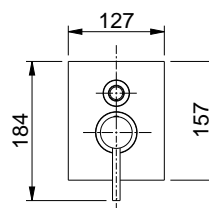
Altre finiture disponibili su richiesta/Other finishings available upon request

linea CITY

art. 17055MMAN.3



doccia incasso a 3 vie manuale con pulsante del deviatore manuale in ottone e piastra quadrata minimalista, completo di parti incasso



Assicurazione RC prodotti con massimale a € 1.500.000,00

cartuccia cartridge **D**

CR cromato	€ 284,00
TW total white	€ 422,00
TB total black	€ 422,00
BN brushed nickel	€ 430,00
MN matt brushed nickel	€ 475,00
MG oro opaco/matt gold	€ 519,00

Altre finiture disponibili su richiesta/Other finishings available upon request



art. 11255MAN.3

incasso universale anticipabile per art. 17055MMAN.3
universal built-in for art. 17055MMAN.3

€ 123,00

art. 17055MMAN.3.EX

solo parti esterne per art. 17055MMAN.3
only external parts for art. 17055MMAN.3



CR cromato	€ 201,00
TW total white	€ 339,00
TB total black	€ 339,00
BN brushed nickel	€ 347,00
MN matt brushed nickel	€ 392,00
MG oro opaco/matt gold	€ 436,00

Altre finiture disponibili su richiesta/Other finishings available upon request

art. 17007

gruppo vasca incasso 2 uscite, completo di parti incasso
built-in bath shower mixer 2 exits, built-in kit included



CR cromato	€ 849,00
TW total white	€ 1.170,00
TB total black	€ 1.170,00
BN brushed nickel	€ 1.370,00
MN matt brushed nickel	€ 1.645,00
MG oro opaco/matt gold	€ 1.820,00

Altre finiture disponibili su richiesta/Other finishings available upon request



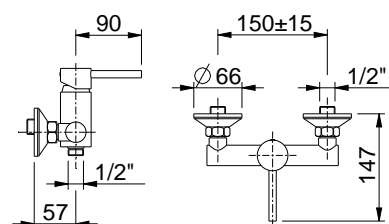
Assicurazione RC prodotti con massimale a € 1.500.000,00

90

linea CITY

art. 17018

gruppo doccia esterno
con kit doccia
shower mixer with flexible
and shower



Assicurazione RC prodotti
con massimale a € 1.500.000,00

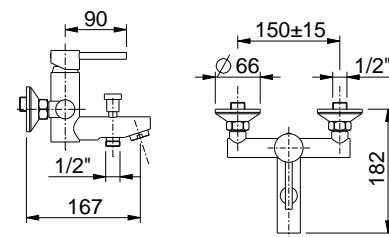
cartuccia
cartridge **D**

CR cromato	€ 217,00
TW total white	€ 342,00
TB total black	€ 342,00
BN brushed nickel	€ 379,00
MN matt brushed nickel	€ 420,00
MG oro opaco/matt gold	€ 460,00

Altre finiture disponibili su richiesta/Other finishings available upon request

art. 17005

gruppo vasca con kit doccia
bath shower mixer with shower kit



Assicurazione RC prodotti
con massimale a € 1.500.000,00

cartuccia
cartridge **D**

CR cromato	€ 223,00
TW total white	€ 353,00
TB total black	€ 353,00
BN brushed nickel	€ 390,00
MN matt brushed nickel	€ 440,00
MG oro opaco/matt gold	€ 490,00

Altre finiture disponibili su richiesta/Other finishings available upon request

art. 10282

braccio doccia 350 mm con soffione
200 mm
350 mm shower arm with showerhead
200 mm



CR cromato	€ 234,00
TW total white	€ 360,00
TB total black	€ 360,00
BN brushed nickel	€ 395,00
MN matt brushed nickel	€ 420,00
RL rame lucido/shiny copper	€ 420,00
GF graphite	€ 420,00
MG oro opaco/matt gold	€ 462,00
WG oro bianco/white gold	€ 462,00
MC rame opaco/matt copper	€ 508,00
PVD specificare colore e finitura (vedi pagina introduzione)	€ 553,00



Assicurazione RC prodotti
con massimale a € 1.500.000,00

Altre finiture disponibili su richiesta/Other finishings available upon request

linea CITY

art. 10283



braccio doccia 400 mm con soffione
250 mm
400 mm shower arm with showerhead
250 mm

CR cromato	€	335,00
TW total white	€	504,00
TB total black	€	504,00
BN brushed nickel	€	550,00
MN matt brushed nickel	€	610,00
RL rame lucido/shiny copper	€	610,00
GF graphite	€	610,00
MG oro opaco/matt gold	€	673,00
WG oro bianco/white gold	€	673,00
MC rame opaco/matt copper	€	740,00
PVD specificare colore e finitura (vedi pagina introduzione)	€	790,00



Assicurazione RC prodotti
con massimale a € 1.500.000,00

Altre finiture disponibili su richiesta/Other finishings available upon request

art. 10284



braccio doccia 400 mm con soffione
300 mm
400 mm shower arm with showerhead
300 mm

CR cromato	€	400,00
TW total white	€	564,00
TB total black	€	564,00
BN brushed nickel	€	641,00
MN matt brushed nickel	€	730,00
RL rame lucido/shiny copper	€	730,00
GF graphite	€	730,00
MG oro opaco/matt gold	€	800,00
WG oro bianco/white gold	€	800,00
MC rame opaco/matt copper	€	880,00
PVD specificare colore e finitura (vedi pagina introduzione)	€	950,00



Assicurazione RC prodotti
con massimale a € 1.500.000,00

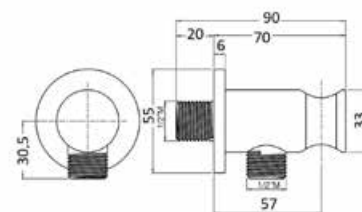
Altre finiture disponibili su richiesta/Other finishings available upon request

art. 14576



Kit doccia da incasso con presa acqua
City in ottone
City built-in brass shower kit

CR cromato	€	159,00
TW total white	€	220,00
TB total black	€	220,00
BN brushed nickel	€	270,00
MN matt brushed nickel	€	325,00
RL rame lucido/shiny copper	€	325,00
GF graphite	€	325,00
MG oro opaco/matt gold	€	365,00
WG oro bianco/white gold	€	365,00
MC rame opaco/matt copper	€	387,00
PVD specificare colore e finitura (vedi pagina introduzione)	€	440,00



Assicurazione RC prodotti
con massimale a € 1.500.000,00

Altre finiture disponibili su richiesta/Other finishings available upon request

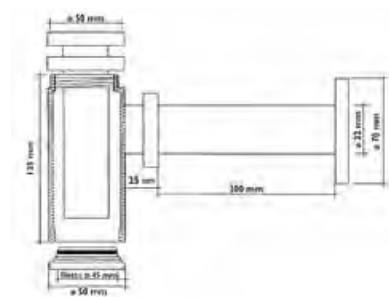
Accessoristica in abbinamento

art. 10896

sifone minimalista City ispezionabile
in ottone
City brass siphon minimal inspectable



CR cromato	€	99,60
TW total white	€	138,00
TB total black	€	138,00
BN brushed nickel	€	168,00
MN matt brushed nickel	€	212,00
RL rame lucido/shiny copper	€	212,00
GF graphite	€	212,00
MG oro opaco/matt gold	€	220,00
WG oro bianco/white gold	€	220,00
MC rame opaco/matt copper	€	240,00
PVD specificare colore e finitura (vedi pagina introduzione)	€	260,00



Assicurazione RC prodotti
con massimale a € 1.500.000,00

Altre finiture disponibili su richiesta/Other finishings available upon request

art. 19071

rubinetto sottolavo minimalista City
in ottone
City under basin filter tap in brass



CR cromato	€	83,00
TW total white	€	115,00
TB total black	€	115,00
BN brushed nickel	€	133,00
MN matt brushed nickel	€	170,00
RL rame lucido/shiny copper	€	170,00
GF graphite	€	170,00
MG oro opaco/matt gold	€	185,00
WG oro bianco/white gold	€	185,00
MC rame opaco/matt copper	€	210,00
PVD specificare colore e finitura (vedi pagina introduzione)	€	230,00



Assicurazione RC prodotti
con massimale a € 1.500.000,00

Altre finiture disponibili su richiesta/Other finishings available upon request

art. 10841

Placca per cassetta a doppio flusso Geberit con pulsanti a rilievo

Compatibilità con:

Sigma 8cm (UP720: UNICA+ , COMBIFIX e DUOFIX)

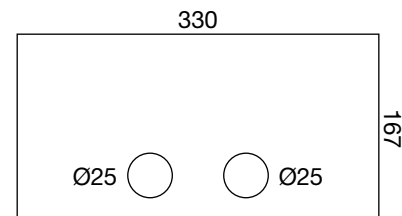
Sigma 12cm (UP320: COMBIFIX e DUOFIX)

Plate for dual flush Geberit cistern with relief buttons

Compatibility with:

Sigma 8cm (UP720: UNICA+ , COMBIFIX e DUOFIX)

Sigma 12cm (UP320: COMBIFIX e DUOFIX)



CR cromato	€	544,00
BO bianco opaco (dettagli cromati)	€	650,00
NO nero opaco (dettagli cromati)	€	650,00
BN brushed nickel	€	670,00
MN matt brushed nickel	€	670,00
RL rame lucido/shiny copper	€	695,00
GF graphite	€	670,00
MG oro opaco/matt gold	€	695,00
WG oro bianco/white gold	€	695,00
MC rame opaco/matt copper	€	740,00
PVD specificare colore e finitura (vedi pagina introduzione)	€	850,00



Assicurazione RC prodotti
con massimale a € 1.500.000,00

Altre finiture disponibili su richiesta/Other finishings available upon request



domus

linea DOMUS

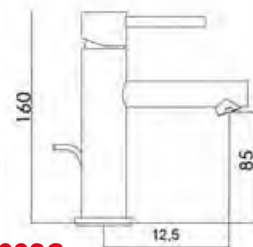
art. 27528

monoforo lavabo con scarico da 1 1/4"
one-hole wash basin mixer with 1 1/4"
pop-up waste



miscelatore a risparmio idrico

CR cromato	€ 223,50	€ 248,50
TW total white	€ 319,50	€ 356,50
TB total black	€ 319,50	€ 356,50
BN brushed nickel	€ 357,50	€ 400,50
MN matt brushed nickel	€ 390,00	€ 439,00
RL rame lucido/shiny copper	€ 390,00	€ 439,00
GF graphite	€ 390,00	€ 439,00
MG oro opaco/matt gold	€ 425,00	€ 476,00
WG oro bianco/white gold	€ 425,00	€ 476,00
MC rame opaco/matt copper	€ 467,00	€ 519,00
PVD specificare colore e finitura (vedi pagina introduzione)	€ 498,00	€ 549,00



art. 27528SC
scarico clic-clac
clic-clac waste



Assicurazione RC prodotti
con massimale a € 1.500.000,00

cartuccia
cartridge **H**

Altre finiture disponibili su richiesta/Other finishings available upon request

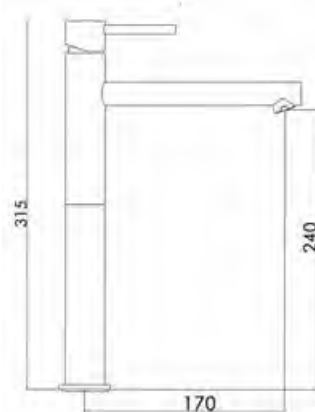
art. 27529

monoforo lavabo alto
con scarico clic-clac da 1 1/4"
one-hole high wash basin mixer
with 1 1/4" clic-clac pop-up waste



miscelatore a risparmio idrico

CR cromato	€ 317,00
TW total white	€ 455,00
TB total black	€ 455,00
BN brushed nickel	€ 507,00
MN matt brushed nickel	€ 553,00
RL rame lucido/shiny copper	€ 553,00
GF graphite	€ 553,00
MG oro opaco/matt gold	€ 602,00
WG oro bianco/white gold	€ 602,00
MC rame opaco/matt copper	€ 663,00
PVD specificare colore e finitura (vedi pagina introduzione)	€ 696,00



Assicurazione RC prodotti
con massimale a € 1.500.000,00

cartuccia
cartridge **H**

Altre finiture disponibili su richiesta/Other finishings available upon request

art. 27554A

gruppo lavabo a parete con bocca Ø 18mm
built-in wash basin mixer with Ø 18mm spout



miscelatore a risparmio idrico

	27554A.16	27554A.22
CR cromato	€ 257,00	€ 265,00
TW total white	€ 276,00	€ 384,00
TB total black	€ 276,00	€ 384,00
BN brushed nickel	€ 323,00	€ 431,00
MN matt brushed nickel	€ 478,00	€ 486,00
RL rame lucido/shiny copper	€ 478,00	€ 486,00
GF graphite	€ 478,00	€ 486,00
MG oro opaco/matt gold	€ 506,00	€ 494,00
WG oro bianco/white gold	€ 506,00	€ 494,00
MC rame opaco/matt copper	€ 559,00	€ 547,00
PVD specificare colore e finitura (vedi pagina introduzione)	€ 588,00	€ 576,00



Assicurazione RC prodotti
con massimale a € 1.500.000,00

cartuccia
cartridge **D**

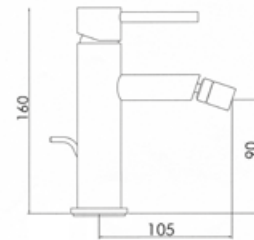
Altre finiture disponibili su richiesta/Other finishings available upon request

linea DOMUS

97

art. 27532

monoforo bidet con scarico 1 1/4"
one-hole bidet mixer
with 1 1/4" pop-up waste



art. 27532SC scarico clic-clac clic-clac waste

CR cromato	€ 223,50	€ 248,50
TW total white	€ 319,50	€ 356,50
TB total black	€ 319,50	€ 356,50
BN brushed nickel	€ 357,50	€ 400,50
MN matt brushed nickel	€ 390,00	€ 439,00
RL rame lucido/shiny copper	€ 390,00	€ 439,00
GF graphite	€ 390,00	€ 439,00
MG oro opaco/matt gold	€ 425,00	€ 476,00
WG oro bianco/white gold	€ 425,00	€ 476,00
MC rame opaco/matt copper	€ 467,00	€ 519,00
PVD specificare colore e finitura (vedi pagina introduzione)	€ 498,00	€ 549,00



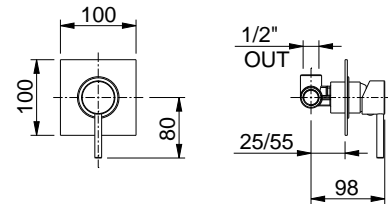
Assicurazione RC prodotti
con massimale a € 1.500.000,00

cartuccia
cartridge **H**

Altre finiture disponibili su richiesta/Other finishings available upon request

art. 27566

doccia incasso, completo di parti
incasso
built-in shower mixer,
built-in kit included



CR cromato	€ 139,70
TW total white	€ 254,80
TB total black	€ 254,80
BN brushed nickel	€ 239,00
MN matt brushed nickel	€ 288,00
RL rame lucido/shiny copper	€ 288,00
GF graphite	€ 288,00
MG oro opaco/matt gold	€ 316,00
WG oro bianco/white gold	€ 316,00
MC rame opaco/matt copper	€ 348,00
PVD specificare colore e finitura (vedi pagina introduzione)	€ 379,00



Assicurazione RC prodotti
con massimale a € 1.500.000,00

cartuccia
cartridge **D**

Altre finiture disponibili su richiesta/Other finishings available upon request

art. 11166

incasso universale anticipabile per art. 27566
universal built-in for art. 27566



€ 60,00

art. 27566.EX

solo parti esterne per art. 27566
only external parts for art. 27566

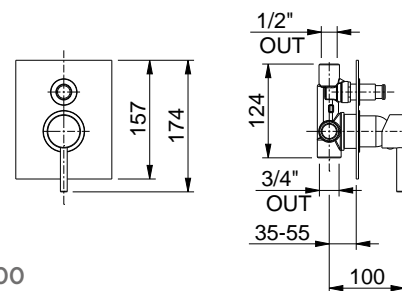
CR cromato	€ 119,70
BO bianco opaco (dettagli cromati)	€ 234,80
NO nero opaco (dettagli cromati)	€ 234,80
BN brushed nickel	€ 219,00
MN matt brushed nickel	€ 268,00
RL rame lucido/shiny copper	€ 268,00
GF graphite	€ 268,00
MG oro opaco/matt gold	€ 296,00
WG oro bianco/white gold	€ 296,00
MC rame opaco/matt copper	€ 328,00
PVD specificare colore e finitura (vedi pagina introduzione)	€ 359,00



Altre finiture disponibili su richiesta/Other finishings available upon request

art. 27555

doccia incasso con deviatore,
completo di parti incasso
built-in shower mixer with diverter,
built-in kit included



CR cromato	€ 239,00
TW total white	€ 377,00
TB total black	€ 377,00
BN brushed nickel	€ 385,00
MN matt brushed nickel	€ 430,00
RL rame lucido/shiny copper	€ 430,00
GF graphite	€ 430,00
MG oro opaco/matt gold	€ 474,00
WG oro bianco/white gold	€ 474,00
MC rame opaco/matt copper	€ 522,00
PVD specificare colore e finitura (vedi pagina introduzione)	€ 542,00



Assicurazione RC prodotti
con massimale a € 1.500.000,00

cartuccia
cartridge **D**

Altre finiture disponibili su richiesta/Other finishings available upon request

art. 11255

incasso universale anticipabile per art. 27555
universal built-in for art. 27555

€ 90,00

**art. 27555.EX**

solo parti esterne per art. 27555
only external parts for art. 27555

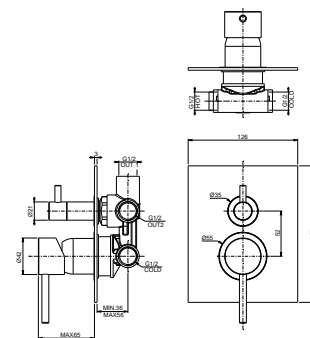
CR cromato	€ 189,00
TW total white	€ 327,00
TB total black	€ 327,00
BN brushed nickel	€ 335,00
MN matt brushed nickel	€ 380,00
RL rame lucido/shiny copper	€ 380,00
GF graphite	€ 380,00
MG oro opaco/matt gold	€ 424,00
WG oro bianco/white gold	€ 424,00
MC rame opaco/matt copper	€ 472,00
PVD specificare colore e finitura (vedi pagina introduzione)	€ 492,00

Altre finiture disponibili su richiesta/Other finishings available upon request

art. 27555MAN.2

doccia incasso con deviatore in ottone manuale
2 vie e piastra
quadrata minimalista, completo di parti incasso
built-in shower mixer with 2-way manual brass
diverter and square plate, built-in kit included

CR cromato	€ 281,00
TW total white	€ 419,00
TB total black	€ 419,00
BN brushed nickel	€ 427,00
MN matt brushed nickel	€ 472,00
RL rame lucido/shiny copper	€ 472,00
GF graphite	€ 472,00
MG oro opaco/matt gold	€ 516,00
WG oro bianco/white gold	€ 516,00
MC rame opaco/matt copper	€ 564,00
PVD specificare colore e finitura (vedi pagina introduzione)	€ 599,00



Assicurazione RC prodotti
con massimale a € 1.500.000,00

cartuccia
cartridge **D**

Altre finiture disponibili su richiesta/Other finishings available upon request

linea DOMUS

art. 11255MAN.2



incasso universale anticipabile per art. 27555MAN.2
universal built-in for art. 27555MAN.2

€ 123,00

art. 27555MAN.2.EX

solo parti esterne per art. 27555MAN.2
only external parts for art. 27555MAN.2

CR cromato	€ 198,00
TW total white	€ 336,00
TB total black	€ 336,00
BN brushed nickel	€ 344,00
MN matt brushed nickel	€ 389,00
RL rame lucido/shiny copper	€ 389,00
GF graphite	€ 389,00
MG oro opaco/matt gold	€ 433,00
WG oro bianco/white gold	€ 433,00
MC rame opaco/matt copper	€ 481,00
PVD specificare colore e finitura (vedi pagina introduzione)	€ 516,00

Altre finiture disponibili su richiesta/Other finishings available upon request

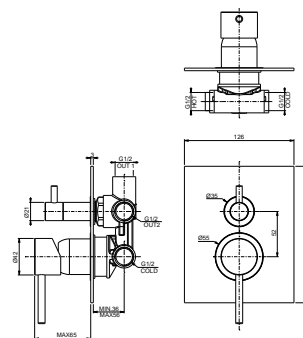


art. 27555MAN.3

doccia incasso con **deviatore in ottone manuale 3 vie** e piastra quadrata minimalista, completo di parti incasso
built-in shower mixer with **3-way manual brass diverter** and square plate, built-in kit included

CR cromato	€ 284,00
TW total white	€ 422,00
TB total black	€ 422,00
BN brushed nickel	€ 430,00
MN matt brushed nickel	€ 475,00
RL rame lucido/shiny copper	€ 475,00
GF graphite	€ 475,00
MG oro opaco/matt gold	€ 519,00
WG oro bianco/white gold	€ 519,00
MC rame opaco/matt copper	€ 567,00
PVD specificare colore e finitura (vedi pagina introduzione)	€ 602,00

Altre finiture disponibili su richiesta/Other finishings available upon request



Assicurazione RC prodotti
con massimale a € 1.500.000,00

cartuccia
cartridge **D**

art. 11255MAN.3

incasso universale anticipabile per art. 27555MMAN.3
universal built-in for art. 27555MMAN.3

€ 123,00

art. 127555MAN.3.EX

solo parti esterne per art. 27555MMAN.3
only external parts for art. 27555MMAN.3

CR cromato	€ 201,00
TW total white	€ 339,00
TB total black	€ 339,00
BN brushed nickel	€ 347,00
MN matt brushed nickel	€ 392,00
RL rame lucido/shiny copper	€ 392,00
GF graphite	€ 392,00
MG oro opaco/matt gold	€ 436,00
WG oro bianco/white gold	€ 436,00
MC rame opaco/matt copper	€ 484,00
PVD specificare colore e finitura (vedi pagina introduzione)	€ 519,00

Altre finiture disponibili su richiesta/Other finishings available upon request



art. 27507

gruppo vasca incasso 2 uscite,
completo di parti incasso, bocca 200 mm
built-in bath shower mixer 2 exits,
built-in kit included, 200 mm spout

CR cromato	€	860,00
TW total white	€	1.210,00
TB total black	€	1.210,00
BN brushed nickel	€	1.380,00
MN matt brushed nickel	€	1.670,00
RL rame lucido/shiny copper	€	1.670,00
GF graphite	€	1.670,00
MG oro opaco/matt gold	€	1.860,00
WG oro bianco/white gold	€	1.860,00
MC rame opaco/matt copper	€	2.050,00
PVD specificare colore e finitura (vedi pagina introduzione)	€	2.260,00



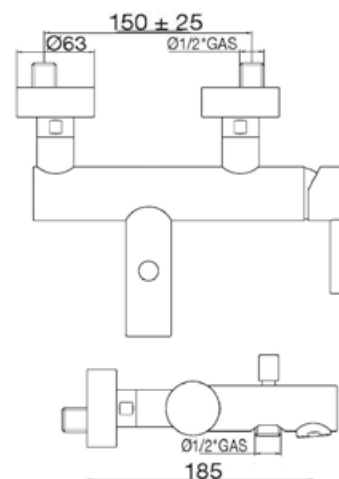
Assicurazione RC prodotti
con massimale a € 1.500.000,00

Altre finiture disponibili su richiesta/Other finishings available upon request

art. 27505

gruppo vasca con kit doccia
bath shower mixer with shower kit

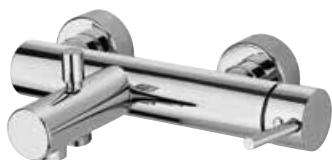
CR cromato	€	512,00
TW total white	€	733,00
TB total black	€	733,00
BN brushed nickel	€	821,00
MN matt brushed nickel	€	895,00
RL rame lucido/shiny copper	€	895,00
GF graphite	€	895,00
MG oro opaco/matt gold	€	974,00
WG oro bianco/white gold	€	974,00
MC rame opaco/matt copper	€	1.068,00
PVD specificare colore e finitura (vedi pagina introduzione)	€	1.123,00



Assicurazione RC prodotti
con massimale a € 1.500.000,00

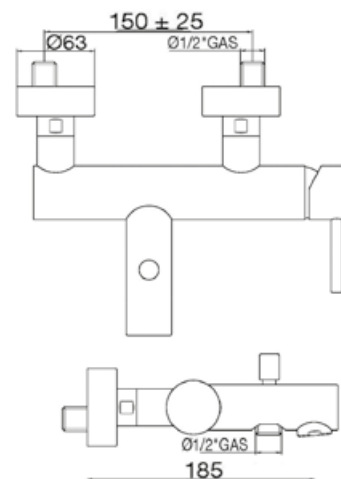
cartuccia
cartridge **H**

Altre finiture disponibili su richiesta/Other finishings available upon request

art. 27503

gruppo vasca
senza kit doccia
bath shower mixer
without shower kit

CR cromato	€	387,00
TW total white	€	554,00
TB total black	€	554,00
BN brushed nickel	€	620,00
MN matt brushed nickel	€	677,00
RL rame lucido/shiny copper	€	677,00
GF graphite	€	677,00
MG oro opaco/matt gold	€	735,00
WG oro bianco/white gold	€	735,00
MC rame opaco/matt copper	€	808,00
PVD specificare colore e finitura (vedi pagina introduzione)	€	835,00



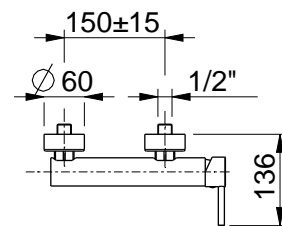
Assicurazione RC prodotti
con massimale a € 1.500.000,00

cartuccia
cartridge **H**


Altre finiture disponibili su richiesta/Other finishings available upon request

art. 27518

gruppo doccia esterno
con kit doccia
shower mixer with shower kit



CR cromato	€ 404,50
TW total white	€ 579,00
TB total black	€ 579,00
BN brushed nickel	€ 595,00
MN matt brushed nickel	€ 649,00
RL rame lucido/shiny copper	€ 649,00
GF graphite	€ 649,00
MG oro opaco/matt gold	€ 767,00
WG oro bianco/white gold	€ 767,00
MC rame opaco/matt copper	€ 845,00
PVD specificare colore e finitura (vedi pagina introduzione)	€ 890,00

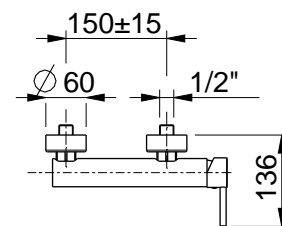
 Assicurazione RC prodotti
con massimale a € 1.500.000,00

cartuccia
cartridge **H**


Altre finiture disponibili su richiesta/Other finishings available upon request

art. 27519

gruppo doccia esterno
senza kit doccia
shower mixer without shower kit



CR cromato	€ 280,00
TW total white	€ 404,00
TB total black	€ 404,00
BN brushed nickel	€ 423,00
MN matt brushed nickel	€ 454,00
RL rame lucido/shiny copper	€ 454,00
GF graphite	€ 454,00
MG oro opaco/matt gold	€ 531,00
WG oro bianco/white gold	€ 531,00
MC rame opaco/matt copper	€ 584,00
PVD specificare colore e finitura (vedi pagina introduzione)	€ 610,00

 Assicurazione RC prodotti
con massimale a € 1.500.000,00

cartuccia
cartridge **H**


Altre finiture disponibili su richiesta/Other finishings available upon request

art. 10282

braccio doccia 350 mm con soffione
200 mm
350 mm shower arm with showerhead
200 mm



CR cromato	€ 234,00
TW total white	€ 360,00
TB total black	€ 360,00
BN brushed nickel	€ 395,00
MN matt brushed nickel	€ 420,00
RL rame lucido/shiny copper	€ 420,00
GF graphite	€ 420,00
MG oro opaco/matt gold	€ 462,00
WG oro bianco/white gold	€ 462,00
MC rame opaco/matt copper	€ 508,00
PVD specificare colore e finitura (vedi pagina introduzione)	€ 553,00

 Assicurazione RC prodotti
con massimale a € 1.500.000,00

Altre finiture disponibili su richiesta/Other finishings available upon request

linea DOMUS

art. 10283



braccio doccia 400 mm con soffione
250 mm
400 mm shower arm with showerhead
250 mm

CR cromato	€	335,00
TW total white	€	504,00
TB total black	€	504,00
BN brushed nickel	€	550,00
MN matt brushed nickel	€	610,00
RL rame lucido/shiny copper	€	610,00
GF graphite	€	610,00
MG oro opaco/matt gold	€	673,00
WG oro bianco/white gold	€	673,00
MC rame opaco/matt copper	€	740,00
PVD specificare colore e finitura (vedi pagina introduzione)	€	790,00



Assicurazione RC prodotti
con massimale a € 1.500.000,00

Altre finiture disponibili su richiesta/Other finishings available upon request

art. 10284



braccio doccia 400 mm con soffione
300 mm
400 mm shower arm with showerhead
300 mm

CR cromato	€	400,00
TW total white	€	564,00
TB total black	€	564,00
BN brushed nickel	€	641,00
MN matt brushed nickel	€	730,00
RL rame lucido/shiny copper	€	730,00
GF graphite	€	730,00
MG oro opaco/matt gold	€	800,00
WG oro bianco/white gold	€	800,00
MC rame opaco/matt copper	€	880,00
PVD specificare colore e finitura (vedi pagina introduzione)	€	950,00



Assicurazione RC prodotti
con massimale a € 1.500.000,00

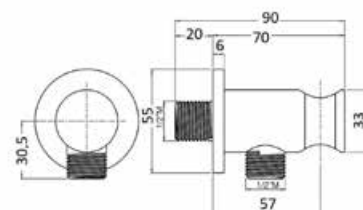
Altre finiture disponibili su richiesta/Other finishings available upon request

art. 14576



Kit doccia da incasso con presa acqua
Domus in ottone
Domus built-in brass shower kit

CR cromato	€	159,00
TW total white	€	220,00
TB total black	€	220,00
BN brushed nickel	€	270,00
MN matt brushed nickel	€	325,00
RL rame lucido/shiny copper	€	325,00
GF graphite	€	325,00
MG oro opaco/matt gold	€	365,00
WG oro bianco/white gold	€	365,00
MC rame opaco/matt copper	€	387,00
PVD specificare colore e finitura (vedi pagina introduzione)	€	440,00



Assicurazione RC prodotti
con massimale a € 1.500.000,00

Altre finiture disponibili su richiesta/Other finishings available upon request

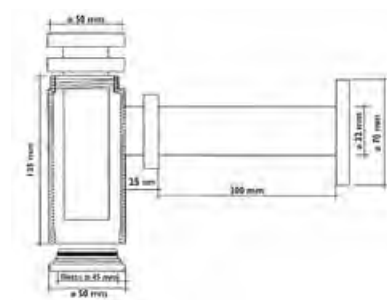
Accessoristica in abbinamento

art. 10896

sifone minimalista Domus ispezionabile
in ottone
Domus brass siphon minimal inspectable



CR cromato	€	99,60
TW total white	€	138,00
TB total black	€	138,00
BN brushed nickel	€	168,00
MN matt brushed nickel	€	212,00
RL rame lucido/shiny copper	€	212,00
GF graphite	€	212,00
MG oro opaco/matt gold	€	220,00
WG oro bianco/white gold	€	220,00
MC rame opaco/matt copper	€	240,00
PVD specificare colore e finitura (vedi pagina introduzione)	€	260,00



Assicurazione RC prodotti
con massimale a € 1.500.000,00

Altre finiture disponibili su richiesta/Other finishings available upon request

art. 19071

rubinetto sottolavo minimalista Domus
in ottone
Domus under basin filter tap in brass



CR cromato	€	83,00
TW total white	€	115,00
TB total black	€	115,00
BN brushed nickel	€	133,00
MN matt brushed nickel	€	170,00
RL rame lucido/shiny copper	€	170,00
GF graphite	€	170,00
MG oro opaco/matt gold	€	185,00
WG oro bianco/white gold	€	185,00
MC rame opaco/matt copper	€	210,00
PVD specificare colore e finitura (vedi pagina introduzione)	€	230,00



Assicurazione RC prodotti
con massimale a € 1.500.000,00

Altre finiture disponibili su richiesta/Other finishings available upon request

art. 10841

Placca per cassetta a doppio flusso Geberit con pulsanti a rilievo

Compatibilità con:

Sigma 8cm (UP720: UNICA+ , COMBIFIX e DUOFIX)

Sigma 12cm (UP320: COMBIFIX e DUOFIX)

Plate for dual flush Geberit cistern with relief buttons

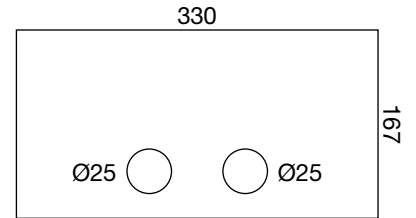
Compatibility with:

Sigma 8cm (UP720: UNICA+ , COMBIFIX e DUOFIX)

Sigma 12cm (UP320: COMBIFIX e DUOFIX)



CR cromato	€	544,00
TW total white	€	650,00
TB total black	€	650,00
BN brushed nickel	€	670,00
MN matt brushed nickel	€	670,00
RL rame lucido/shiny copper	€	695,00
GF graphite	€	670,00
MG oro opaco/matt gold	€	695,00
WG oro bianco/white gold	€	695,00
MC rame opaco/matt copper	€	740,00
PVD specificare colore e finitura (vedi pagina introduzione)	€	850,00



Assicurazione RC prodotti
con massimale a € 1.500.000,00

Altre finiture disponibili su richiesta/Other finishings available upon request



linea JACKIE

**art. 27728**

lavabo con scarico 1 1/4"
wash basin mixer with pop-up
waste 1 1/4"

CR cromato	€ 212,50	€ 237,50
TW total white	€ 304,00	€ 341,00
TB total black	€ 304,00	€ 341,00
BN brushed nickel	€ 328,00	€ 367,00
MN matt brushed nickel	€ 361,00	€ 411,00
RL rame lucido/shiny copper	€ 361,00	€ 411,00
GF graphite	€ 361,00	€ 411,00
MG oro opaco/matt gold	€ 404,00	€ 456,00
WG oro bianco/white gold	€ 404,00	€ 456,00
MC rame opaco/matt copper	€ 444,00	€ 496,00
PVD specificare colore e finitura (vedi pagina introduzione)	€ 483,00	€ 535,00

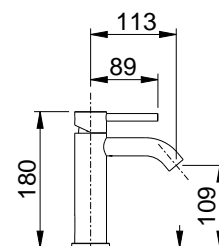


Assicurazione RC prodotti
con massimale a € 1.500.000,00



12 pz.

cartuccia
cartridge **G.2**



art. 27728SC
scarico clic-clac
clic-clac waste



miscelatore
a risparmio idrico

Altre finiture disponibili su richiesta/Other finishings available upon request

**art. 27728L**

lavabo con bocca interasse cm. 15,7 e
scarico 1 1/4"
wash basin mixer with longer spout
cm. 15,7 and pop-up waste 1 1/4"

CR cromato	€ 223,70	€ 248,70
TW total white	€ 320,50	€ 357,70
TB total black	€ 320,50	€ 357,70
BN brushed nickel	€ 345,50	€ 389,00
MN matt brushed nickel	€ 379,70	€ 429,50
RL rame lucido/shiny copper	€ 379,70	€ 429,50
GF graphite	€ 379,70	€ 429,50
MG oro opaco/matt gold	€ 425,00	€ 476,50
WG oro bianco/white gold	€ 425,00	€ 476,50
MC rame opaco/matt copper	€ 467,00	€ 519,00
PVD specificare colore e finitura (vedi pagina introduzione)	€ 505,00	€ 558,00

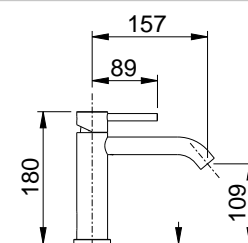


Assicurazione RC prodotti
con massimale a € 1.500.000,00



9 pz.

cartuccia
cartridge **G.2**



art. 27728LSC
scarico clic-clac
clic-clac waste



miscelatore
a risparmio idrico

Altre finiture disponibili su richiesta/Other finishings available upon request

**art. 27729**

lavabo alto con prolunga cm. 12 (altezza totale
cm. 30,5), bocca mm 157 e scarico 1 1/4"
high wash basin mixer, cm 12 extension, with
pop-up waste 1 1/4" and cm. 15,7 spout

CR cromato	€ 272,50	€ 297,50
TW total white	€ 390,00	€ 428,00
TB total black	€ 390,00	€ 428,00
BN brushed nickel	€ 397,00	€ 436,00
MN matt brushed nickel	€ 462,00	€ 512,00
RL rame lucido/shiny copper	€ 462,00	€ 512,00
GF graphite	€ 462,00	€ 512,00
MG oro opaco/matt gold	€ 517,00	€ 569,00
WG oro bianco/white gold	€ 517,00	€ 569,00
MC rame opaco/matt copper	€ 569,00	€ 621,00
PVD specificare colore e finitura (vedi pagina introduzione)	€ 611,00	€ 663,00

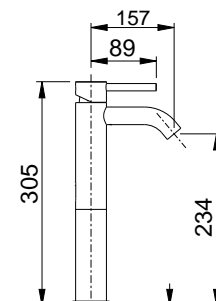


Assicurazione RC prodotti
con massimale a € 1.500.000,00



9 pz.

cartuccia
cartridge **G.2**



art. 27729SC
scarico clic-clac
clic-clac waste



miscelatore
a risparmio idrico

Altre finiture disponibili su richiesta/Other finishings available upon request

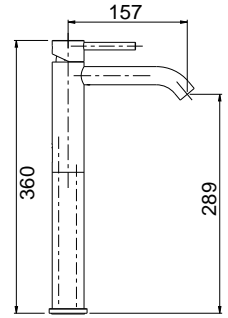
linea JACKIE

art. 27729L



lavabo alto con prolunga cm. 18 (altezza totale cm. 36), bocca interasse cm 15,7 e scarico 1 1/4"
high wash basin mixer, cm. 18 extension, with pop-up waste 1 1/4" and cm. 15,7 spout

art. 27729LSC
scarico clic-clac
clic-clac waste



CR cromato	€ 309,00	€ 334,00
TW total white	€ 443,00	€ 480,50
TB total black	€ 443,00	€ 480,50
BN brushed nickel	€ 494,00	€ 538,00
MN matt brushed nickel	€ 540,00	€ 590,00
RL rame lucido/shiny copper	€ 540,00	€ 590,00
GF graphite	€ 540,00	€ 590,00
MG oro opaco/matt gold	€ 586,00	€ 638,00
WG oro bianco/white gold	€ 586,00	€ 638,00
MC rame opaco/matt copper	€ 645,00	€ 697,00
PVD specificare colore e finitura (vedi pagina introduzione)	€ 697,00	€ 749,00



miscelatore a risparmio idrico



Assicurazione RC prodotti con massimale a € 1.500.000,00



9 pz.

cartuccia cartridge **G.2**

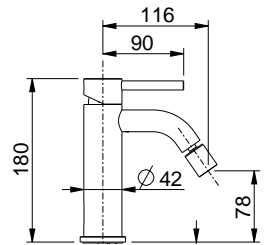
Altre finiture disponibili su richiesta/Other finishings available upon request

art. 27732



bidet con scarico 1 1/4"
bidet mixer with pop-up waste 1 1/4"

art. 27732SC
scarico clic-clac
clic-clac waste



CR cromato	€ 212,50	€ 237,50
TW total white	€ 304,00	€ 341,00
TB total black	€ 304,00	€ 341,00
BN brushed nickel	€ 328,00	€ 367,00
MN matt brushed nickel	€ 361,00	€ 411,00
RL rame lucido/shiny copper	€ 361,00	€ 411,00
GF graphite	€ 361,00	€ 411,00
MG oro opaco/matt gold	€ 404,00	€ 456,00
WG oro bianco/white gold	€ 404,00	€ 456,00
MC rame opaco/matt copper	€ 444,00	€ 496,00
PVD specificare colore e finitura (vedi pagina introduzione)	€ 483,00	€ 535,00



miscelatore a risparmio idrico



Assicurazione RC prodotti con massimale a € 1.500.000,00



16 pz.

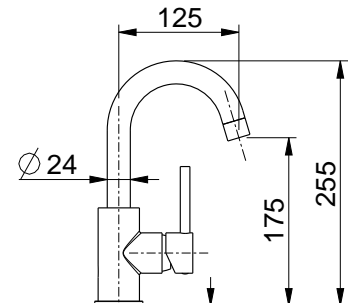
cartuccia cartridge **G.2**

Altre finiture disponibili su richiesta/Other finishings available upon request

art. 27764



miscelatore lavabo con bocca girevole e scarico 1 1/4"
wash-basin mixer with swinging spout, pop-up waste 1 1/4"



CR cromato	€ 220,50
TW total white	€ 315,50
TB total black	€ 315,50
BN brushed nickel	€ 352,50
MN matt brushed nickel	€ 384,00
RL rame lucido/shiny copper	€ 384,00
GF graphite	€ 384,00
MG oro opaco/matt gold	€ 418,00
WG oro bianco/white gold	€ 418,00
MC rame opaco/matt copper	€ 460,00
PVD specificare colore e finitura (vedi pagina introduzione)	€ 498,00



miscelatore a risparmio idrico



Assicurazione RC prodotti con massimale a € 1.500.000,00



16 pz.

cartuccia cartridge **D**

Altre finiture disponibili su richiesta/Other finishings available upon request

art. 27764D

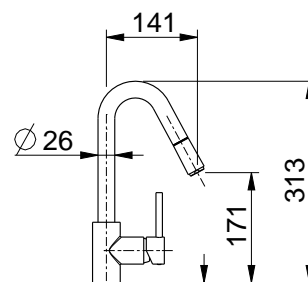
Assicurazione RC prodotti
con massimale a € 1.500.000,00



5 pz.

cartuccia
cartridge **D**

miscelatore lavabo con doccia
estraibile e scarico clic-clac 1 1/4"
wash-basin mixer with pull-out
shower, 1 1/4" clic-clac waste



CR cromato	€ 342,50
BO bianco opaco (dettagli cromati)	€ 445,50
NO nero opaco (dettagli cromati)	€ 445,50
BN brushed nickel	€ 549,00
MN matt brushed nickel	€ 599,00
RL rame lucido/shiny copper	€ 599,00
GF graphite	€ 599,00
MG oro opaco/matt gold	€ 651,00
WG oro bianco/white gold	€ 651,00
MC rame opaco/matt copper	€ 716,00

Altre finiture disponibili su richiesta/Other finishings available upon request

art. 10316

prolunga cm 12 per art. 27764D
e 27726
cm 12 extension for art. 27764D
and 27726



Assicurazione RC prodotti
con massimale a € 1.500.000,00

CR cromato	€ 100,90
BO bianco opaco	€ 131,00
NO nero opaco	€ 131,00
BN brushed nickel	€ 162,50
MN matt brushed nickel	€ 171,70
RL rame lucido/shiny copper	€ 171,70
GF graphite	€ 171,70
MG oro opaco/matt gold	€ 192,00
WG oro bianco/white gold	€ 192,00
MC rame opaco/matt copper	€ 210,00

Altre finiture disponibili su richiesta/Other finishings available upon request

art. 27726

miscelatore lavabo con bocca girevole
con scarico clic-clac universale 1 1/4"
wash-basin mixer with swinging
spout, clic-clac 1 1/4" waste



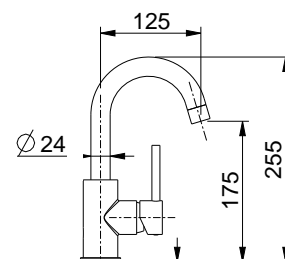
Assicurazione RC prodotti
con massimale a € 1.500.000,00



16 pz.

cartuccia
cartridge **D**

CR cromato	€ 253,00
TW total white	€ 363,00
TB total black	€ 363,00
BN brushed nickel	€ 405,00
MN matt brushed nickel	€ 442,00
RL rame lucido/shiny copper	€ 442,00
GF graphite	€ 442,00
MG oro opaco/matt gold	€ 481,00
WG oro bianco/white gold	€ 481,00
MC rame opaco/matt copper	€ 529,00
PVD specificare colore e finitura (vedi pagina introduzione)	€ 536,00



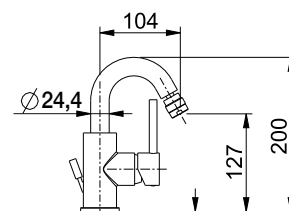
miscelatore
a risparmio idrico

Altre finiture disponibili su richiesta/Other finishings available upon request

art. 27731



miscelatore bidet con bocca girevole con scarico 1 1/4"
wash-bidet mixer with swinging spout, 1 1/4" pop-up waste



CR cromato	€ 220,50
TW total white	€ 315,50
TB total black	€ 315,50
BN brushed nickel	€ 352,50
MN matt brushed nickel	€ 384,00
RL rame lucido/shiny copper	€ 384,00
GF graphite	€ 384,00
MG oro opaco/matt gold	€ 418,00
WG oro bianco/white gold	€ 418,00
MC rame opaco/matt copper	€ 460,00
PVD specificare colore e finitura (vedi pagina introduzione)	€ 498,00

Assicurazione RC prodotti con massimale a € 1.500.000,00

16 pz.

cartuccia cartridge **D**

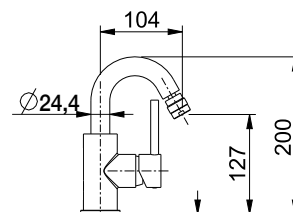
miscelatore a risparmio idrico

Altre finiture disponibili su richiesta/Other finishings available upon request

art. 27727



miscelatore bidet con bocca girevole con scarico clic-clac universale 1 1/4"
wash-bidet mixer with swinging spout, 1 1/4" clic-clac waste



CR cromato	€ 253,00
TW total white	€ 363,00
TB total black	€ 363,00
BN brushed nickel	€ 405,00
MN matt brushed nickel	€ 442,00
RL rame lucido/shiny copper	€ 442,00
GF graphite	€ 442,00
MG oro opaco/matt gold	€ 481,00
WG oro bianco/white gold	€ 481,00
MC rame opaco/matt copper	€ 529,00
PVD specificare colore e finitura (vedi pagina introduzione)	€ 536,00

Assicurazione RC prodotti con massimale a € 1.500.000,00

16 pz.

cartuccia cartridge **D**

miscelatore a risparmio idrico

Altre finiture disponibili su richiesta/Other finishings available upon request

art. 27754A



gruppo lavabo a parete con bocca Ø 18mm
(lunghezza bocca 16cm o 23cm - specificare il codice)
built-in wash basin mixer with Ø 18mm spout

	27754A.16	27754A.22
CR cromato	€ 269,00	€ 277,00
TW total white	€ 288,00	€ 396,00
TB total black	€ 288,00	€ 396,00
BN brushed nickel	€ 335,00	€ 443,00
MN matt brushed nickel	€ 490,00	€ 498,00
RL rame lucido/shiny copper	€ 490,00	€ 498,00
GF graphite	€ 490,00	€ 498,00
MG oro opaco/matt gold	€ 518,00	€ 526,00
WG oro bianco/white gold	€ 518,00	€ 526,00
MC rame opaco/matt copper	€ 571,00	€ 579,00
PVD specificare colore e finitura (vedi pagina introduzione)	€ 600,00	€ 610,00

Assicurazione RC prodotti con massimale a € 1.500.000,00

cartuccia cartridge **D**

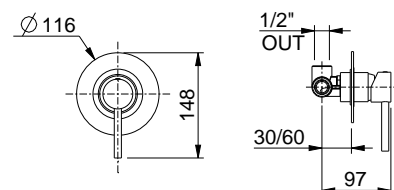
Altre finiture disponibili su richiesta/Other finishings available upon request

art. 27754

gruppo lavabo a parete
built-in wash basin mixer



+ € 8,50 riduzione della portata d'acqua a 6 l/min.



Assicurazione RC prodotti
con massimale a € 1.500.000,00



16 pz.

cartuccia
cartridge

D

	27754.15 bocca/spout 15cm	27754.20 bocca/spout 20cm	27754.25 bocca/spout 25cm
CR cromato	€ 244,00	€ 248,00	€ 252,00
TW total white	€ 349,50	€ 355,00	€ 361,00
TB total black	€ 349,50	€ 355,00	€ 361,00
BN brushed nickel	€ 402,00	€ 408,00	€ 414,00
MN matt brushed nickel	€ 439,00	€ 453,00	€ 456,00
RL rame lucido/shiny copper	€ 439,00	€ 453,00	€ 456,00
GF graphite	€ 439,00	€ 453,00	€ 456,00
MG oro opaco/matt gold	€ 462,00	€ 470,00	€ 478,00
WG oro bianco/white gold	€ 462,00	€ 470,00	€ 478,00
MC rame opaco/matt copper	€ 509,00	€ 217,00	€ 525,00
PVD specificare colore e finitura (vedi pagina introduzione)	€ 535,00	€ 543,00	€ 552,00

Altre finiture disponibili su richiesta/Other finishings available upon request

art. 11166

incasso universale anticipabile per art. 27754
universal built-in for art. 27754



€ 60,00

art. 27754.EX

solo parti esterne per art. 27754
only external parts for art. 27754

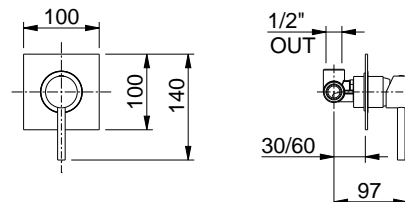


	27754.15.EX	27754.20.EX	27754.25.EX
CR cromato	€ 224,00	€ 228,00	€ 232,00
TW total white	€ 329,50	€ 335,00	€ 341,00
TB total black	€ 329,50	€ 335,00	€ 341,00
BN brushed nickel	€ 382,00	€ 388,00	€ 394,00
MN matt brushed nickel	€ 419,00	€ 433,00	€ 436,00
RL rame lucido/shiny copper	€ 419,00	€ 433,00	€ 436,00
GF graphite	€ 419,00	€ 433,00	€ 436,00
MG oro opaco/matt gold	€ 442,00	€ 450,00	€ 458,00
WG oro bianco/white gold	€ 442,00	€ 450,00	€ 458,00
MC rame opaco/matt copper	€ 489,00	€ 497,00	€ 542,00
PVD specificare colore e finitura (vedi pagina introduzione)	€ 515,00	€ 523,00	€ 532,00

Altre finiture disponibili su richiesta/Other finishings available upon request

art. 27766M

doccia incasso con piastra quadrata
minimalista, completo di parti incasso
built-in shower mixer with square
plate, built-in kit included



CR cromato	€ 151,00
TW total white	€ 225,00
TB total black	€ 225,00
BN brushed nickel	€ 241,00
MN matt brushed nickel	€ 263,00
RL rame lucido/shiny copper	€ 263,00
GF graphite	€ 263,00
MG oro opaco/matt gold	€ 288,00
WG oro bianco/white gold	€ 288,00
MC rame opaco/matt copper	€ 317,00
PVD specificare colore e finitura (vedi pagina introduzione)	€ 366,00

Altre finiture disponibili su richiesta/Other finishings available upon request



Assicurazione RC prodotti
con massimale a € 1.500.000,00



32 pz.

cartuccia
cartridge

D

linea JACKIE

art. 11166



incasso universale anticipabile per art. 27766M
universal built-in for art. 27766M

art. 27766M.EX € 60,00

solo parti esterne per art. 27766M
only external parts for art. 27766M

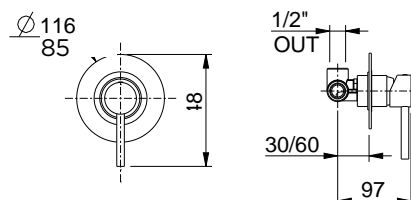
CR cromato	€ 131,00
TW total white	€ 205,00
TB total black	€ 205,00
BN brushed nickel	€ 221,00
MN matt brushed nickel	€ 243,00
RL rame lucido/shiny copper	€ 243,00
GF graphite	€ 243,00
MG oro opaco/matt gold	€ 268,00
WG oro bianco/white gold	€ 268,00
MC rame opaco/matt copper	€ 297,00
PVD specificare colore e finitura (vedi pagina introduzione)	346,00

Altre finiture disponibili su richiesta/Other finishings available upon request



art. 27766MR

doccia incasso con piastra tonda
minimalista, completo di parti incasso
built-in shower mixer with round plate,
built-in kit included



CR cromato	€ 141,60
TW total white	€ 210,00
TB total black	€ 210,00
BN brushed nickel	€ 227,00
MN matt brushed nickel	€ 245,00
RL rame lucido/shiny copper	€ 245,00
GF graphite	€ 245,00
MG oro opaco/matt gold	€ 269,00
WG oro bianco/white gold	€ 269,00
MC rame opaco/matt copper	€ 296,00
PVD specificare colore e finitura (vedi pagina introduzione)	€ 344,00

Altre finiture disponibili su richiesta/Other finishings available upon request

art. 11166

incasso universale anticipabile per art. 27766MR
universal built-in for art. 27766MR

art. 27766MR.EX € 60,00

solo parti esterne per art. 27766MR
only external parts for art. 27766MR

CR cromato	€ 121,60
TW total white	€ 190,00
TB total black	€ 190,00
BN brushed nickel	€ 207,00
MN matt brushed nickel	€ 225,00
RL rame lucido/shiny copper	€ 225,00
GF graphite	€ 225,00
MG oro opaco/matt gold	€ 249,00
WG oro bianco/white gold	€ 249,00
MC rame opaco/matt copper	€ 276,00
PVD specificare colore e finitura (vedi pagina introduzione)	€ 324,00

Altre finiture disponibili su richiesta/Other finishings available upon request



Assicurazione RC prodotti
con massimale a € 1.500.000,00



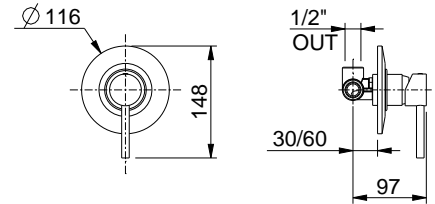
32 pz.

cartuccia
cartridge **D**



art. 27766

doccia incasso, completo di parti incasso
built-in shower mixer, built-in kit included



CR cromato	€ 89,70
TW total white	€ 128,90
TB total black	€ 128,90
BN brushed nickel	€ 144,50
MN matt brushed nickel	€ 158,00
RL rame lucido/shiny copper	€ 158,00
GF graphite	€ 158,00
MG oro opaco/matt gold	€ 172,00
WG oro bianco/white gold	€ 172,00
MC rame opaco/matt copper	€ 189,00
PVD specificare colore e finitura (vedi pagina introduzione)	€ 237,00



Assicurazione RC prodotti
con massimale a € 1.500.000,00



32 pz.

cartuccia
cartridge **D**

Altre finiture disponibili su richiesta/Other finishings available upon request

art. 11166

incasso universale anticipabile per art. 27766
universal built-in for art. 27766

€ 60,00

art. 27766.EX

solo parti esterne per art. 27766
only external parts for art. 27766

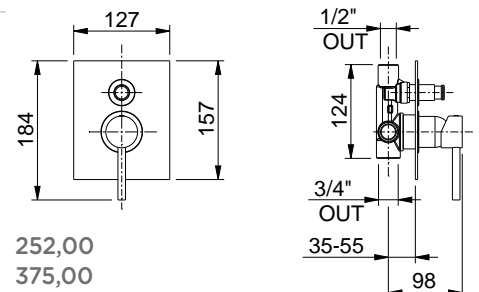


CR cromato	€ 69,70
TW total white	€ 108,90
TB total black	€ 108,90
BN brushed nickel	€ 124,50
MN matt brushed nickel	€ 138,00
RL rame lucido/shiny copper	€ 138,00
GF graphite	€ 138,00
MG oro opaco/matt gold	€ 152,00
WG oro bianco/white gold	€ 152,00
MC rame opaco/matt copper	€ 169,00
PVD specificare colore e finitura (vedi pagina introduzione)	€ 217,00

Altre finiture disponibili su richiesta/Other finishings available upon request

art. 27755M

doccia incasso con **pulsante del deviatore in ottone** e piastra quadrata minimalista, completo di parti incasso
built-in shower mixer with **brass diverter** and square plate, built-in kit included



CR cromato	€ 252,00
TW total white	€ 375,00
TB total black	€ 375,00
BN brushed nickel	€ 396,00
MN matt brushed nickel	€ 432,00
RL rame lucido/shiny copper	€ 432,00
GF graphite	€ 432,00
MG oro opaco/matt gold	€ 479,00
WG oro bianco/white gold	€ 479,00
MC rame opaco/matt copper	€ 527,00
PVD specificare colore e finitura (vedi pagina introduzione)	€ 547,00



Assicurazione RC prodotti
con massimale a € 1.500.000,00



12 pz.

cartuccia
cartridge **D**

Altre finiture disponibili su richiesta/Other finishings available upon request

art. 11255

incasso universale anticipabile per art. 27755M
universal built-in for art. 27755M

€ 90,00

art. 27755M.EX

solo parti esterne per art. 27755M
only external parts for art. 27755M

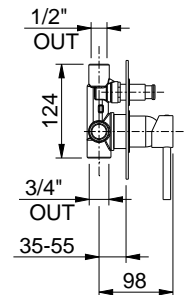
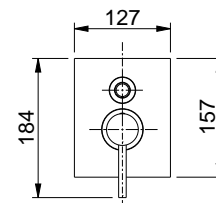
CR cromato	€ 202,00
TW total white	€ 325,00
TB total black	€ 325,00
BN brushed nickel	€ 346,00
MN matt brushed nickel	€ 382,00
RL rame lucido/shiny copper	€ 382,00
GF graphite	€ 382,00
MG oro opaco/matt gold	€ 429,00
WG oro bianco/white gold	€ 429,00
MC rame opaco/matt copper	€ 477,00
PVD specificare colore e finitura (vedi pagina introduzione)	€ 497,00

Altre finiture disponibili su richiesta/Other finishings available upon request



art. 27755MMAN.2

doccia incasso a 2 vie con **pulsante del deviatore manuale in ottone** e piastra quadrata minimalista, completo di parti incasso
2 ways built-in shower mixer with **manual brass diverter** and square plate, built-in kit included



CR cromato	€ 294,00
TW total white	€ 437,00
TB total black	€ 437,00
BN brushed nickel	€ 462,00
MN matt brushed nickel	€ 510,00
RL rame lucido/shiny copper	€ 510,00
GF graphite	€ 510,00
MG oro opaco/matt gold	€ 560,00
WG oro bianco/white gold	€ 560,00
MC rame opaco/matt copper	€ 615,00
PVD specificare colore e finitura (vedi pagina introduzione)	€ 658,00

Altre finiture disponibili su richiesta/Other finishings available upon request



Assicurazione RC prodotti
con massimale a € 1.500.000,00



12 pz.

cartuccia cartridge **D**

art. 11255MAN.2

incasso universale anticipabile per art. 27755MMAN.2
universal built-in for art. 27755MMAN.2

€ 123,00

art. 27755MMAN.2.EX

solo parti esterne per art. 27755MMAN.2
only external parts for art. 27755MMAN.2

CR cromato	€ 211,00
TW total white	€ 354,00
TB total black	€ 354,00
BN brushed nickel	€ 379,00
MN matt brushed nickel	€ 427,00
RL rame lucido/shiny copper	€ 427,00
GF graphite	€ 427,00
MG oro opaco/matt gold	€ 477,00
WG oro bianco/white gold	€ 477,00
MC rame opaco/matt copper	€ 532,00
PVD specificare colore e finitura (vedi pagina introduzione)	€ 575,00

Altre finiture disponibili su richiesta/Other finishings available upon request

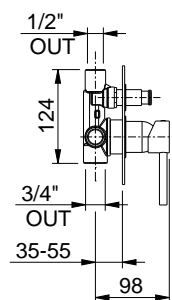
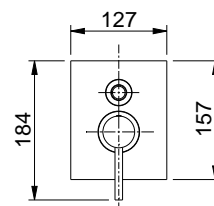


linea JACKIE

art. 2775MMAN.3



doccia incasso a 3 vie con **pulsante del deviatore manuale in ottone** e piastra quadrata minimalista, completo di parti incasso
3 ways built-in shower mixer with **manual brass diverter** and square plate, built-in kit included



CR cromato	€ 297,00
TW total white	€ 440,00
TB total black	€ 440,00
BN brushed nickel	€ 465,00
MN matt brushed nickel	€ 513,00
RL rame lucido/shiny copper	€ 513,00
GF graphite	€ 513,00
MG oro opaco/matt gold	€ 563,00
WG oro bianco/white gold	€ 563,00
MC rame opaco/matt copper	€ 618,00
PVD specificare colore e finitura (vedi pagina introduzione)	€ 665,00



Assicurazione RC prodotti
con massimale a € 1.500.000,00



12 pz.

cartuccia
cartridge **D**

Altre finiture disponibili su richiesta/Other finishings available upon request

art. 11255MAN.3



incasso universale anticipabile per art. 2775MMAN.3
universal built-in for art. 2775MMAN.3

€ 123,00

art. 2775MMAN.3.EX

solo parti esterne per art. 2775MMAN.3
only external parts for art. 2775MMAN.3

CR cromato	€ 214,00
TW total white	€ 357,00
TB total black	€ 357,00
BN brushed nickel	€ 382,00
MN matt brushed nickel	€ 430,00
RL rame lucido/shiny copper	€ 430,00
GF graphite	€ 430,00
MG oro opaco/matt gold	€ 480,00
WG oro bianco/white gold	€ 480,00
MC rame opaco/matt copper	€ 535,00
PVD specificare colore e finitura (vedi pagina introduzione)	€ 582,00

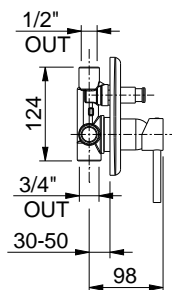
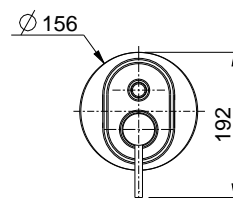


Altre finiture disponibili su richiesta/Other finishings available upon request

art. 27755



doccia incasso con **pulsante del deviatore in ottone**, completo di parti incasso
built-in shower mixer with **brass diverter**, built-in kit included



CR cromato	€ 185,30
TW total white	€ 276,00
TB total black	€ 276,00
BN brushed nickel	€ 297,00
MN matt brushed nickel	€ 324,00
RL rame lucido/shiny copper	€ 324,00
GF graphite	€ 324,00
MG oro opaco/matt gold	€ 352,00
WG oro bianco/white gold	€ 352,00
MC rame opaco/matt copper	€ 387,00
PVD specificare colore e finitura (vedi pagina introduzione)	€ 425,00



Assicurazione RC prodotti
con massimale a € 1.500.000,00



12 pz.

cartuccia
cartridge **D**

Altre finiture disponibili su richiesta/Other finishings available upon request

art. 11255



incasso universale anticipabile per art. 27755
universal built-in for art. 27755

€ 90,00

art. 27755.EX

solo parti esterne per art. 27755
only external parts for art. 27755



CR cromato	€ 135,30
TW total white	€ 226,00
TB total black	€ 226,00
BN brushed nickel	€ 247,00
MN matt brushed nickel	€ 274,00
RL rame lucido/shiny copper	€ 274,00
GF graphite	€ 274,00
MG oro opaco/matt gold	€ 302,00
WG oro bianco/white gold	€ 302,00
MC rame opaco/matt copper	€ 337,00
PVD specificare colore e finitura (vedi pagina introduzione)	€ 375,00

Altre finiture disponibili su richiesta/Other finishings available upon request

art. 27707

gruppo vasca incasso 2 uscite,
completo di parti incasso, bocca 200 mm
built-in bath shower mixer 2 exits,
built-in kit included, 200 mm spout



CR cromato	€ 869,00
TW total white	€ 1.220,00
TB total black	€ 1.220,00
BN brushed nickel	€ 1.390,00
MN matt brushed nickel	€ 1.680,00
RL rame lucido/shiny copper	€ 1.680,00
GF graphite	€ 1.680,00
MG oro opaco/matt gold	€ 1.870,00
WG oro bianco/white gold	€ 1.870,00
MC rame opaco/matt copper	€ 2.060,00
PVD specificare colore e finitura (vedi pagina introduzione)	€ 2.270,00

Altre finiture disponibili su richiesta/Other finishings available upon request

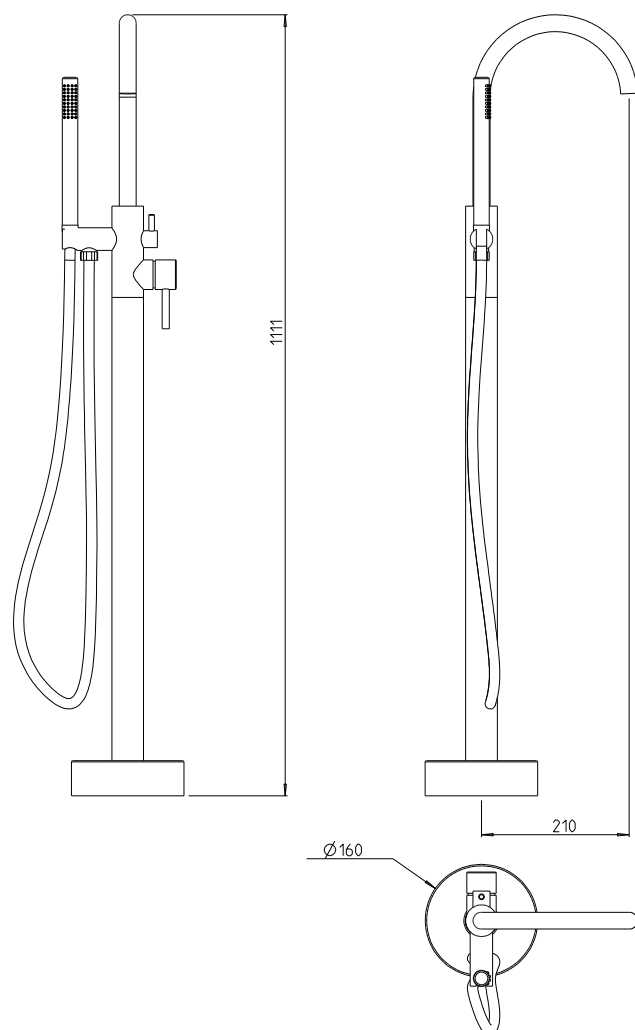


Assicurazione RC prodotti
con massimale a € 1.500.000,00

cartuccia
cartridge **D**

art. 27701

colonna vasca a pavimento
free-standing bath mixer



Assicurazione RC prodotti
con massimale a € 1.500.000,00

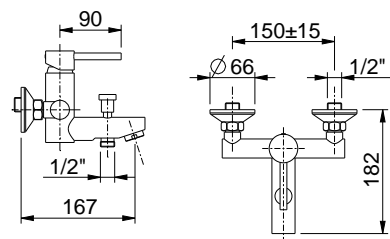
cartuccia
cartridge **D**

CR cromato € 909,00
TB total black € 1.320,00

Altre finiture disponibili su richiesta/Other finishings available upon request

art. 27705

gruppo vasca con kit doccia
bath shower mixer with shower



Assicurazione RC prodotti
con massimale a € 1.500.000,00

12 pz.

cartuccia
cartridge **D**

CR cromato € 247,00
TW total white € 515,00
TB total black € 515,00
BN brushed nickel € 408,00
MN matt brushed nickel € 468,00
RL rame lucido/shiny copper € 468,00
GF graphite € 468,00
MG oro opaco/matt gold € 518,00
WG oro bianco/white gold € 518,00
MC rame opaco/matt copper € 569,00
PVD specificare colore e finitura € 610,00
(vedi pagina introduzione)

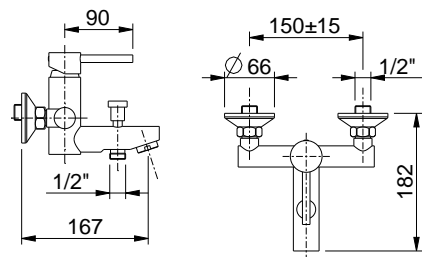
Altre finiture disponibili su richiesta/Other finishings available upon request

art. 27703

gruppo vasca senza kit doccia
bath shower mixer without shower kit



CR cromato	€ 227,00
TW total white	€ 390,00
TB total black	€ 390,00
BN brushed nickel	€ 380,00
MN matt brushed nickel	€ 410,00
RL rame lucido/shiny copper	€ 410,00
GF graphite	€ 410,00
MG oro opaco/matt gold	€ 478,00
WG oro bianco/white gold	€ 478,00
MC rame opaco/matt copper	€ 525,00
PVD specificare colore e finitura (vedi pagina introduzione)	€ 550,00



Assicurazione RC prodotti
con massimale a € 1.500.000,00

cartuccia
cartridge **D**

Altre finiture disponibili su richiesta/Other finishings available upon request

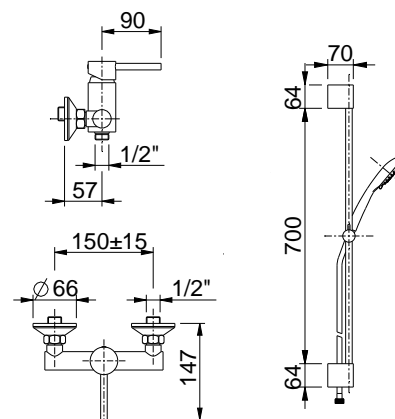
art. 27717

gruppo doccia esterno
con doccia saliscendi
shower mixer with sliding shower



CR cromato	€ 335,00
-------------------	----------

Altre finiture disponibili su richiesta/Other finishings available upon request



Assicurazione RC prodotti
con massimale a € 1.500.000,00

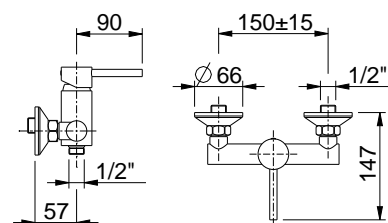
cartuccia
cartridge **D**

art. 27718

gruppo doccia esterno con kit doccia
shower mixer with shower



CR cromato	€ 240,00
TW total white	€ 403,00
TB total black	€ 403,00
BN brushed nickel	€ 399,00
MN matt brushed nickel	€ 443,00
RL rame lucido/shiny copper	€ 443,00
GF graphite	€ 443,00
MG oro opaco/matt gold	€ 492,00
WG oro bianco/white gold	€ 492,00
MC rame opaco/matt copper	€ 540,00
PVD specificare colore e finitura (vedi pagina introduzione)	€ 583,00



Assicurazione RC prodotti
con massimale a € 1.500.000,00

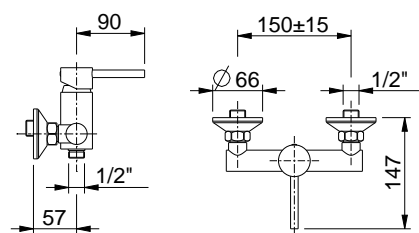
12 pz.

cartuccia
cartridge **D**

Altre finiture disponibili su richiesta/Other finishings available upon request

art. 27719

gruppo doccia esterno senza kit doccia
shower mixer without shower kit



CR cromato	€ 220,00
TW total white	€ 340,00
TB total black	€ 340,00
BN brushed nickel	€ 370,00
MN matt brushed nickel	€ 398,00
RL rame lucido/shiny copper	€ 398,00
GF graphite	€ 398,00
MG oro opaco/matt gold	€ 442,00
WG oro bianco/white gold	€ 442,00
MC rame opaco/matt copper	€ 485,00
PVD specificare colore e finitura (vedi pagina introduzione)	€ 510,00



Assicurazione RC prodotti
con massimale a € 1.500.000,00



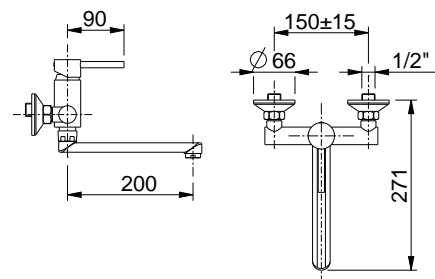
12 pz.

cartuccia
cartridge **D**

Altre finiture disponibili su richiesta/Other finishings available upon request

**art. 27714**

gruppo lavello a parete
wall mount sink mixer



CR cromato	€ 228,00
TW total white	€ 382,00
TB total black	€ 382,00
BN brushed nickel	€ 358,00
MN matt brushed nickel	€ 438,00
RL rame lucido/shiny copper	€ 438,00
GF graphite	€ 438,00
MG oro opaco/matt gold	€ 484,00
WG oro bianco/white gold	€ 484,00
MC rame opaco/matt copper	€ 533,00
PVD specificare colore e finitura (vedi pagina introduzione)	€ 553,00



Assicurazione RC prodotti
con massimale a € 1.500.000,00



12 pz.

cartuccia
cartridge **D**

Altre finiture disponibili su richiesta/Other finishings available upon request

art. 10282

braccio doccia 350 mm con soffione
200 mm
350 mm shower arm with showerhead
200 mm



CR cromato	€ 234,00
TW total white	€ 360,00
TB total black	€ 360,00
BN brushed nickel	€ 395,00
MN matt brushed nickel	€ 420,00
RL rame lucido/shiny copper	€ 420,00
GF graphite	€ 420,00
MG oro opaco/matt gold	€ 462,00
WG oro bianco/white gold	€ 462,00
MC rame opaco/matt copper	€ 508,00
PVD specificare colore e finitura (vedi pagina introduzione)	€ 553,00



Assicurazione RC prodotti
con massimale a € 1.500.000,00

Altre finiture disponibili su richiesta/Other finishings available upon request

art. 10283

braccio doccia 400 mm con soffione
250 mm
400 mm shower arm with showerhead
250 mm



CR cromato	€	335,00
TW total white	€	504,00
TB total black	€	504,00
BN brushed nickel	€	550,00
MN matt brushed nickel	€	610,00
RL rame lucido/shiny copper	€	610,00
GF graphite	€	610,00
MG oro opaco/matt gold	€	673,00
WG oro bianco/white gold	€	673,00
MC rame opaco/matt copper	€	740,00
PVD specificare colore e finitura (vedi pagina introduzione)	€	790,00



Assicurazione RC prodotti
con massimale a € 1.500.000,00

Altre finiture disponibili su richiesta/Other finishings available upon request

art. 10284

braccio doccia 400 mm con soffione
300 mm
400 mm shower arm with showerhead
300 mm



CR cromato	€	400,00
TW total white	€	564,00
TB total black	€	564,00
BN brushed nickel	€	641,00
MN matt brushed nickel	€	730,00
RL rame lucido/shiny copper	€	730,00
GF graphite	€	730,00
MG oro opaco/matt gold	€	800,00
WG oro bianco/white gold	€	800,00
MC rame opaco/matt copper	€	880,00
PVD specificare colore e finitura (vedi pagina introduzione)	€	950,00



Assicurazione RC prodotti
con massimale a € 1.500.000,00

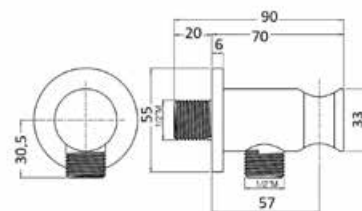
Altre finiture disponibili su richiesta/Other finishings available upon request

art. 14576

Kit doccia da incasso con presa acqua
Jackie in ottone
Jackie built-in brass shower kit



CR cromato	€	159,00
TW total white	€	220,00
TB total black	€	220,00
BN brushed nickel	€	270,00
MN matt brushed nickel	€	325,00
RL rame lucido/shiny copper	€	325,00
GF graphite	€	325,00
MG oro opaco/matt gold	€	365,00
WG oro bianco/white gold	€	365,00
MC rame opaco/matt copper	€	387,00
PVD specificare colore e finitura (vedi pagina introduzione)	€	440,00



Assicurazione RC prodotti
con massimale a € 1.500.000,00

Altre finiture disponibili su richiesta/Other finishings available upon request

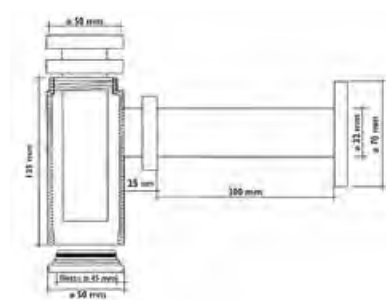
Accessoristica in abbinamento

art. 10896

sifone minimalista Jackie ispezionabile
in ottone
Jackie brass siphon minimal inspectable



CR cromato	€	99,60
TW total white	€	138,00
TB total black	€	138,00
BN brushed nickel	€	168,00
MN matt brushed nickel	€	212,00
RL rame lucido/shiny copper	€	212,00
GF graphite	€	212,00
MG oro opaco/matt gold	€	220,00
WG oro bianco/white gold	€	220,00
MC rame opaco/matt copper	€	240,00
PVD specificare colore e finitura (vedi pagina introduzione)	€	260,00



Assicurazione RC prodotti
con massimale a € 1.500.000,00

Altre finiture disponibili su richiesta/Other finishings available upon request

art. 19071

rubinetto sottolavo minimalista Jackie
in ottone
Jackie under basin filter tap in brass



CR cromato	€	83,00
TW total white	€	115,00
TB total black	€	115,00
BN brushed nickel	€	133,00
MN matt brushed nickel	€	170,00
RL rame lucido/shiny copper	€	170,00
GF graphite	€	170,00
MG oro opaco/matt gold	€	185,00
WG oro bianco/white gold	€	185,00
MC rame opaco/matt copper	€	210,00
PVD specificare colore e finitura (vedi pagina introduzione)	€	230,00



Assicurazione RC prodotti
con massimale a € 1.500.000,00

Altre finiture disponibili su richiesta/Other finishings available upon request

art. 10841

Placca per cassetta a doppio flusso Geberit con pulsanti a rilievo
 Compatibilità con:

Sigma 8cm (UP720: UNICA+ , COMBIFIX e DUOFIX)

Sigma 12cm (UP320: COMBIFIX e DUOFIX)

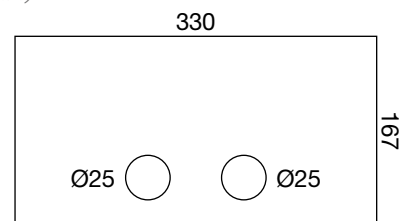
Plate for dual flush Geberit cistern with relief buttons

Compatibility with:

Sigma 8cm (UP720: UNICA+ , COMBIFIX e DUOFIX)

Sigma 12cm (UP320: COMBIFIX e DUOFIX)

CR cromato	€	544,00
TW total white	€	650,00
TB total black	€	650,00
BN brushed nickel	€	670,00
MN matt brushed nickel	€	670,00
RL rame lucido/shiny copper	€	695,00
GF graphite	€	670,00
MG oro opaco/matt gold	€	695,00
WG oro bianco/white gold	€	695,00
MC rame opaco/matt copper	€	740,00
PVD specificare colore e finitura (vedi pagina introduzione)	€	850,00



Assicurazione RC prodotti
 con massimale a € 1.500.000,00

Altre finiture disponibili su richiesta/Other finishings available upon request



linea FLASH

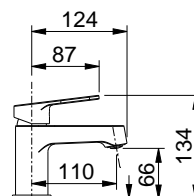
124

linea FLASH

art. 21028



miscelatore lavabo
con scarico 1 1/4" clic-clac
washbasin mixer
with clic-clac waste 1 1/4"



+ € 8,50 riduzione della
portata d'acqua a 6 l/min.



Assicurazione RC prodotti
con massimale a € 1.500.000,00



16 pz.

cartuccia
cartridge **C2**

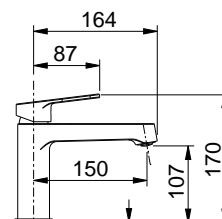
CR cromato	€ 98,50
TW total white	€ 182,50
TB total black	€ 182,50
BN brushed nickel	€ 207,00

Altre finiture disponibili su richiesta/Other finishings available upon request



art. 21028L

miscelatore per lavabo con bocca inter-
rassa cm. 15 e scarico 1 1/4" clic-clac
(altezza totale cm. 17)
wash basin mixer with longer spout
cm. 15 and 1 1/4" clic-clac waste
(total height cm. 17)



+ € 8,50 riduzione della
portata d'acqua a 6 l/min.



Assicurazione RC prodotti
con massimale a € 1.500.000,00



12 pz.

cartuccia
cartridge **C2**

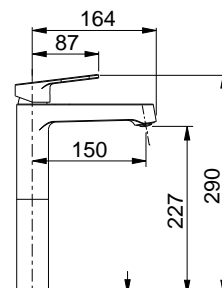
CR cromato	€ 126,70
TW total white	€ 222,50
TB total black	€ 222,50
BN brushed nickel	€ 256,50

Altre finiture disponibili su richiesta/Other finishings available upon request



art. 21029

lavabo alto con prolunga cm. 12
(altezza totale cm. 29), bocca
interasse cm. 15 e scarico 1 1/4"
clic-clac
high wash basin mixer
with clic-clac waste 1 1/4",
cm. 12 extension



+ € 8,50 riduzione della
portata d'acqua a 6 l/min.



Assicurazione RC prodotti
con massimale a € 1.500.000,00



12 pz.

cartuccia
cartridge **C2**

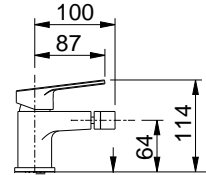
CR cromato	€ 165,80
TW total white	€ 276,00
TB total black	€ 276,00
BN brushed nickel	€ 318,30

Altre finiture disponibili su richiesta/Other finishings available upon request

linea FLASH

**art. 21032**

miscelatore per bidet con scarico 1
1/4" clic-clac
bidet mixer with clic-clac waste 1 1/4"



+ € 8,50 riduzione della
portata d'acqua a 6 l/min.



Assicurazione RC prodotti
con massimale a € 1.500.000,00



16 pz.

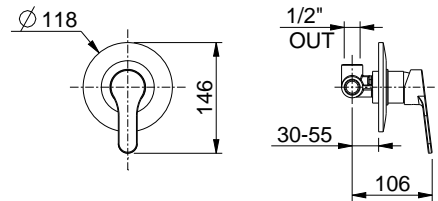
cartuccia
cartridge **C2**

CR cromato	€ 95,80
TW total white	€ 182,50
TB total black	€ 182,50
BN brushed nickel	€ 207,00

Altre finiture disponibili su richiesta/Other finishings available upon request

art. 21066

doccia incasso,
completo di parti incasso
built-in shower mixer,
built-in kit included



Assicurazione RC prodotti
con massimale a € 1.500.000,00



32 pz.

cartuccia
cartridge **D**

CR cromato	€ 72,90
TW total white	€ 103,00
TB total black	€ 103,00
BN brushed nickel	€ 125,00

Altre finiture disponibili su richiesta/Other finishings available upon request

art. 11166

incasso universale anticipabile per art. 21066
universal built-in for art. 21066



€ 60,00

art. 21066.EX

solo parti esterne per art. 21066
only external parts for art. 21066

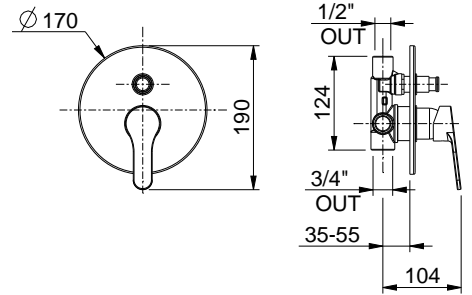


CR cromato	€ 52,90
TW total white	€ 83,00
TB total black	€ 83,00
BN brushed nickel	€ 105,00

Altre finiture disponibili su richiesta/Other finishings available upon request

art. 21055

doccia incasso con deviatore,
completo di parti incasso
built-in shower mixer with diverter,
built-in kit included



Assicurazione RC prodotti
con massimale a € 1.500.000,00



12 pz.

cartuccia
cartridge **D**

CR cromato	€ 159,00
TW total white	€ 215,00
TB total black	€ 215,00
BN brushed nickel	€ 270,00

Altre finiture disponibili su richiesta/Other finishings available upon request

**art. 11255**

incasso universale anticipabile per art. 21055
universal built-in for art. 21055

€ 90,00

art. 21055.EX

solo parti esterne per art. 21055
only external parts for art. 21055

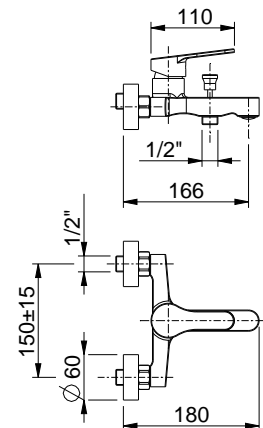


CR cromato	€ 109,00
TW total white	€ 165,00
TB total black	€ 165,00
BN brushed nickel	€ 220,00

Altre finiture disponibili su richiesta/Other finishings available upon request

art. 21005

gruppo vasca con kit doccia
bath shower mixer with flexible,
shower and wall support



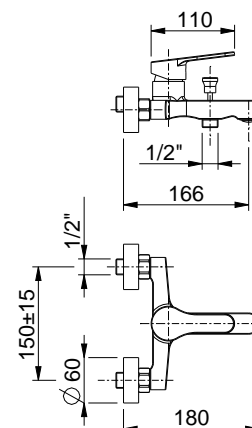
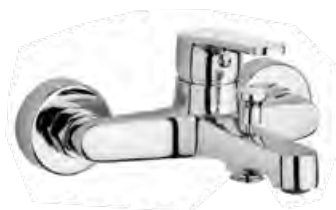
CR cromato	€ 130,00
TW total white	€ 286,00
TB total black	€ 286,00
BN brushed nickel	€ 324,00

Altre finiture disponibili su richiesta/Other finishings available upon request

cartuccia
cartridge **D**

art. 21003

gruppo vasca senza kit doccia
bath shower mixer without shower kit



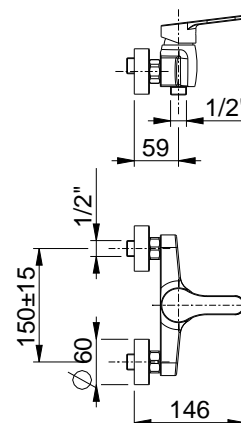
cartuccia
cartridge **D**

CR cromato	€ 112,00
TW total white	€ 197,00
TB total black	€ 197,00
BN brushed nickel	€ 229,00

Altre finiture disponibili su richiesta/Other finishings available upon request

art. 21018

gruppo doccia con kit doccia
shower mixer with shower kit



 12 pz.

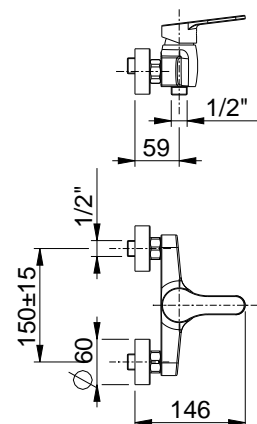
cartuccia
cartridge **D**

CR cromato	€ 105,00
TW total white	€ 250,00
TB total black	€ 250,00
BN brushed nickel	€ 278,00

Altre finiture disponibili su richiesta/Other finishings available upon request

art. 21019

gruppo doccia senza kit doccia
shower mixer without shower kit



cartuccia
cartridge **D**

CR cromato	€ 87,00
TW total white	€ 168,00
TB total black	€ 168,00
BN brushed nickel	€ 190,00

Altre finiture disponibili su richiesta/Other finishings available upon request

art. 10282

braccio doccia 350 mm con soffione
200 mm
350 mm shower arm with showerhead
200 mm



CR cromato	€	234,00
TW total white	€	360,00
TB total black	€	360,00
BN brushed nickel	€	395,00
MN matt brushed nickel	€	420,00
RL rame lucido/shiny copper	€	420,00
GF graphite	€	420,00
MG oro opaco/matt gold	€	462,00
WG oro bianco/white gold	€	462,00
MC rame opaco/matt copper	€	508,00
PVD specificare colore e finitura (vedi pagina introduzione)	€	553,00



Assicurazione RC prodotti
con massimale a € 1.500.000,00

Altre finiture disponibili su richiesta/Other finishings available upon request

art. 10283

braccio doccia 400 mm con soffione
250 mm
400 mm shower arm with showerhead
250 mm



CR cromato	€	335,00
TW total white	€	504,00
TB total black	€	504,00
BN brushed nickel	€	550,00
MN matt brushed nickel	€	610,00
RL rame lucido/shiny copper	€	610,00
GF graphite	€	610,00
MG oro opaco/matt gold	€	673,00
WG oro bianco/white gold	€	673,00
MC rame opaco/matt copper	€	740,00
PVD specificare colore e finitura (vedi pagina introduzione)	€	790,00



Assicurazione RC prodotti
con massimale a € 1.500.000,00

Altre finiture disponibili su richiesta/Other finishings available upon request

art. 10284

braccio doccia 400 mm con soffione
300 mm
400 mm shower arm with showerhead
300 mm



CR cromato	€	400,00
TW total white	€	564,00
TB total black	€	564,00
BN brushed nickel	€	641,00
MN matt brushed nickel	€	730,00
RL rame lucido/shiny copper	€	730,00
GF graphite	€	730,00
MG oro opaco/matt gold	€	800,00
WG oro bianco/white gold	€	800,00
MC rame opaco/matt copper	€	880,00
PVD specificare colore e finitura (vedi pagina introduzione)	€	950,00



Assicurazione RC prodotti
con massimale a € 1.500.000,00

Altre finiture disponibili su richiesta/Other finishings available upon request

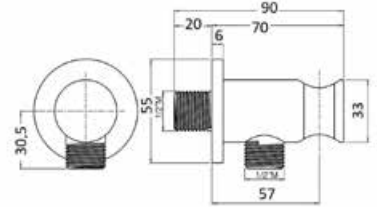
linea FLASH

art. 18188

Kit doccia da incasso con presa acqua
Funky in Abs
Funky built-in Abs shower kit



CR cromato	€	118,00
TW total white	€	167,00
TB total black	€	167,00
BN brushed nickel	€	200,00
MN matt brushed nickel	€	239,00
RL rame lucido/shiny copper	€	239,00
GF graphite	€	239,00
MG oro opaco/matt gold	€	268,00
WG oro bianco/white gold	€	268,00
MC rame opaco/matt copper	€	285,00
PVD specificare colore e finitura (vedi pagina introduzione)	€	328,00



Assicurazione RC prodotti
con massimale a € 1.500.000,00

Altre finiture disponibili su richiesta/Other finishings available upon request

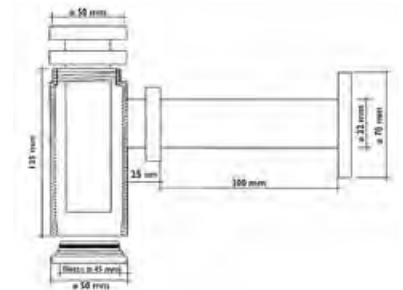
Accessoristica in abbinamento

art. 10896

sifone minimalista Iconica ispezionabile
in ottone
Iconica brass siphon minimal inspectable



CR cromato	€	99,60
TW total white	€	138,00
TB total black	€	138,00
BN brushed nickel	€	168,00
MN matt brushed nickel	€	212,00
RL rame lucido/shiny copper	€	212,00
GF graphite	€	212,00
MG oro opaco/matt gold	€	220,00
WG oro bianco/white gold	€	220,00
MC rame opaco/matt copper	€	240,00
PVD specificare colore e finitura (vedi pagina introduzione)	€	260,00



Assicurazione RC prodotti
con massimale a € 1.500.000,00

Altre finiture disponibili su richiesta/Other finishings available upon request

art. 19071

rubinetto sottolavo minimalista Iconica
in ottone
Iconica under basin filter tap in brass



CR cromato	€	83,00
TW total white	€	115,00
TB total black	€	115,00
BN brushed nickel	€	133,00
MN matt brushed nickel	€	170,00
RL rame lucido/shiny copper	€	170,00
GF graphite	€	170,00
MG oro opaco/matt gold	€	185,00
WG oro bianco/white gold	€	185,00
MC rame opaco/matt copper	€	210,00
PVD specificare colore e finitura (vedi pagina introduzione)	€	230,00



Assicurazione RC prodotti
con massimale a € 1.500.000,00

Altre finiture disponibili su richiesta/Other finishings available upon request

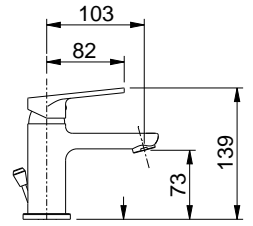




linea FUNKY

art. 27428

miscelatore lavabo con scarico 1 1/4"
wash-basin mixer
with 1 1/4" pop-up waste



+ € 8,50 riduzione della
portata d'acqua a 6 l/min.

art. 27428SC
scarico clic-clac
clic-clac waste



Assicurazione RC prodotti
con massimale a € 1.500.000,00



12 pz.

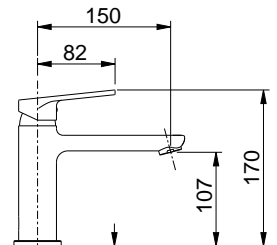
cartuccia
cartridge **C2**

CR cromato	€ 98,50	€ 117,00
TW total white	€ 182,50	€ 213,00
TB total black	€ 182,50	€ 213,00
BN brushed nickel	€ 207,00	€ 243,00

Altre finiture disponibili su richiesta/Other finishings available upon request

art. 27428L

miscelatore per lavabo con bocca
interasse cm. 15 e scarico 1 1/4" clic-clac
wash basin mixer with longer spout cm.
15 and 1 1/4" clic-clac waste



+ € 8,50 riduzione della
portata d'acqua a 6 l/min.



Assicurazione RC prodotti
con massimale a € 1.500.000,00



12 pz.

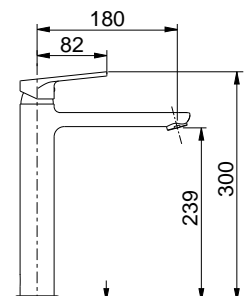
cartuccia
cartridge **C2**

CR cromato	€ 126,70
TW total white	€ 222,50
TB total black	€ 222,50
BN brushed nickel	€ 256,50

Altre finiture disponibili su richiesta/Other finishings available upon request

art. 27429

lavabo alto con prolunga cm. 12
(altezza totale cm. 30)
e scarico 1 1/4" clic-clac
high wash basin mixer
with clic-clac waste 1 1/4",
cm. 12 extension
(total height cm. 30)



+ € 8,50 riduzione della
portata d'acqua a 6 l/min.



Assicurazione RC prodotti
con massimale a € 1.500.000,00



16 pz.

cartuccia
cartridge **C2**

CR cromato	€ 165,80
TW total white	€ 276,00
TB total black	€ 276,00
BN brushed nickel	€ 318,30

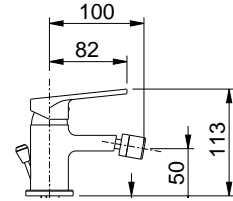
Altre finiture disponibili su richiesta/Other finishings available upon request

linea FUNKY

133

art. 27432

miscelatore per bidet
con scarico 1 1/4"
bidet mixer with pop-up waste 1 1/4"



+ € 8,50 riduzione della portata d'acqua a 6 l/min.



Assicurazione RC prodotti
con massimale a € 1.500.000,00



32 pz.

cartuccia
cartridge **C2**

CR cromato	€ 95,80	€ 117,00
TW total white	€ 182,50	€ 213,00
TB total black	€ 182,50	€ 213,00
BN brushed nickel	€ 207,00	€ 243,00

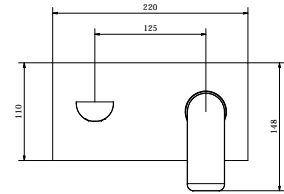
art. 27432SC

scarico clic-clac
clic-clac waste

Altre finiture disponibili su richiesta/Other finishings available upon request

art. 27454

gruppo lavabo a parete
built-in wash basin mixer



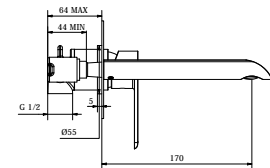
+ € 8,50 riduzione della portata d'acqua a 6 l/min.



Assicurazione RC prodotti
con massimale a € 1.500.000,00

cartuccia
cartridge **D**

CR cromato	€ 261,50
TW total white	€ 397,50
TB total black	€ 397,50
BN brushed nickel	€ 418,50



Altre finiture disponibili su richiesta/Other finishings available upon request

art. 27454S

gruppo lavabo a parete
(miscelatore e bocca separati)
built-in wash basin mixer



+ € 8,50 riduzione della portata d'acqua a 6 l/min.



Assicurazione RC prodotti
con massimale a € 1.500.000,00

cartuccia
cartridge **D**

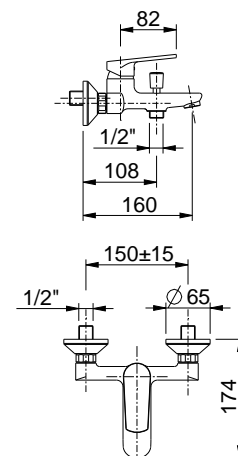
CR cromato	€ 215,00
TW total white	€ 344,00
TB total black	€ 344,00
BN brushed nickel	€ 365,50

Altre finiture disponibili su richiesta/Other finishings available upon request

art. 27405



gruppo vasca con doccia
bath shower mixer with shower kit



Assicurazione RC prodotti
con massimale a € 1.500.000,00

CR cromato	€ 129,90
TW total white	€ 290,50
TB total black	€ 290,50
BN brushed nickel	€ 333,70

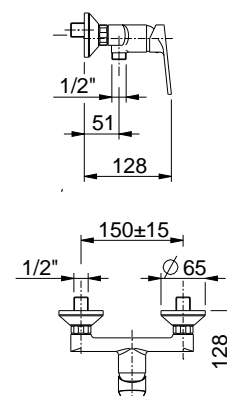
cartuccia
cartridge **D**

Altre finiture disponibili su richiesta/Other finishings available upon request

art. 27418



gruppo doccia esterno
con kit doccia
shower mixer with shower kit



Assicurazione RC prodotti
con massimale a € 1.500.000,00

CR cromato	€ 105,50
TW total white	€ 253,50
TB total black	€ 253,50
BN brushed nickel	€ 289,50

12 pz.

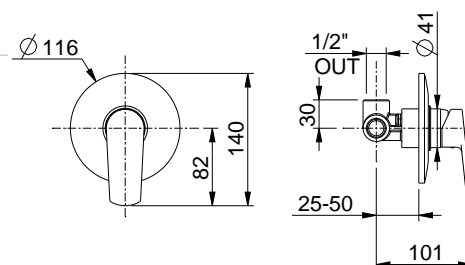
cartuccia
cartridge **D**

Altre finiture disponibili su richiesta/Other finishings available upon request

art. 27466



doccia incasso
built-in shower mixer



Assicurazione RC prodotti
con massimale a € 1.500.000,00

CR cromato	€ 72,90
TW total white	€ 103,00
TB total black	€ 103,00
BN brushed nickel	€ 125,00

cartuccia
cartridge **D**

Altre finiture disponibili su richiesta/Other finishings available upon request



art. 11166

incasso universale anticipabile per art. 27466
universal built-in for art. 27466

€ 60,00

art. 27466.EX

solo parti esterne per art. 27466
only external parts for art. 27466



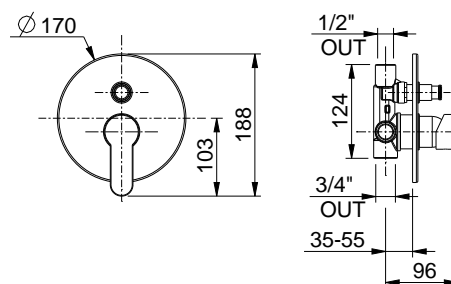
CR cromato	€ 52,90
TW total white	€ 83,00
TB total black	€ 83,00
BN brushed nickel	€ 105,00

Altre finiture disponibili su richiesta/Other finishings available upon request




art. 27455

doccia incasso con deviatore
built-in shower mixer with diverter



CR cromato	€ 159,00
TW total white	€ 215,00
TB total black	€ 215,00
BN brushed nickel	€ 270,00

Altre finiture disponibili su richiesta/Other finishings available upon request

 Assicurazione RC prodotti
con massimale a € 1.500.000,00

 12 pz.

cartuccia
cartridge **D**



art. 11255

incasso universale anticipabile per art. 27455
universal built-in for art. 27455

€ 90,00

art. 27455.EX

solo parti esterne per art. 27455
only external parts for art. 27455



CR cromato	€ 109,00
TW total white	€ 165,00
TB total black	€ 165,00
BN brushed nickel	€ 220,00

Altre finiture disponibili su richiesta/Other finishings available upon request

art. 10282

braccio doccia 350 mm con soffione
200 mm
350 mm shower arm with showerhead
200 mm

CR cromato	€	234,00
TW total white	€	360,00
TB total black	€	360,00
BN brushed nickel	€	395,00
MN matt brushed nickel	€	420,00
RL rame lucido/shiny copper	€	420,00
GF graphite	€	420,00
MG oro opaco/matt gold	€	462,00
WG oro bianco/white gold	€	462,00
MC rame opaco/matt copper	€	508,00
PVD specificare colore e finitura (vedi pagina introduzione)	€	553,00



Assicurazione RC prodotti
con massimale a € 1.500.000,00

Altre finiture disponibili su richiesta/Other finishings available upon request

art. 10283

braccio doccia 400 mm con soffione
250 mm
400 mm shower arm with showerhead
250 mm

CR cromato	€	335,00
TW total white	€	504,00
TB total black	€	504,00
BN brushed nickel	€	550,00
MN matt brushed nickel	€	610,00
RL rame lucido/shiny copper	€	610,00
GF graphite	€	610,00
MG oro opaco/matt gold	€	673,00
WG oro bianco/white gold	€	673,00
MC rame opaco/matt copper	€	740,00
PVD specificare colore e finitura (vedi pagina introduzione)	€	790,00



Assicurazione RC prodotti
con massimale a € 1.500.000,00

Altre finiture disponibili su richiesta/Other finishings available upon request

art. 10284

braccio doccia 400 mm con soffione
300 mm
400 mm shower arm with showerhead
300 mm

CR cromato	€	400,00
TW total white	€	564,00
TB total black	€	564,00
BN brushed nickel	€	641,00
MN matt brushed nickel	€	730,00
RL rame lucido/shiny copper	€	730,00
GF graphite	€	730,00
MG oro opaco/matt gold	€	800,00
WG oro bianco/white gold	€	800,00
MC rame opaco/matt copper	€	880,00
PVD specificare colore e finitura (vedi pagina introduzione)	€	950,00



Assicurazione RC prodotti
con massimale a € 1.500.000,00

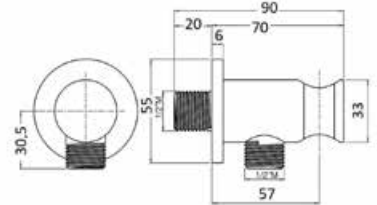
Altre finiture disponibili su richiesta/Other finishings available upon request

art. 18188

Kit doccia da incasso con presa acqua
Funky in ottone e doccia in Abs
Funky built-in brass shower kit with Abs shower



CR cromato	€	118,00
TW total white	€	167,00
TB total black	€	167,00
BN brushed nickel	€	200,00
MN matt brushed nickel	€	239,00
RL rame lucido/shiny copper	€	239,00
GF graphite	€	239,00
MG oro opaco/matt gold	€	268,00
WG oro bianco/white gold	€	268,00
MC rame opaco/matt copper	€	285,00
PVD specificare colore e finitura (vedi pagina introduzione)	€	328,00



Assicurazione RC prodotti
con massimale a € 1.500.000,00

Altre finiture disponibili su richiesta/Other finishings available upon request

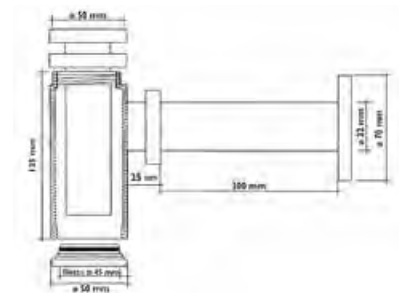
Accessoristica in abbinamento

art. 10896

sifone minimalista Iconica ispezionabile
in ottone
Iconica brass siphon minimal inspectable



CR cromato	€	99,60
TW total white	€	138,00
TB total black	€	138,00
BN brushed nickel	€	168,00
MN matt brushed nickel	€	212,00
RL rame lucido/shiny copper	€	212,00
GF graphite	€	212,00
MG oro opaco/matt gold	€	220,00
WG oro bianco/white gold	€	220,00
MC rame opaco/matt copper	€	240,00
PVD specificare colore e finitura (vedi pagina introduzione)	€	260,00



Assicurazione RC prodotti
con massimale a € 1.500.000,00

Altre finiture disponibili su richiesta/Other finishings available upon request

art. 19071

rubinetto sottolavo minimalista Iconica
in ottone
Iconica under basin filter tap in brass



CR cromato	€	83,00
TW total white	€	115,00
TB total black	€	115,00
BN brushed nickel	€	133,00
MN matt brushed nickel	€	170,00
RL rame lucido/shiny copper	€	170,00
GF graphite	€	170,00
MG oro opaco/matt gold	€	185,00
WG oro bianco/white gold	€	185,00
MC rame opaco/matt copper	€	210,00
PVD specificare colore e finitura (vedi pagina introduzione)	€	230,00



Assicurazione RC prodotti
con massimale a € 1.500.000,00

Altre finiture disponibili su richiesta/Other finishings available upon request

art. 10841

Placca per cassetta a doppio flusso Geberit con pulsanti a rilievo
 Compatibilità con:

Sigma 8cm (UP720: UNICA+ , COMBIFIX e DUOFIX)

Sigma 12cm (UP320: COMBIFIX e DUOFIX)

Plate for dual flush Geberit cistern with relief buttons

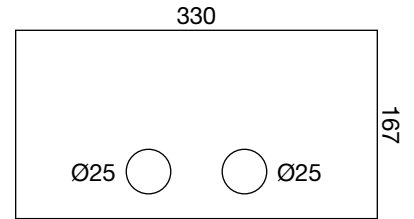
Compatibility with:

Sigma 8cm (UP720: UNICA+ , COMBIFIX e DUOFIX)

Sigma 12cm (UP320: COMBIFIX e DUOFIX)



CR cromato	€	544,00
TW total white	€	650,00
TB total black	€	650,00
BN brushed nickel	€	670,00
MN matt brushed nickel	€	670,00
RL rame lucido/shiny copper	€	695,00
GF graphite	€	670,00
MG oro opaco/matt gold	€	695,00
WG oro bianco/white gold	€	695,00
MC rame opaco/matt copper	€	740,00
PVD specificare colore e finitura (vedi pagina introduzione)	€	850,00



Assicurazione RC prodotti
 con massimale a € 1.500.000,00

Altre finiture disponibili su richiesta/Other finishings available upon request



linea ART

140

linea ART

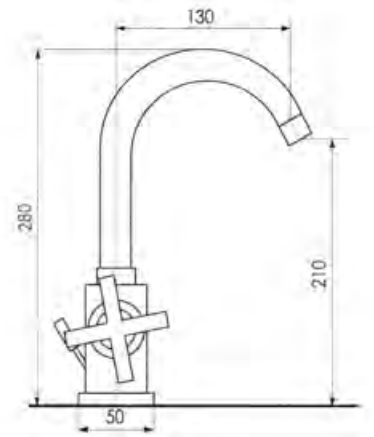
art. 8164



monoforo lavabo
con scarico da 1 1/4"
one-hole wash basin mixer
with 1 1/4" pop-up waste



miscelatore a risparmio idrico



Assicurazione RC prodotti
con massimale a € 1.500.000,00

vitone
headwork **M**

CR cromato
TB total black

€ 335,00
€ 470,00

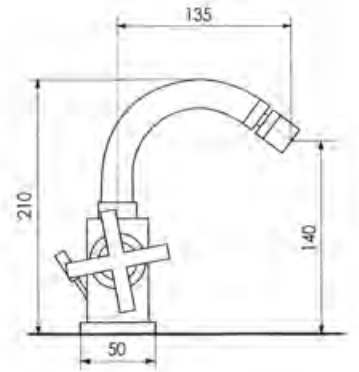
art. 8166



monoforo bidet
con scarico 1 1/4"
one-hole bidet mixer
with 1 1/4" pop-up waste



miscelatore a risparmio idrico



Assicurazione RC prodotti
con massimale a € 1.500.000,00

vitone
headwork **M**

CR cromato
TB total black

€ 335,00
€ 470,00

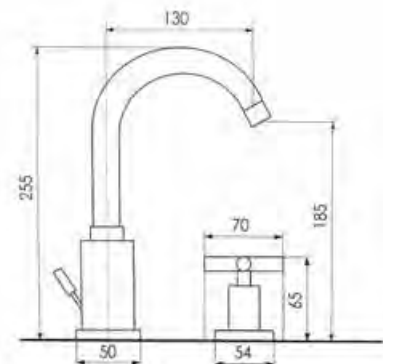
art. 8128



batteria lavabo
con scarico 1 1/4"
3-hole wash basin mixer
with pop-up waste 1 1/4"



miscelatore a risparmio idrico



Assicurazione RC prodotti
con massimale a € 1.500.000,00

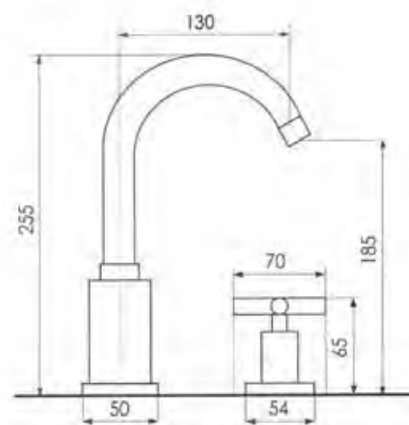
vitone
headwork **M**

CR cromato
TB total black

€ 422,00
€ 590,00

art. 8181

gruppo bordo vasca
5-hole bath shower mixer with
shower kit



Assicurazione RC prodotti
con massimale a € 1.500.000,00

vitone
headwork **M**

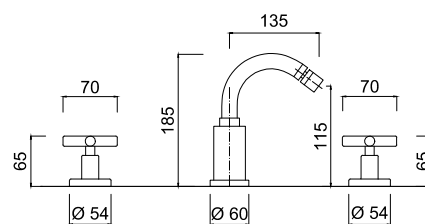
CR cromato € 847,00
TB total black € 1.250,00

art. 8131

batteria bidet con scarico 1 1/4"
3-hole wash bidet mixer
with pop-up waste 1 1/4"



miscelatore a risparmio idrico



Assicurazione RC prodotti
con massimale a € 1.500.000,00

vitone
headwork **M**

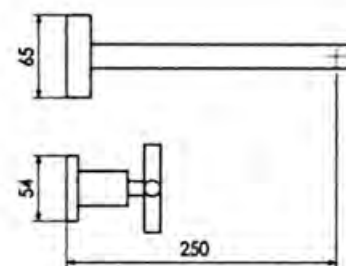
CR cromato € 422,00
TB total black € 590,00

art. 8154

gruppo lavabo a parete
wash basin mixer, wall mount



miscelatore a risparmio idrico



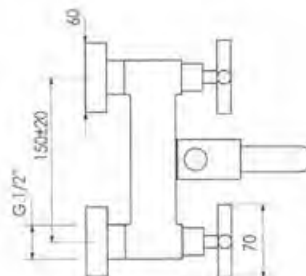
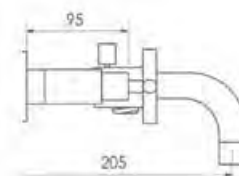
Assicurazione RC prodotti
con massimale a € 1.500.000,00

vitone
headwork **M**

CR cromato € 378,00
TB total black € 520,00

**art. 8105**

gruppo vasca con kit doccia
bath shower mixer with shower kit



Assicurazione RC prodotti
con massimale a € 1.500.000,00

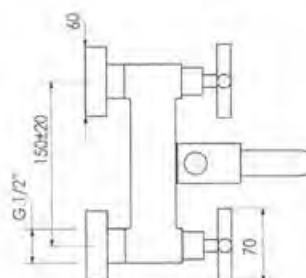
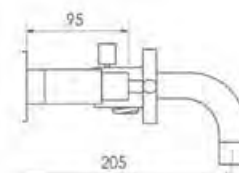
vitone
headwork **M**

CR cromato
TB total black

€ 571,00
€ 920,00

art. 8103

gruppo vasca senza kit doccia
bath shower mixer without shower kit



Assicurazione RC prodotti
con massimale a € 1.500.000,00

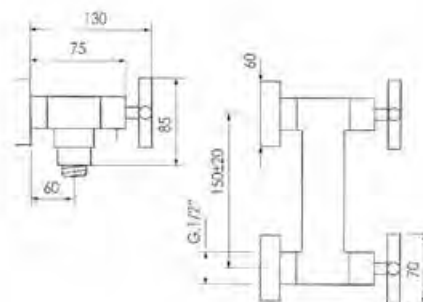
vitone
headwork **M**

CR cromato
TB total black

€ 473,00
€ 759,00

art. 8117

gruppo doccia esterno
con doccia saliscendi
shower mixer with sliding shower



Assicurazione RC prodotti
con massimale a € 1.500.000,00

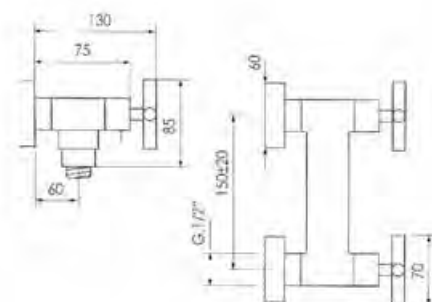
vitone
headwork **M**

CR cromato

€ 492,00

art. 8118

gruppo doccia esterno
con kit doccia
shower mixer with shower kit



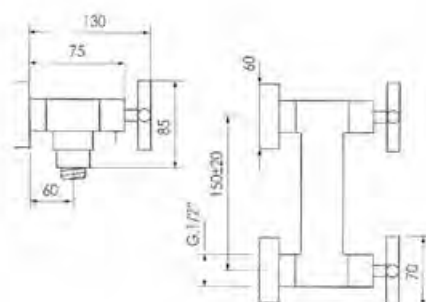
Assicurazione RC prodotti
con massimale a € 1.500.000,00

vitone
headwork **M**

CR cromato € 463,00
TB total black € 685,00

art. 8119

gruppo doccia esterno
senza kit doccia
shower mixer without shower kit



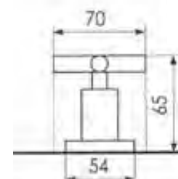
Assicurazione RC prodotti
con massimale a € 1.500.000,00

vitone
headwork **M**

CR cromato € 372,00
TB total black € 550,00

art. 8150

rubinetto da incasso 1/2\"/>
1/2\" built-in stop cock



Assicurazione RC prodotti
con massimale a € 1.500.000,00

vitone
headwork **M**

CR cromato € 112,50
TB total black € 165,00

144

linea ART

art. 8114

gruppo lavello a parete
sink mixer, wall mount



Assicurazione RC prodotti
con massimale a € 1.500.000,00

vitone
headwork **M**

CR cromato
TB total black

€ **331,00**
€ **456,00**

leva New York
New York lever



Assicurazione RC prodotti
con massimale a € 1.500.000,00

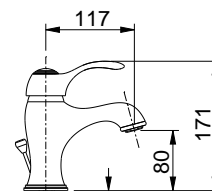
€ prezzo invariato / unchanged prices



linea DUNE

art. 9828

lavabo con scarico 1 1/4"
wash basin mixer with pop-up waste 1 1/4"



miscelatore a risparmio idrico



Assicurazione RC prodotti
con massimale a € 1.500.000,00

cartuccia
cartridge **A**

leva/leverDune cod. 79

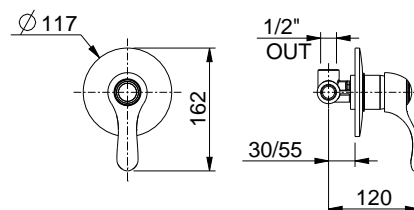
leva antica/old lever W cod. 82
come in foto / as in the picture

CR cromato	€	181,90	€	206,60
CO cromo oro/chrome gold	€	294,80	€	319,70
VO vecchio ottone/old brass	€	320,70	€	345,70

Altre finiture disponibili su richiesta/Other finishings available upon request

art. 9854

gruppo lavabo a parete
con bocca cm. 23
built-in wash basin mixer
with cm. 23 spout



miscelatore a risparmio idrico



Assicurazione RC prodotti
con massimale a € 1.500.000,00

cartuccia
cartridge **A**

leva/leverDune cod. 79

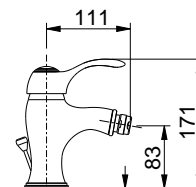
leva antica/old lever W cod. 82
come in foto / as in the picture

CR cromato	€	171,40	€	197,00
CO cromo oro/chrome gold	€	269,00	€	294,00
VO vecchio ottone/old brass	€	282,00	€	307,00

Altre finiture disponibili su richiesta/Other finishings available upon request

art. 9832

bidet con scarico 1 1/4"
wash bidet mixer
with pop-up waste 1 1/4"



miscelatore a risparmio idrico



Assicurazione RC prodotti
con massimale a € 1.500.000,00

cartuccia
cartridge **A**

leva/leverDune cod. 79

leva antica/old lever W cod. 82
come in foto / as in the picture

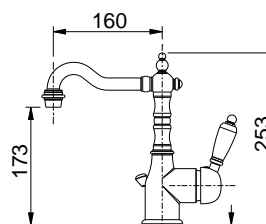
CR cromato	€	186,00	€	211,00
CO cromo oro/chrome gold	€	300,00	€	325,00
VO vecchio ottone/old brass	€	302,00	€	327,00

Altre finiture disponibili su richiesta/Other finishings available upon request

art. 9864



miscelatore lavabo
con bocca girevole e scarico 1 1/4"
wash-basin mixer with swinging spout,
pop-up waste 1 1/4"



miscelatore a risparmio idrico



Assicurazione RC prodotti
con massimale a € 1.500.000,00

cartuccia
cartridge **B**

leva/leverDune cod. 79

leva antica/old lever W cod. 82
come in foto / as in the picture

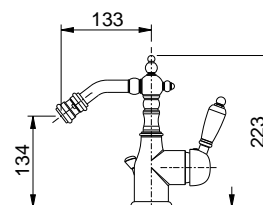
CR cromato	€	308,00	€	333,00
CO cromo oro/chrome gold	€	416,00	€	441,00
VO vecchio ottone/old brass	€	494,00	€	519,00

Altre finiture disponibili su richiesta/Other finishings available upon request

art. 9831



miscelatore bidet con bocca girevole
e scarico 1 1/4"
bidet mixer with swinging spout,
pop-up waste 1 1/4"



Assicurazione RC prodotti
con massimale a € 1.500.000,00

cartuccia
cartridge **A**

leva/leverDune cod. 79

leva antica/old lever W cod. 82
come in foto / as in the picture

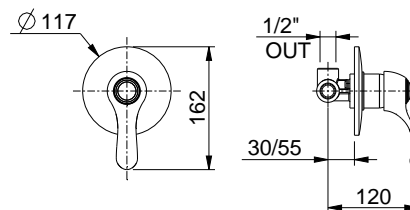
CR cromato	€	308,00	€	333,00
CO cromo oro/chrome gold	€	416,00	€	441,00
VO vecchio ottone/old brass	€	494,00	€	519,00

Altre finiture disponibili su richiesta/Other finishings available upon request

art. 9866



doccia incasso
built-in shower mixer



Assicurazione RC prodotti
con massimale a € 1.500.000,00

cartuccia
cartridge **B**

leva/leverDune cod. 79

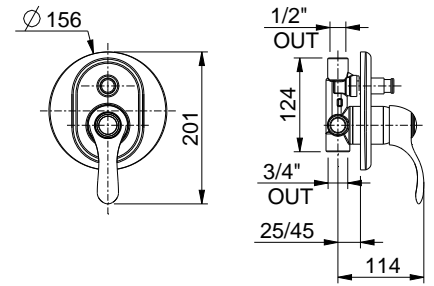
leva antica/old lever W cod. 82
come in foto / as in the picture

CR cromato	€	81,50	€	106,50
CO cromo oro/chrome gold	€	110,80	€	135,80
VO vecchio ottone/old brass	€	129,80	€	154,80

Altre finiture disponibili su richiesta/Other finishings available upon request

art. 9855

doccia incasso con deviatore
built-in shower mixer with diverter



Assicurazione RC prodotti
con massimale a € 1.500.000,00

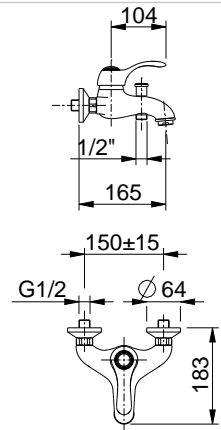
cartuccia
cartridge **B**

CR cromato	€	176,70	leva/leverDune cod. 79	leva antica/old lever W cod. 82 come in foto / as in the picture
CO cromo oro/chrome gold	€	237,80		
VO vecchio ottone/old brass	€	281,50		

Altre finiture disponibili su richiesta/Other finishings available upon request

art. 9805

gruppo vasca con kit doccia
bath shower mixer with shower kit



Assicurazione RC prodotti
con massimale a € 1.500.000,00

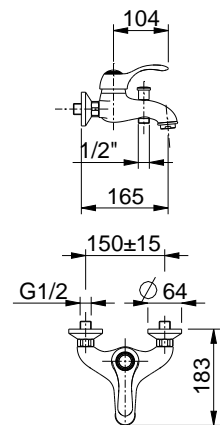
cartuccia
cartridge **A**

CR cromato	€	268,30	leva/leverDune cod. 79	leva antica/old lever W cod. 82 come in foto / as in the picture
CO cromo oro/chrome gold	€	397,80		
VO vecchio ottone/old brass	€	428,40		

Altre finiture disponibili su richiesta/Other finishings available upon request

art. 9803

gruppo vasca senza kit doccia
bath shower mixer without shower kit



Assicurazione RC prodotti
con massimale a € 1.500.000,00

cartuccia
cartridge **A**

CR cromato	€	236,70	leva/leverDune cod. 79	leva antica/old lever W cod. 82 come in foto / as in the picture
CO cromo oro/chrome gold	€	366,50		
VO vecchio ottone/old brass	€	382,50		

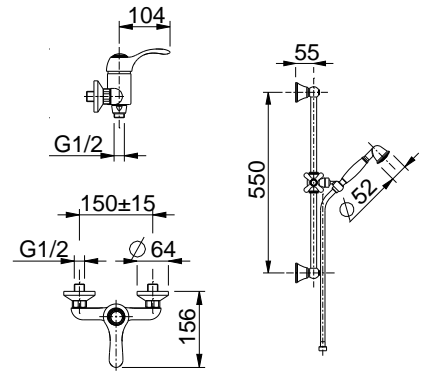
Altre finiture disponibili su richiesta/Other finishings available upon request

linea DUNE



art. 9817

gruppo doccia esterno
con doccia saliscendi
shower mixer with sliding shower



leva/leverDune cod. 79

leva antica/old lever W cod. 82
come in foto / as in the picture



Assicurazione RC prodotti
con massimale a € 1.500.000,00

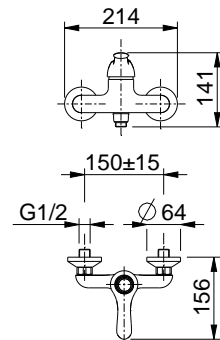
cartuccia
cartridge **A**

CR cromato	€	465,30	€	490,30
CO cromo oro/chrome gold	€	599,70	€	624,70
VO vecchio ottone/old brass	€	807,00	€	832,00

Altre finiture disponibili su richiesta/Other finishings available upon request

art. 9818

doccia esterno con kit doccia
mixer with shower kit



leva/leverDune cod. 79

leva antica/old lever W cod. 82
come in foto / as in the picture



Assicurazione RC prodotti
con massimale a € 1.500.000,00

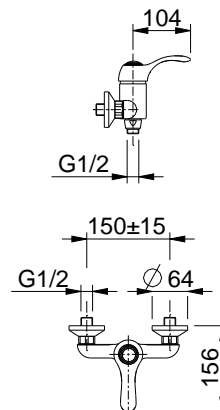
cartuccia
cartridge **A**

CR cromato	€	238,70	€	263,70
CO cromo oro/chrome gold	€	359,50	€	384,50
VO vecchio ottone/old brass	€	385,70	€	410,70

Altre finiture disponibili su richiesta/Other finishings available upon request

art. 9819

gruppo doccia esterno senza kit doccia
shower mixer without shower kit



leva/leverDune cod. 79

leva antica/old lever W cod. 82
come in foto / as in the picture



Assicurazione RC prodotti
con massimale a € 1.500.000,00

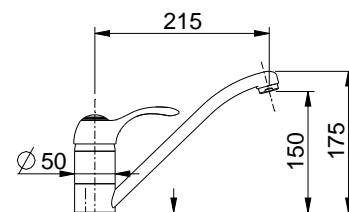
cartuccia
cartridge **B**

CR cromato	€	207,50	€	232,50
CO cromo oro/chrome gold	€	306,00	€	331,00
VO vecchio ottone/old brass	€	332,50	€	357,50

Altre finiture disponibili su richiesta/Other finishings available upon request

art. 9874

monoforo livello
sink mixer



Assicurazione RC prodotti
con massimale a € 1.500.000,00

cartuccia
cartridge **A**

leva/leverDune cod. 79

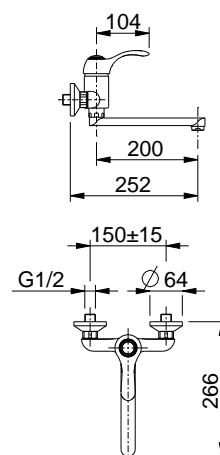
leva antica/old lever W cod. 82
come in foto / as in the picture

CR cromato	€	137,00	€	162,00
CO cromo oro/chrome gold	€	182,70	€	207,70
VO vecchio ottone/old brass	€	215,50	€	240,50

Altre finiture disponibili su richiesta/Other finishings available upon request

art. 9814

gruppo livello a parete
sink mixer wall mount



Assicurazione RC prodotti
con massimale a € 1.500.000,00

cartuccia
cartridge **A**

leva/leverDune cod. 79

leva antica/old lever W cod. 82
come in foto / as in the picture

CR cromato	€	216,50	€	241,50
CO cromo oro/chrome gold	€	280,50	€	305,50
VO vecchio ottone/old brass	€	346,00	€	371,00

Altre finiture disponibili su richiesta/Other finishings available upon request

art. 10650

bocca a muro interasse cm. 18,
sporgenza totale cm. 19,5
wall mount spout



CR cromato	€	144,00
CO cromo oro/chrome gold	€	200,00
VO vecchio ottone/old brass	€	230,00

Altre finiture disponibili su richiesta/Other finishings available upon request



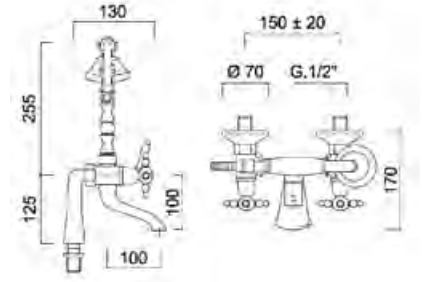
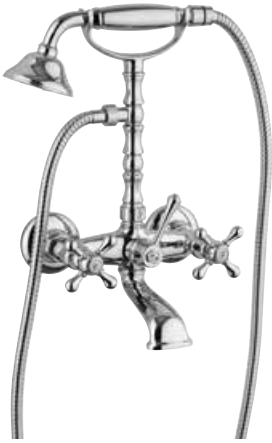
chelsea



linea CHELSEA

art. 7304

gruppo vasca con kit doccia
bath shower mixer with flexible
and shower



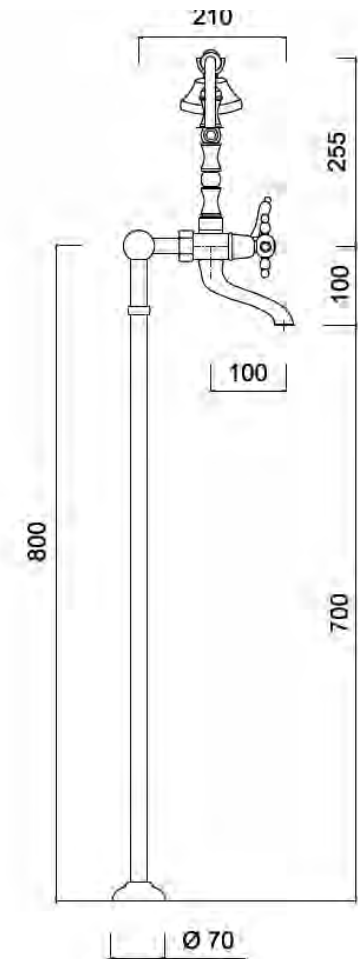
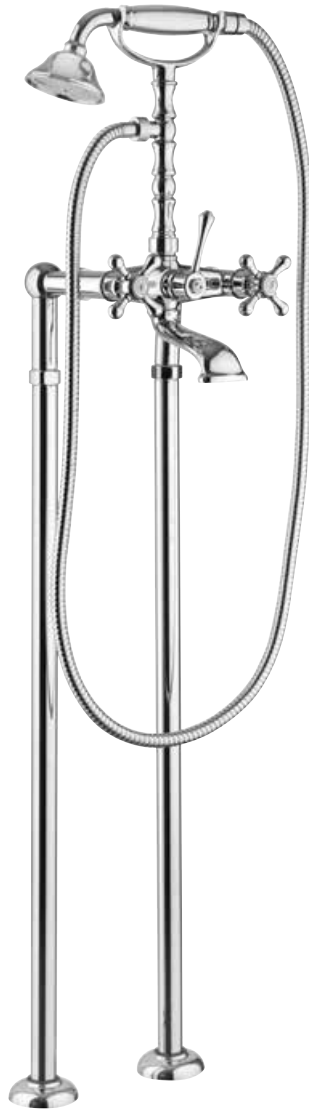
Assicurazione RC prodotti
con massimale a € 1.500.000,00

vitone
headwork U

CR cromato	€	570,00
CO cromo oro/chrome gold	€	630,00
VO vecchio ottone/old brass	€	798,00
OR oro 24K/gold 24K	€	1.030,00

art. 7324

gruppo vasca con piantane da terra
bath shower mixer with floor pillar
connections



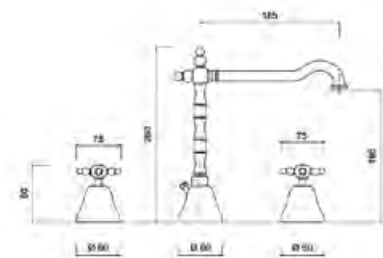
Assicurazione RC prodotti
con massimale a € 1.500.000,00

vitone
headwork U

CR cromato	€	1.180,00
CO cromo oro/chrome gold	€	1.300,00
VO vecchio ottone/old brass	€	1.650,00
OR oro 24K/gold 24K	€	2.130,00

art. 7328

batteria lavabo con scarico da 1 1/4"
three-hole wash basin
with 1 1/4" pop-up waste



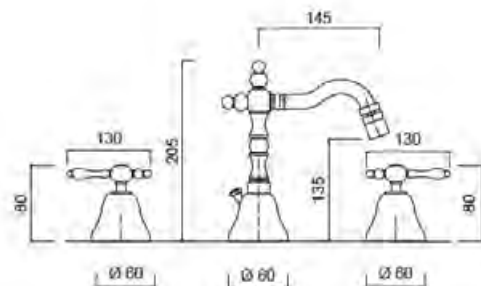
Assicurazione RC prodotti
con massimale a € 1.500.000,00

vitone
headwork **P**

- CR** cromato € 429,00
- CO** cromo oro/chrome gold € 472,00
- VO** vecchio ottone/old brass € 600,00
- OR** oro 24K/gold 24K € 780,00

art. 7331

batteria bidet con scarico da 1 1/4"
three-hole bidet mixer with spout
and 1 1/4" pop-up waste



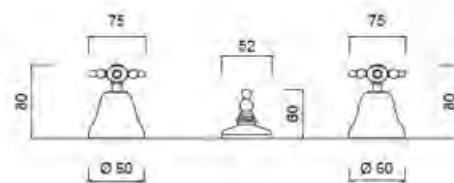
Assicurazione RC prodotti
con massimale a € 1.500.000,00

vitone
headwork **P**

- CR** cromato € 442,00
- CO** cromo oro/chrome gold € 486,00
- VO** vecchio ottone/old brass € 620,00
- OR** oro 24K/gold 24K € 799,00

art. 7332

combinazione bidet con scarico
da 1 1/4"
three-hole bidet mixer
with 1 1/4" pop-up waste



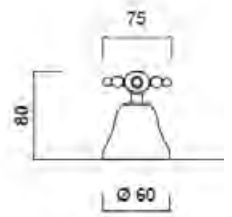
Assicurazione RC prodotti
con massimale a € 1.500.000,00

vitone
headwork **P**

- CR** cromato € 307,00
- CO** cromo oro/chrome gold € 338,00
- VO** vecchio ottone/old brass € 430,00
- OR** oro 24K/gold 24K € 553,00

art. 7350

rubinetto da incasso
built-in stop cock



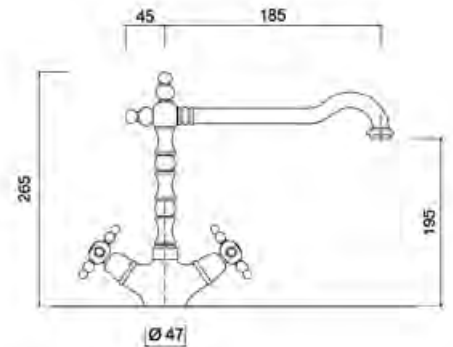
Assicurazione RC prodotti
con massimale a € 1.500.000,00

vitone
headwork **P**

CR cromato	€ 119,00
CO cromo oro/chrome gold	€ 132,00
VO vecchio ottone/old brass	€ 168,00
OR oro 24K/gold 24K	€ 220,00

**art. 7364**

monoforo lavabo con scarico
da 1 1/4"
one-hole wash basin mixer with 1 1/4"
pop-up waste



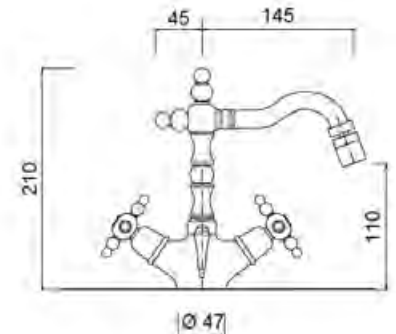
Assicurazione RC prodotti
con massimale a € 1.500.000,00

vitone
headwork **U**

CR cromato	€ 350,00
CO cromo oro/chrome gold	€ 385,00
VO vecchio ottone/old brass	€ 490,00
OR oro 24K/gold 24K	€ 640,00

**art. 7366**

monoforo bidet con scarico 1 1/4"
one-hole bidet mixer with 1 1/4"
pop-up waste



Assicurazione RC prodotti
con massimale a € 1.500.000,00

vitone
headwork **U**

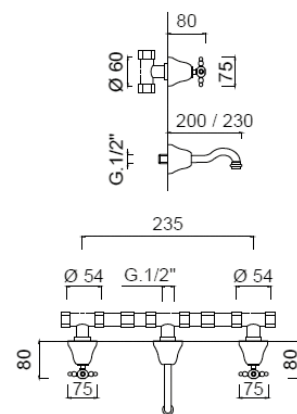
CR cromato	€ 350,00
CO cromo oro/chrome gold	€ 385,00
VO vecchio ottone/old brass	€ 490,00
OR oro 24K/gold 24K	€ 640,00

linea CHELSEA

159

art. 7354

gruppo a lavabo a parete
wall-mount wash basin mixer



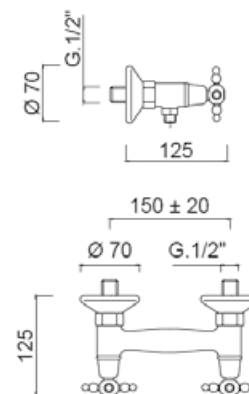
Assicurazione RC prodotti
con massimale a € 1.500.000,00

vitone
headwork **P**

CR cromato	€	520,00
CO cromo oro/chrome gold	€	583,00
VO vecchio ottone/old brass	€	728,00
OR oro 24K/gold 24K	€	936,00

art. 7317

gruppo doccia esterno
con doccia saliscendi
shower mixer with sliding shower



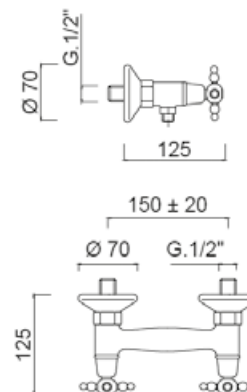
Assicurazione RC prodotti
con massimale a € 1.500.000,00

vitone
headwork **U**

CR cromato	€	504,00
CO cromo oro/chrome gold	€	540,00
VO vecchio ottone/old brass	€	767,00
OR oro 24K/gold 24K	€	1.020,00

art. 7318

gruppo doccia esterno con kit doccia
shower mixer with flexible and shower



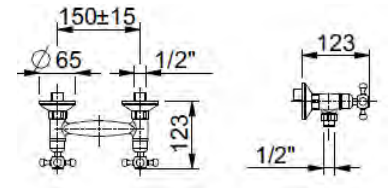
Assicurazione RC prodotti
con massimale a € 1.500.000,00

vitone
headwork **U**

CR cromato	€	326,00
CO cromo oro/chrome gold	€	358,00
VO vecchio ottone/old brass	€	424,00
OR oro 24K/gold 24K	€	587,00

art. 7319

gruppo doccia esterno senza kit doccia
shower mixer without shower kit



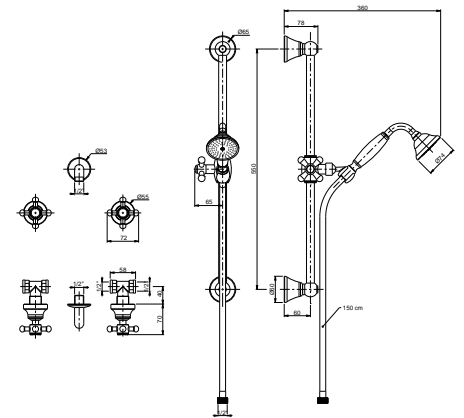
Assicurazione RC prodotti
con massimale a € 1.500.000,00

vitone
headwork **U**

CR cromato	€ 222,00
CO cromo oro/chrome gold	€ 239,00
VO vecchio ottone/old brass	€ 295,00
OR oro 24K/gold 24K	€ 428,00

art. 7325

gruppo doccia da incasso
con doccia saliscendi
built-in shower mixer
with sliding shower



Assicurazione RC prodotti
con massimale a € 1.500.000,00

vitone
headwork **P**

CR cromato	€ 520,00
CO cromo oro/chrome gold	€ 588,00
VO vecchio ottone/old brass	€ 876,00
OR oro 24K/gold 24K	€ 1.223,00

art. 7388

gruppo vasca da incasso
con erogazione dal troppo pieno
built-in bath shower mixer



Assicurazione RC prodotti
con massimale a € 1.500.000,00

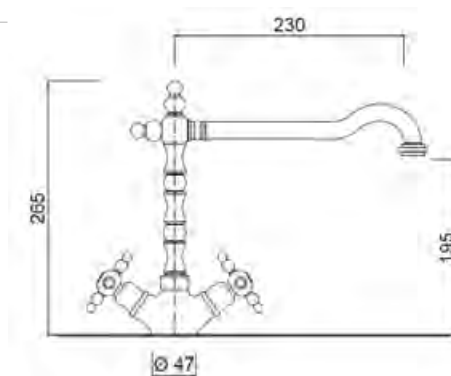
vitone
headwork **P**

CR cromato	€ 697,00
CO cromo oro/chrome gold	€ 885,00
VO vecchio ottone/old brass	€ 1.220,00
OR oro 24K/gold 24K	€ 1.450,00



art. 7374

monoforo livello
sink mixer



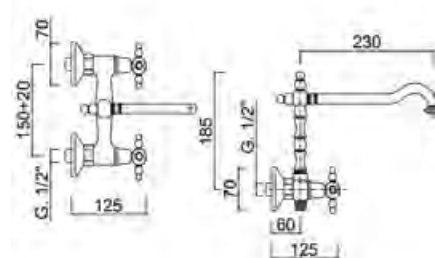
Assicurazione RC prodotti
con massimale a € 1.500.000,00

vitone
headwork **U**

CR cromato	€ 320,00
CO cromo oro/chrome gold	€ 352,00
VO vecchio ottone/old brass	€ 448,00
OR oro 24K/gold 24K	€ 579,00

art. 7314

gruppo livello a parete
wall-mount sink mixer



Assicurazione RC prodotti
con massimale a € 1.500.000,00

vitone
headwork **U**

CR cromato	€ 286,00
CO cromo oro/chrome gold	€ 315,00
VO vecchio ottone/old brass	€ 400,00
OR oro 24K/gold 24K	€ 520,00

finiture - finishes



CR Cromato
Chrome



OR Oro 24 carati
24 carat gold



CO Cromo oro
Chrome gold



VO Ottone vintage
Old bronze



mayfair

linea MAYFAIR

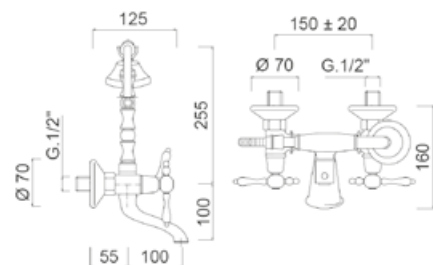
Il marchio SWAROVSKI ELEMENTS è assicurazione di qualità originale. SWAROVSKI® è un marchio registrato.
The SWAROVSKI ELEMENTS signature is the assurance of original quality. SWAROVSKI® is a trademark.



Collezione Swarovski.
Swarovski collection.

art. 7404

gruppo vasca con kit doccia
bath shower mixer with flexible
and shower



Assicurazione RC prodotti
con massimale a € 1.500.000,00

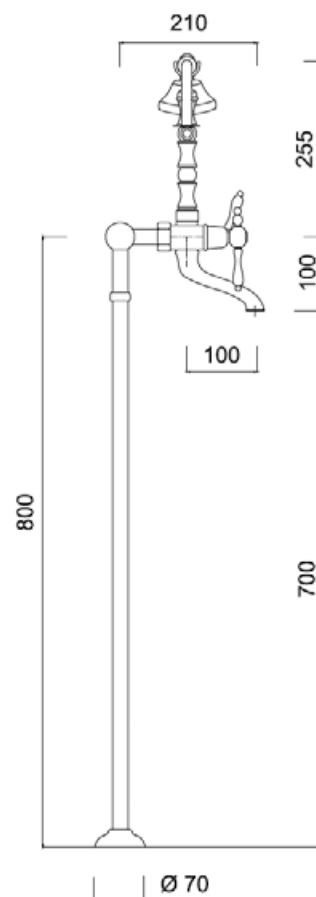
vitone
headwork L

CR cromato	€	610,00	€	840,00
CO cromo oro/chrome gold	€	670,00	€	900,00
VO vecchio ottone/old brass	€	838,00	€	1.068,00
OR oro 24K/gold 24K	€	1.070,00	€	1.300,00

Swarovski

art. 7424

gruppo vasca con piantane da terra
bath shower mixer with floor pillar
connections



Assicurazione RC prodotti
con massimale a € 1.500.000,00

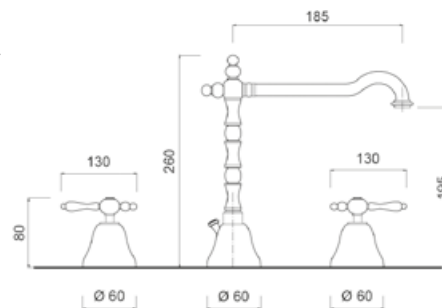
vitone
headwork L

CR cromato	€	1.220,00	€	1.450,00
CO cromo oro/chrome gold	€	1.340,00	€	1.570,00
VO vecchio ottone/old brass	€	1.690,00	€	1.920,00
OR oro 24K/gold 24K	€	2.170,00	€	2.400,00

Swarovski

art. 7428

batteria lavabo con scarico da 1 1/4"
three-hole wash basin
with 1 1/4" pop-up waste



Assicurazione RC prodotti
con massimale a € 1.500.000,00

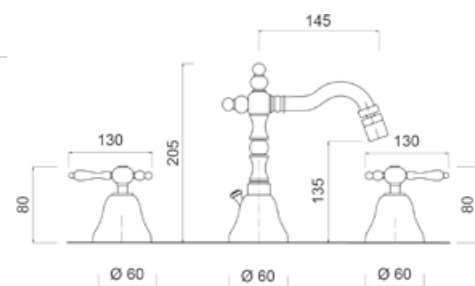
vitone
headwork F

CR cromato	€	469,00	€	699,00
CO cromo oro/chrome gold	€	512,00	€	742,00
VO vecchio ottone/old brass	€	640,00	€	870,00
OR oro 24K/gold 24K	€	820,00	€	1.050,00

Swarovski

art. 7431

batteria bidet con scarico da 1 1/4"
three-hole bidet mixer with spout
and 1 1/4" pop-up waste



Assicurazione RC prodotti
con massimale a € 1.500.000,00

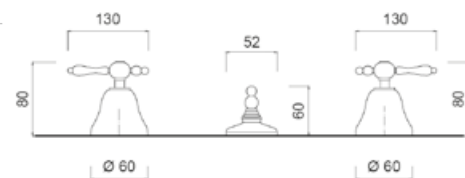
vitone
headwork **F**

CR cromato	€	462,00	€	692,00
CO cromo oro/chrome gold	€	526,00	€	756,00
VO vecchio ottone/old brass	€	660,00	€	890,00
OR oro 24K/gold 24K	€	839,00	€	1.069,00

Swarovski

art. 7432

combinazione bidet con scarico
da 1 1/4"
three-hole bidet mixer
with 1 1/4" pop-up waste



Assicurazione RC prodotti
con massimale a € 1.500.000,00

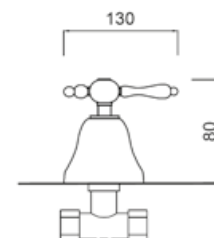
vitone
headwork **F**

CR cromato	€	347,00	€	577,00
CO cromo oro/chrome gold	€	378,00	€	608,00
VO vecchio ottone/old brass	€	470,00	€	700,00
OR oro 24K/gold 24K	€	593,00	€	823,00

Swarovski

art. 7450

rubinetto da incasso
built-in stop cock



Assicurazione RC prodotti
con massimale a € 1.500.000,00

vitone
headwork **F**

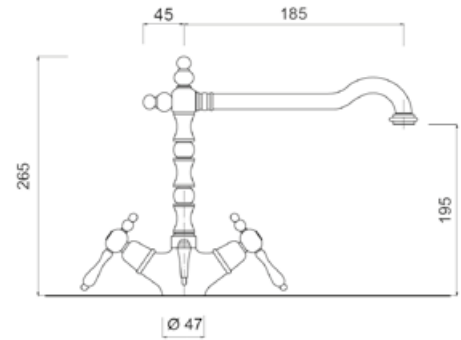
CR cromato	€	139,00	€	254,00
CO cromo oro/chrome gold	€	152,00	€	267,00
VO vecchio ottone/old brass	€	188,00	€	303,00
OR oro 24K/gold 24K	€	240,00	€	355,00

Swarovski

art. 7464



monoforo lavabo con scarico da 1 1/4"
one-hole wash basin mixer with 1 1/4"
pop-up waste



Assicurazione RC prodotti
con massimale a € 1.500.000,00

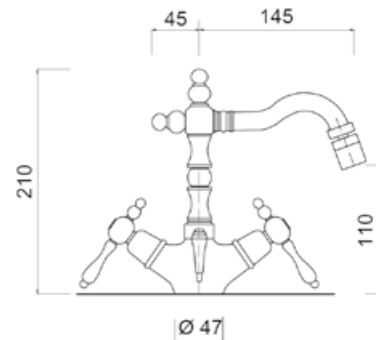
CR cromato	€	390,00	€	Swarovski	620,00
CO cromo oro/chrome gold	€	425,00	€		655,00
VO vecchio ottone/old brass	€	530,00	€		760,00
OR oro 24K/gold 24K	€	680,00	€		910,00

vitone
headwork **L**

art. 7466



monoforo bidet con scarico 1 1/4"
one-hole bidet mixer with 1 1/4"
pop-up waste



Assicurazione RC prodotti
con massimale a € 1.500.000,00

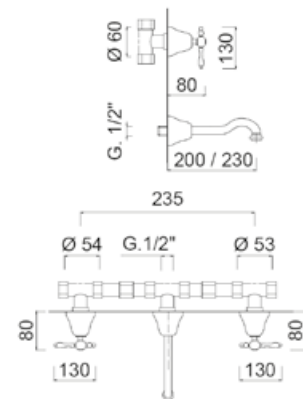
CR cromato	€	390,00	€	Swarovski	620,00
CO cromo oro/chrome gold	€	425,00	€		655,00
VO vecchio ottone/old brass	€	530,00	€		760,00
OR oro 24K/gold 24K	€	680,00	€		910,00

vitone
headwork **L**

art. 7454



gruppo a lavabo a parete
wall-mount wash basin mixer



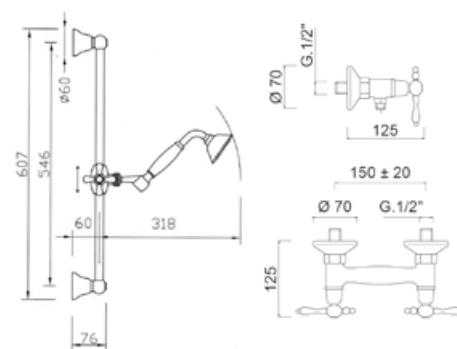
Assicurazione RC prodotti
con massimale a € 1.500.000,00

CR cromato	€	560,00	€	Swarovski	790,00
CO cromo oro/chrome gold	€	623,00	€		853,00
VO vecchio ottone/old brass	€	768,00	€		998,00
OR oro 24K/gold 24K	€	976,00	€		1.206,00

vitone
headwork **F**

art. 7417

gruppo doccia esterno
con doccia saliscendi
shower mixer with sliding shower



Assicurazione RC prodotti
con massimale a € 1.500.000,00

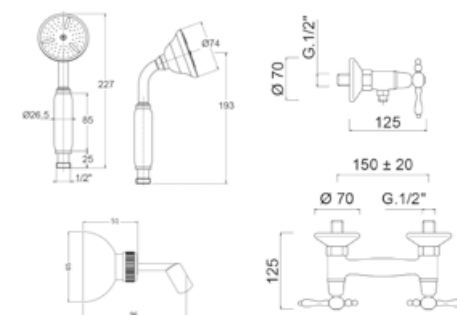
vitone
headwork L

CR cromato	€	544,00	€	774,00
CO cromo oro/chrome gold	€	580,00	€	810,00
VO vecchio ottone/old brass	€	807,00	€	1.037,00
OR oro 24K/gold 24K	€	1.060,00	€	1.290,00

Swarovski

art. 7418

gruppo doccia esterno con kit doccia
shower mixer with flexible and shower



Assicurazione RC prodotti
con massimale a € 1.500.000,00

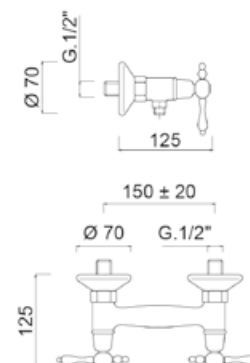
vitone
headwork L

CR cromato	€	366,00	€	596,00
CO cromo oro/chrome gold	€	398,00	€	628,00
VO vecchio ottone/old brass	€	464,00	€	694,00
OR oro 24K/gold 24K	€	627,00	€	857,00

Swarovski

art. 7419

gruppo doccia esterno senza kit
doccia
shower mixer without shower kit



Assicurazione RC prodotti
con massimale a € 1.500.000,00

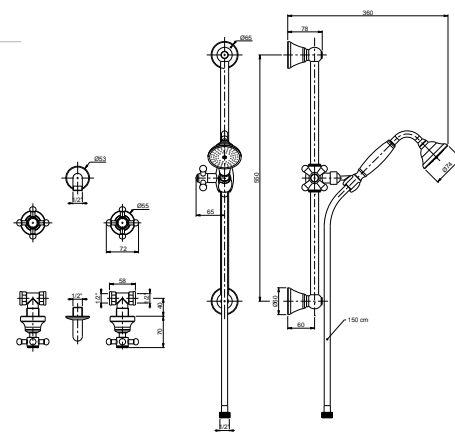
vitone
headwork L

CR cromato	€	262,00	€	492,00
CO cromo oro/chrome gold	€	279,00	€	509,00
VO vecchio ottone/old brass	€	335,00	€	565,00
OR oro 24K/gold 24K	€	468,00	€	698,00

Swarovski

art. 7425

gruppo doccia da incasso
con doccia saliscendi
built-in shower mixer
with sliding shower



Assicurazione RC prodotti
con massimale a € 1.500.000,00

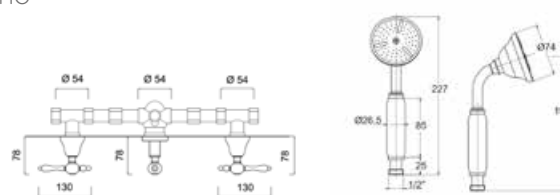
vitone headwork **F**

CR cromato	€	560,00	€	790,00
CO cromo oro/chrome gold	€	628,00	€	858,00
VO vecchio ottone/old brass	€	916,00	€	1.146,00
OR oro 24K/gold 24K	€	1.263,00	€	1.493,00

Swarovski

art. 7488

gruppo vasca da incasso
con erogazione dal troppo pieno
built-in bath shower mixer



Assicurazione RC prodotti
con massimale a € 1.500.000,00

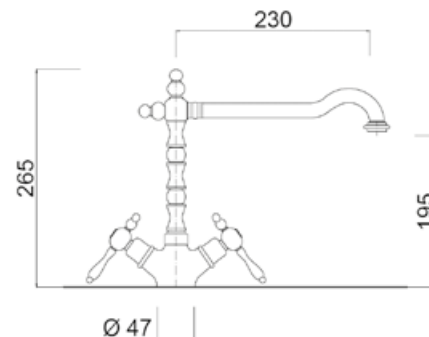
vitone headwork **F**

CR cromato	€	737,00	€	967,00
CO cromo oro/chrome gold	€	925,00	€	1.155,00
VO vecchio ottone/old brass	€	1.260,00	€	1.490,00
OR oro 24K/gold 24K	€	1.490,00	€	1.720,00

Swarovski

art. 7474

monoforo lavello
sink mixer



Assicurazione RC prodotti
con massimale a € 1.500.000,00

vitone headwork **L**

CR cromato	€	360,00	€	590,00
CO cromo oro/chrome gold	€	392,00	€	622,00
VO vecchio ottone/old brass	€	488,00	€	718,00
OR oro 24K/gold 24K	€	619,00	€	849,00

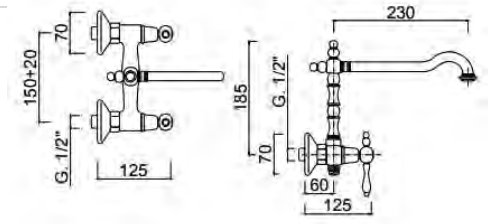
Swarovski

170

linea MAYFAIR

art. 7414

gruppo lavello a parete
wall-mount sink mixer



Assicurazione RC prodotti
con massimale a € 1.500.000,00

vitone
headwork L

CR cromato	€	326,00	€	556,00
CO cromo oro/chrome gold	€	355,00	€	585,00
VO vecchio ottone/old brass	€	440,00	€	670,00
OR oro 24K/gold 24K	€	560,00	€	790,00

Swarovski



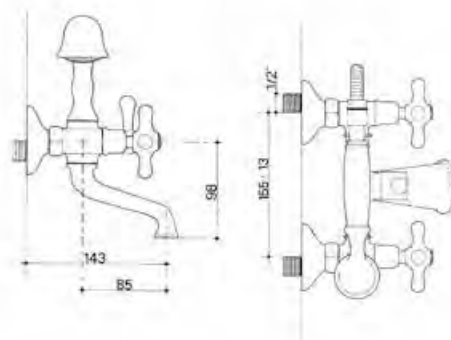


liberty

linea LIBERTY

**art. 805**

gruppo vasca con kit doccia duplex
bath shower mixer with shower kit



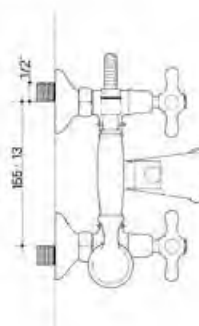
Assicurazione RC prodotti
con massimale a € 1.500.000,00

vitone
headwork **N**

CR cromato	€ 415,00
CO cromo oro/chrome gold	€ 536,00
VO vecchio ottone/old brass	€ 653,00
VR vecchio rame/old copper	€ 653,00
VA vecchio argento/old silver	€ 886,00
OR oro 24K/gold 24K	€ 886,00

**art. 803**

gruppo vasca senza kit doccia duplex
bath shower mixer
without shower kit



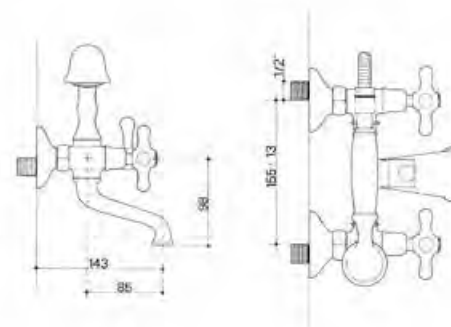
Assicurazione RC prodotti
con massimale a € 1.500.000,00

vitone
headwork **N**

CR cromato	€ 342,00
CO cromo oro/chrome gold	€ 444,00
VO vecchio ottone/old brass	€ 568,00
VR vecchio rame/old copper	€ 568,00
VA vecchio argento/old silver	€ 772,00
OR oro 24K/gold 24K	€ 772,00

**art. 804**

gruppo vasca con doccia e flessibile
bath shower mixer with flexible
and shower



Assicurazione RC prodotti
con massimale a € 1.500.000,00

vitone
headwork **N**

CR cromato	€ 380,00
CO cromo oro/chrome gold	€ 493,00
VO vecchio ottone/old brass	€ 595,00
VR vecchio rame/old copper	€ 595,00
VA vecchio argento/old silver	€ 813,00
OR oro 24K/gold 24K	€ 813,00



art. 888

gruppo vasca da incasso
con erogazione dal troppo pieno
built-in bath shower mixer
with waste and filler



Assicurazione RC prodotti
con massimale a € 1.500.000,00

vitone headwork **N**

CR cromato	€ 657,00
CO cromo oro/chrome gold	€ 860,00
VO vecchio ottone/old brass	€ 1.100,00
VR vecchio rame/old copper	€ 1.100,00
VA vecchio argento/old silver	€ 1.250,00
OR oro 24K/gold 24K	€ 1.250,00



art. 825

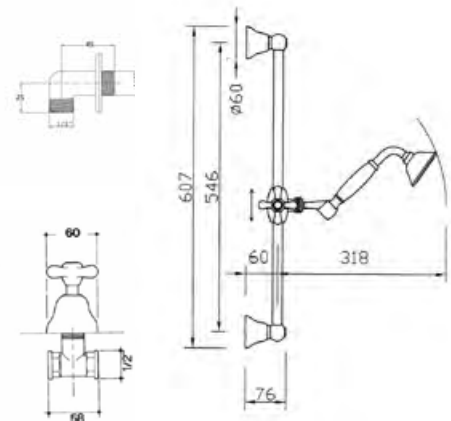
gruppo doccia da incasso
con doccia saliscendi
built-in shower mixer
with sliding shower



Assicurazione RC prodotti
con massimale a € 1.500.000,00

vitone headwork **N**

CR cromato	€ 450,00
CO cromo oro/chrome gold	€ 590,00
VO vecchio ottone/old brass	€ 800,00
VR vecchio rame/old copper	€ 800,00
VA vecchio argento/old silver	€ 890,00
OR oro 24K/gold 24K	€ 890,00



art. 881

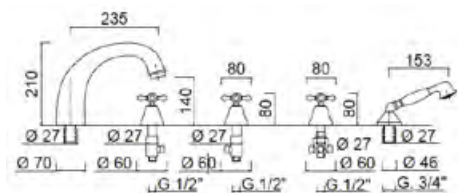
gruppo bordo vasca
5-hole bath shower mixer
with flexible and shower



Assicurazione RC prodotti
con massimale a € 1.500.000,00

vitone headwork **N**

CR cromato	€ 904,00
CO cromo oro/chrome gold	€ 1.040,00
VO vecchio ottone/old brass	€ 1.270,00
VR vecchio rame/old copper	€ 1.270,00
VA vecchio argento/old silver	€ 1.717,00
OR oro 24K/gold 24K	€ 1.717,00



art. 872

rubinetto collo cigno
pillar cock



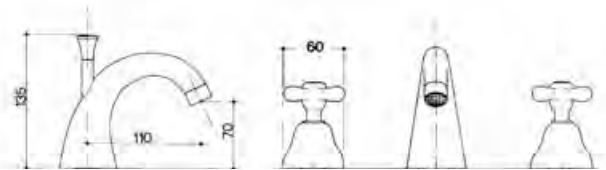
Assicurazione RC prodotti
con massimale a € 1.500.000,00

vitone
headwork **N**

CR cromato	€ 94,60
CO cromo oro/chrome gold	€ 115,00
VO vecchio ottone/old brass	€ 165,00
VR vecchio rame/old copper	€ 165,00
VA vecchio argento/old silver	€ 253,00
OR oro 24K/gold 24K	€ 253,00

art. 828

batteria lavabo con scarico 1 1/4"
3-hole wash basin mixer with pop-up
waste 1 1/4"



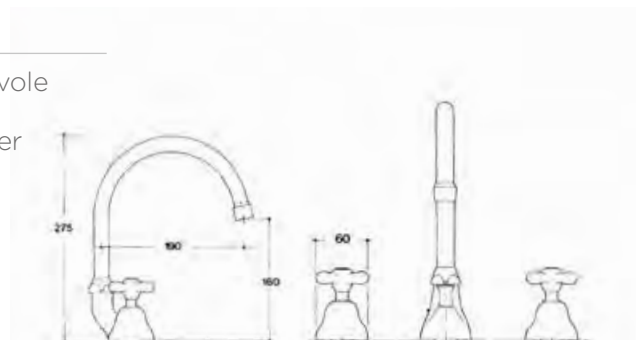
Assicurazione RC prodotti
con massimale a € 1.500.000,00

vitone
headwork **O**

CR cromato	€ 305,00
CO cromo oro/chrome gold	€ 396,00
VO vecchio ottone/old brass	€ 482,00
VR vecchio rame/old copper	€ 482,00
VA vecchio argento/old silver	€ 599,00
OR oro 24K/gold 24K	€ 599,00

art. 829

batteria lavabo con bocca girevole
con scarico 1 1/4"
3-hole c-spout wash basin mixer
with pop-up waste 1 1/4"



Assicurazione RC prodotti
con massimale a € 1.500.000,00

vitone
headwork **O**

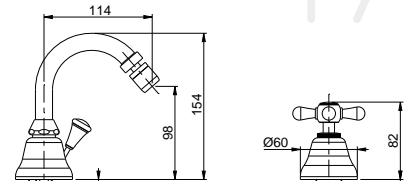
CR cromato	€ 315,00
CO cromo oro/chrome gold	€ 361,00
VO vecchio ottone/old brass	€ 439,00
VR vecchio rame/old copper	€ 439,00
VA vecchio argento/old silver	€ 595,00
OR oro 24K/gold 24K	€ 595,00

linea LIBERTY

177

art. 831

batteria bidet con scarico 1 1/4"
3-hole wash bidet mixer
with pop-up waste 1 1/4"



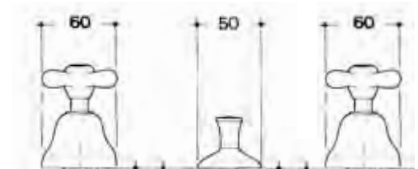
Assicurazione RC prodotti
con massimale a € 1.500.000,00

vitone headwork **O**

CR cromato	€ 299,00
CO cromo oro/chrome gold	€ 342,00
VO vecchio ottone/old brass	€ 416,00
VR vecchio rame/old copper	€ 416,00
VA vecchio argento/old silver	€ 565,00
OR oro 24K/gold 24K	€ 565,00

art. 832

combinazione bidet
con scarico 1 1/4"
3-hole bidet mixer
with pop-up waste 1 1/4"



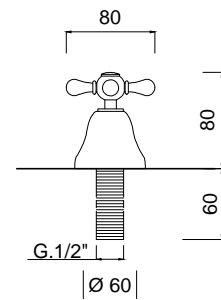
Assicurazione RC prodotti
con massimale a € 1.500.000,00

vitone headwork **O**

CR cromato	€ 199,00
CO cromo oro/chrome gold	€ 258,00
VO vecchio ottone/old brass	€ 314,00
VR vecchio rame/old copper	€ 314,00
VA vecchio argento/old silver	€ 426,00
OR oro 24K/gold 24K	€ 426,00

art. 812

rubinetto bidet
bidet single tap



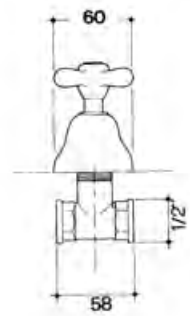
Assicurazione RC prodotti
con massimale a € 1.500.000,00

vitone headwork **N**

CR cromato	€ 81,00
CO cromo oro/chrome gold	€ 104,00
VO vecchio ottone/old brass	€ 130,00
VR vecchio rame/old copper	€ 130,00
VA vecchio argento/old silver	€ 172,00
OR oro 24K/gold 24K	€ 172,00

art. 850

rubinetto da incasso
built-in stop-cock



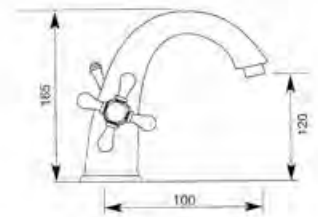
Assicurazione RC prodotti
con massimale a € 1.500.000,00

vitone
headwork **N**

CR cromato	€	79,90
CO cromo oro/chrome gold	€	100,00
VO vecchio ottone/old brass	€	124,00
VR vecchio rame/old copper	€	124,00
VA vecchio argento/old silver	€	166,00
OR oro 24K/gold 24K	€	166,00

art. 864

monoforo lavabo
con scarico 1 1/4"
one-hole wash basin mixer
with pop-up waste 1 1/4"



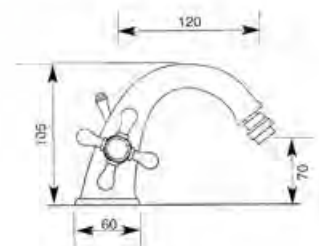
Assicurazione RC prodotti
con massimale a € 1.500.000,00

vitone
headwork **N**

CR cromato	€	278,00
CO cromo oro/chrome gold	€	347,00
VO vecchio ottone/old brass	€	436,00
VR vecchio rame/old copper	€	436,00
VA vecchio argento/old silver	€	565,00
OR oro 24K/gold 24K	€	565,00

art. 866

monoforo bidet
con scarico 1 1/4"
one-hole wash bidet mixer
with pop-up waste 1 1/4"



Assicurazione RC prodotti
con massimale a € 1.500.000,00

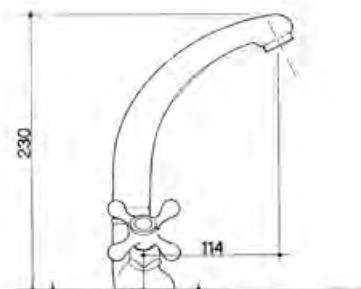
vitone
headwork **N**

CR cromato	€	288,00
CO cromo oro/chrome gold	€	357,00
VO vecchio ottone/old brass	€	446,00
VR vecchio rame/old copper	€	446,00
VA vecchio argento/old silver	€	575,00
OR oro 24K/gold 24K	€	575,00

art. 867



monoforo lavabo con bocca girevole
con scarico 1" o 1 1/4"
swinging spout wash basin mixer
with pop-up waste 1" or 1 1/4"



Assicurazione RC prodotti
con massimale a € 1.500.000,00

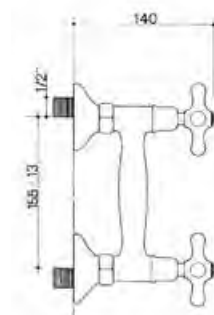
vitone
headwork **N**

CR cromato	€ 222,00
CO cromo oro/chrome gold	€ 273,00
VO vecchio ottone/old brass	€ 404,00
VR vecchio rame/old copper	€ 404,00
VA vecchio argento/old silver	€ 522,00
OR oro 24K/gold 24K	€ 522,00

art. 817



gruppo doccia esterno
con doccia saliscendi
shower mixer with sliding shower



Assicurazione RC prodotti
con massimale a € 1.500.000,00

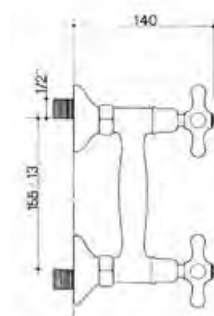
vitone
headwork **N**

CR cromato	€ 424,00
CO cromo oro/chrome gold	€ 486,00
VO vecchio ottone/old brass	€ 766,00
VR vecchio rame/old copper	€ 766,00
VA vecchio argento/old silver	€ 937,00
OR oro 24K/gold 24K	€ 937,00

art. 818



gruppo doccia esterno con kit doccia
shower mixer with shower kit



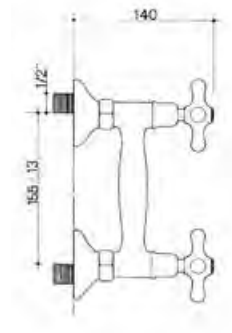
Assicurazione RC prodotti
con massimale a € 1.500.000,00

vitone
headwork **N**

CR cromato	€ 228,00
CO cromo oro/chrome gold	€ 254,00
VO vecchio ottone/old brass	€ 367,00
VR vecchio rame/old copper	€ 367,00
VA vecchio argento/old silver	€ 464,00
OR oro 24K/gold 24K	€ 464,00

art. 819

gruppo doccia esterno senza kit doccia
shower mixer without shower kit



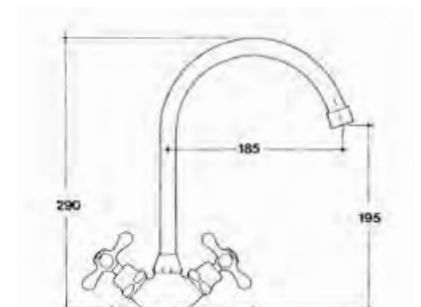
Assicurazione RC prodotti
con massimale a € 1.500.000,00

vitone
headwork **N**

CR cromato	€ 158,00
CO cromo oro/chrome gold	€ 180,00
VO vecchio ottone/old brass	€ 295,00
VR vecchio rame/old copper	€ 295,00
VA vecchio argento/old silver	€ 379,00
OR oro 24K/gold 24K	€ 379,00

art. 813

monoforo livello
sink mixer



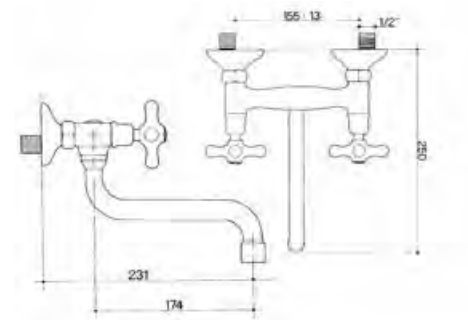
Assicurazione RC prodotti
con massimale a € 1.500.000,00

vitone
headwork **N**

CR cromato	€ 157,00
CO cromo oro/chrome gold	€ 183,00
VO vecchio ottone/old brass	€ 245,00
VR vecchio rame/old copper	€ 245,00

art. 814

gruppo livello a parete
sink mixer, wall mount



Assicurazione RC prodotti
con massimale a € 1.500.000,00

vitone
headwork **N**

CR cromato	€ 173,00
CO cromo oro/chrome gold	€ 198,00
VO vecchio ottone/old brass	€ 252,00
VR vecchio rame/old copper	€ 252,00
VA vecchio argento/old silver	€ 324,00
OR oro 24K/gold 24K	€ 324,00

Supplemento per vitoni in ceramica

vitone ceramico ceramic headwork	Art.	
P	828 - 829 - 831 - 832 - 854 - 888 - 825	31,50
U	804 - 805 - 864 - 866 - 867 - 818 - 819 - 817 - 814 - 813	14,70
P	881	47,00
P	850 - 812	15,90
U	872	7,35



Cromato
Chrome



Cromo Oro
Chrome Gold



Bianco
White



Vecchio Argento
Old Silver



Vecchio Ottone
Old Bronze



Vecchio Rame
Old Copper



Oro 24K
24K Gold

finiture - finishes



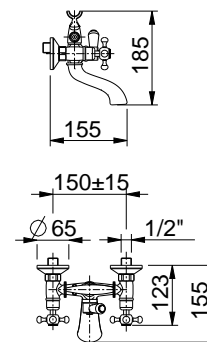


chérie

linea CHÉRIE

art. 1805

gruppo vasca con kit doccia duplex
bath shower mixer with flexible,
shower and wall support



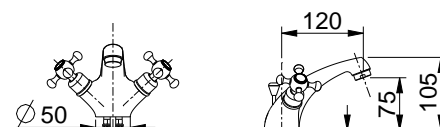
Assicurazione RC prodotti
con massimale a € 1.500.000,00

vitone
headwork **10477/4**

CR cromato	€ 225,00
CO cromo oro/chrome gold	€ 302,00
VO vecchio ottone/old brass	€ 362,00

art. 1864

monoforo lavabo con scarico 1 1/4"
one-hole wash basin mixer
with 1 1/4" pop-up waste



Assicurazione RC prodotti
con massimale a € 1.500.000,00

vitone
headwork **10477/4**

CR cromato	€ 155,00
CO cromo oro/chrome gold	€ 202,00
VO vecchio ottone/old brass	€ 217,00

art. 1866

monoforo bidet con scarico 1 1/4"
one-hole wash bidet mixer
with 1 1/4" pop-up waste



Assicurazione RC prodotti
con massimale a € 1.500.000,00

vitone
headwork **10477/4**

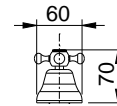
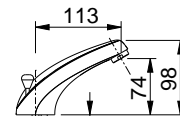
CR cromato	€ 159,00
CO cromo oro/chrome gold	€ 206,00
VO vecchio ottone/old brass	€ 222,00

linea CHÉRIE

187

art. 1828

batteria lavabo con scarico 1" o 1 1/4"
3-hole wash basin mixer
with pop-up waste 1" or 1 1/4"



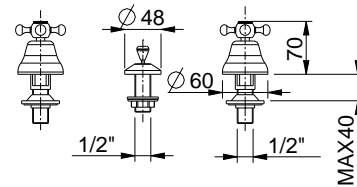
Assicurazione RC prodotti
con massimale a € 1.500.000,00

vitone
headwork **10477/4**

CR cromato	€ 200,00
CO cromo oro/chrome gold	€ 260,00
VO vecchio ottone/old brass	€ 297,00

art. 1832

combinazione bidet
con scarico 1" o 1 1/4"
3-hole bidet mixer
with pop-up waste 1" or 1 1/4"



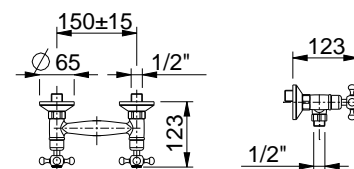
Assicurazione RC prodotti
con massimale a € 1.500.000,00

vitone
headwork **10477/4**

CR cromato	€ 142,00
CO cromo oro/chrome gold	€ 193,00
VO vecchio ottone/old brass	€ 215,00

art. 1818

gruppo doccia esterno con kit doccia
shower mixer with shower kit



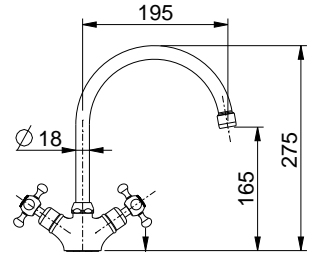
Assicurazione RC prodotti
con massimale a € 1.500.000,00

vitone
headwork **10477/4**

CR cromato	€ 164,00
CO cromo oro/chrome gold	€ 220,00
VO vecchio ottone/old brass	€ 247,00

art. 1813

monoforo livello
sink mixer



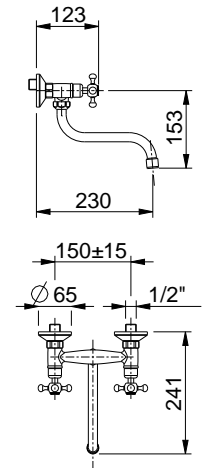
Assicurazione RC prodotti
con massimale a € 1.500.000,00

vitone
headwork **10477/4**

CR cromato	€ 133,00
CO cromo oro/chrome gold	€ 157,00
VO vecchio ottone/old brass	€ 205,00

art. 1814

gruppo livello a parete
sink mixer, wall mount



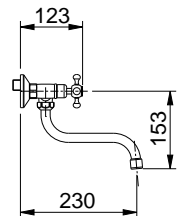
Assicurazione RC prodotti
con massimale a € 1.500.000,00

vitone
headwork **10477/4**

CR cromato	€ 122,00
CO cromo oro/chrome gold	€ 166,00
VO vecchio ottone/old brass	€ 187,00

art. 1848

rubinetto a snodo
swing wall mount tap



Assicurazione RC prodotti
con massimale a € 1.500.000,00

vitone
headwork **10477/4**

CR cromato	€ 97,00
CO cromo oro/chrome gold	€ 117,00
VO vecchio ottone/old brass	€ 136,00

art. 1846

rubinetto lavello a muro
wall mount tap



Assicurazione RC prodotti
con massimale a € 1.500.000,00

vitone
headwork **10477/4**

CR cromato	€ 102,00
CO cromo oro/chrome gold	€ 123,00
VO vecchio ottone/old brass	€ 143,00



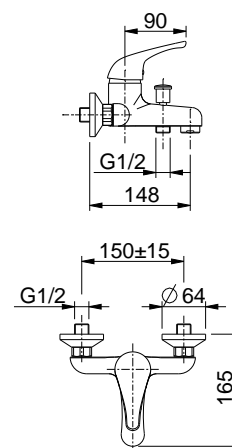


ondula

linea ONDULA

art. 20005

gruppo vasca con kit doccia
bath shower mixer with shower kit



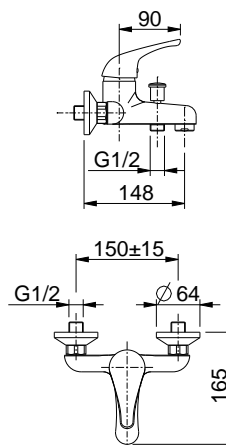
 12 pz.

cartuccia
cartridge **A**

leva ondula	€ 159,00
leva pagoda	€ 163,20
leva clinica	€ 168,60
leva focus / ring	€ 164,40

art. 20003

gruppo vasca senza kit doccia
bath shower mixer without shower kit

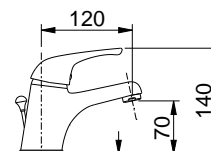


cartuccia
cartridge **A**

leva ondula	€ 143,00
leva pagoda	€ 147,20
leva clinica	€ 152,60
leva focus / ring	€ 148,40

art. 20028

lavabo con scarico 1 1/4"
wash basin mixer with pop-up waste 1 1/4"



 16 pz.

cartuccia
cartridge **A**

leva ondula	€ 115,00
leva pagoda	€ 119,20
leva clinica	€ 124,60
leva focus / ring	€ 120,40

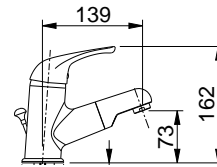
linea ONDULA

193

art. 20028D



lavabo con bocca estraibile
e scarico 1 1/4"
wash basin mixer with extractible
spout and pop-up waste 1 1/4"



9 pz.

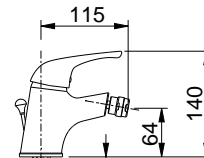
cartuccia
cartridge **A**

leva ondula	€ 201,00
leva pagoda	€ 205,20
leva clinica	€ 210,60
leva focus / ring	€ 206,40

art. 20032



monoforo bidet con scarico 1 1/4"
one-hole bidet mixer
with 1 1/4" pop-up waste



16 pz.

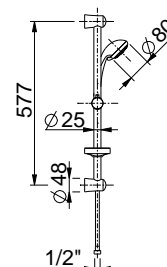
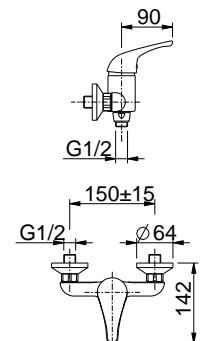
cartuccia
cartridge **A**

leva ondula	€ 118,00
leva pagoda	€ 122,20
leva clinica	€ 127,60
leva focus / ring	€ 123,40

art. 20017



gruppo doccia esterno
con doccia saliscendi
shower mixer with sliding shower



cartuccia
cartridge **A**

leva ondula	€ 202,00
leva pagoda	€ 206,20
leva clinica	€ 211,60
leva focus / ring	€ 207,40

art. 20018

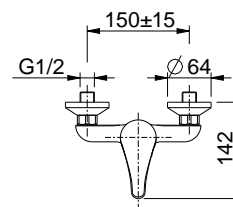
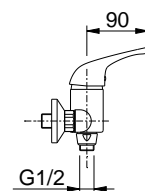
gruppo doccia esterno con kit doccia
shower mixer with shower kit



 12 pz.

cartuccia
cartridge **A**

leva ondula	€ 121,00
leva pagoda	€ 125,20
leva clinica	€ 130,60
leva focus / ring	€ 126,40

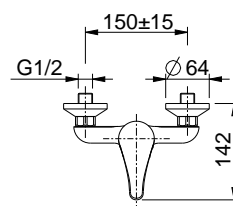
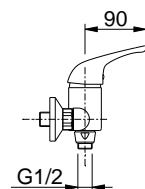
**art. 20019**

gruppo doccia esterno senza
kit doccia
shower mixer without shower kit



cartuccia
cartridge **A**

leva ondula	€ 103,50
leva pagoda	€ 107,70
leva clinica	€ 113,10
leva focus / ring	€ 108,90

**art. 20066**

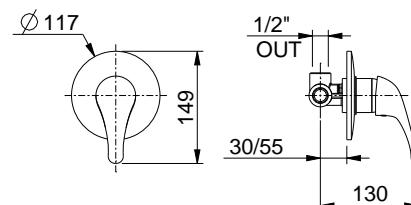
doccia incasso
built-in shower mixer



 32 pz.

cartuccia
cartridge **B**

leva ondula	€ 68,00
leva pagoda	€ 72,20
leva clinica	€ 77,60
leva focus / ring	€ 73,40

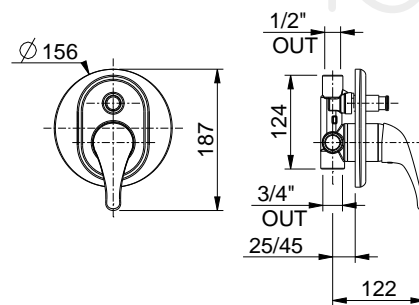


linea ONDULA

195

art. 20055

doccia incasso con deviatore
built-in shower mixer with diverter



 12 pz.

cartuccia
cartridge **B**

leva ondula	€ 163,00
leva pagoda	€ 167,20
leva clinica	€ 172,60
leva focus / ring	€ 168,40

art. 10650

bocca a muro interasse cm. 18,
sporgenza totale cm. 19,5
wall mount spout

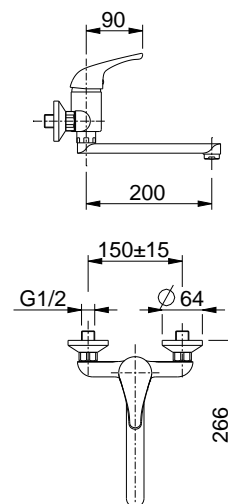


CR cromato

€ 144,00

art. 20014

gruppo lavello a parete
sink mixer wall mount



 12 pz.

cartuccia
cartridge **A**

leva ondula	€ 128,00
leva pagoda	€ 132,20
leva clinica	€ 137,60
leva focus / ring	€ 133,40

196

linea ONDULA

art. 20016

gruppo lavello a parete
con canna superiore
u-spout sink mixer, wall mount



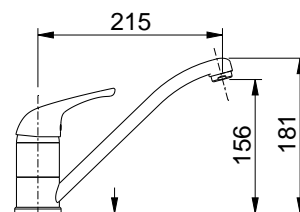
 12 pz.

cartuccia
cartridge **A**

leva ondula	€ 116,00
leva pagoda	€ 120,20
leva clinica	€ 125,60
leva focus / ring	€ 121,40

art. 20074

monocomando lavello
sink mixer



 20 pz.

cartuccia
cartridge **A**

leva ondula	€ 99,00
leva pagoda	€ 103,20
leva clinica	€ 108,60
leva focus / ring	€ 104,40



Leva Ondula
Ondula Lever
cod. 42



Leva Focus
Focus lever
cod. 57



Leva Pagoda
Pagoda Lever
cod. 77



Leva Ring
Ring Lever
cod. 85



Leva Clinica
Clinic Lever
cod. 45



squalo

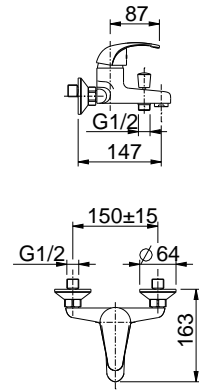
linea SQUALO

200

linea SQUALO

art. 26505

gruppo vasca con kit doccia
bath shower mixer with shower kit



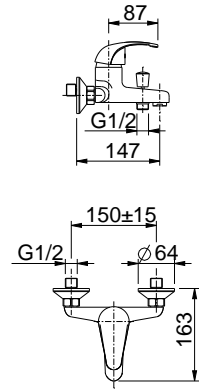
 12 pz.

cartuccia
cartridge **A**

leva Squalo € 148,00
leve Profil, Flat, Jump € 152,80

art. 26503

gruppo vasca senza kit doccia
bath shower mixer without shower kit

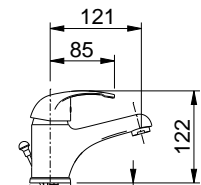


cartuccia
cartridge **A**

leva Squalo € 133,00
leve Profil, Flat, Jump € 137,80

art. 26528

lavabo con scarico 1 1/4"
wash basin mixer with 1 1/4"
pop-up waste



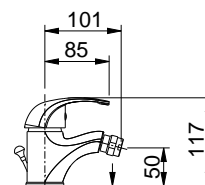
 16 pz.

cartuccia
cartridge **A**

leva Squalo € 104,00
leve Profil, Flat, Jump € 108,80

art. 26532

bidet con scarico 1 1/4"
bidet mixer with 1 1/4"
pop-up waste



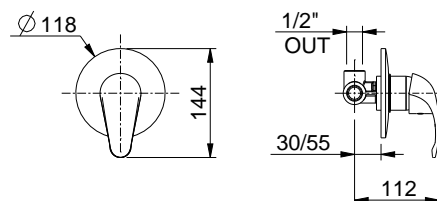
16 pz.

cartuccia
cartridge **A**

leva Squalo € 104,00
leve Profil, Flat, Jump € 108,80

art. 26566

doccia incasso
built-in shower mixer



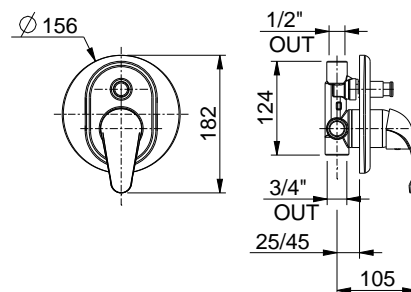
32 pz.

cartuccia
cartridge **B**

leva Squalo € 68,00
leve Profil, Flat, Jump € 72,80

art. 26555

doccia incasso con deviatore
built-in shower mixer with diverter



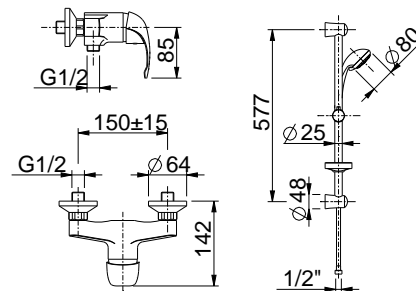
12 pz.

cartuccia
cartridge **B**

leva Squalo € 163,00
leve Profil, Flat, Jump € 167,80

art. 26517

gruppo doccia esterno
con doccia saliscendi
shower mixer with sliding shower

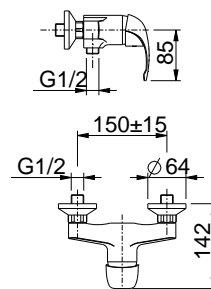


cartuccia
cartridge **B**

leva Squalo € 175,00
leva Profil, Flat, Jump € 179,80

art. 26518

gruppo doccia esterno con kit doccia
shower mixer with shower kit



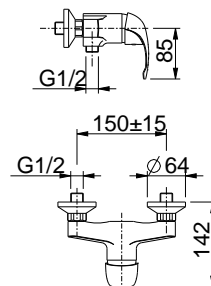
 12 pz.

cartuccia
cartridge **B**

leva Squalo € 98,00
leva Profil, Flat, Jump € 102,80

art. 26519

gruppo doccia esterno senza kit doccia
shower mixer without shower kit



cartuccia
cartridge **B**

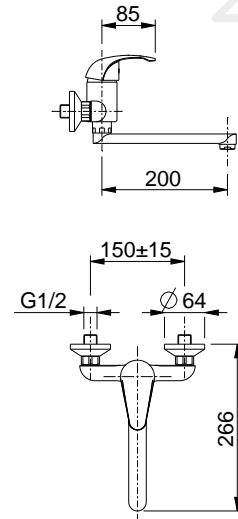
leva Squalo € 79,00
leva Profil, Flat, Jump € 83,80

linea SQUALO

203

art. 26514

gruppo lavello a parete
sink mixer, wall mount



 16 pz.

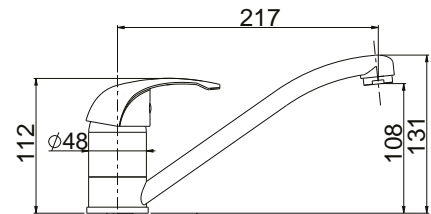
cartuccia
cartridge **B**

leva Squalo
leve Profil, Flat, Jump

€ 83,40
€ 88,20

art. 26574

monocomando lavello
sink mixer



 20 pz.

cartuccia
cartridge **A**

leva Squalo
leve Profil, Flat, Jump

€ 74,00
€ 78,80



Leva Squalo
Squalo Lever
cod. 20



Leva Jump
Jump Lever
cod. 27



Leva Flat
Flat Lever
cod. 25



Leva Profil
Profil Lever
cod. 29




falcon

linea FALCON

art. 405

gruppo vasca con kit doccia duplex e forcella doppia
bath shower mixer with shower kit




		man. Falcon man. Pallas	man. Crollina art. 205	 12 pz.
CR cromato	€	137,00	€ 157,00	vitone headwork R

art. 404

gruppo vasca normale con forcella doppia
bath shower mixer with flexible and shower



		man. Falcon man. Pallas	man. Crollina art. 204	 12 pz.
CR cromato	€	132,00	€ 152,00	vitone headwork R

art. 410

rubinetto collo cigno
pillar cock




		man. Falcon man. Pallas	man. Crollina art. 210	 64 pz.
CR cromato	€	36,30	€ 46,30	vitone headwork R

art. 472

rubinetto collo cigno antico
old style pillar cock



		man. Falcon man. Pallas	man. Crollina art. 272	 30 pz.
CR cromato	€	53,90	€ 63,90	vitone headwork R

art. 428

batteria lavabo con scarico 1 1/4"
3-hole wash basin mixer with pop-up waste 1 1/4"



		man. Falcon man. Pallas	man. Crollina art. 228	 20 pz.
CR cromato	€	135,00	€ 155,00	vitone headwork R

art. 426

batteria lavabo testa cieca
3-hole wash basin mixer without pop-up waste



		man. Falcon man. Pallas	man. Crollina art. 226	 15 pz.
CR cromato	€	123,70	€ 143,70	vitone headwork R

art. 432

combinazione bidet con scarico 1 1/4"
3-hole bidet mixer with pop-up waste 1 1/4"



		man. Falcon man. Pallas	man. Crollina art. 232	 20 pz.
CR cromato	€	83,00	€ 103,00	vitone headwork R

art. 412

rubinetto per bidet
bidet single tap



		man. Falcon man. Pallas	man. Crollina art. 212	
CR cromato	€	32,50	€ 42,50	vitone headwork R

art. 450


rubinetto da incasso
built-in stop-cock



		man. Falcon man. Pallas	man. Crollina art. 250	 64 pz.
CR cromato	€	33,50	€ 43,50	R

art. 418

gruppo doccia esterno con kit doccia
shower mixer with shower kit

	man. Falcon man. Pallas	man. Crollina art. 218	 12 pz.
CR cromato	€ 105,30	€ 125,30	vitone headwork R


art. 414

gruppo lavello
sink mixer, wall mount

	man. Falcon man. Pallas	man. Crollina art. 214	 30 pz.
CR cromato	€ 86,50	€ 106,50	vitone headwork R

art. 416

gruppo lavello a parete con canna superiore
u-spout sink mixer, wall mount

	man. Falcon man. Pallas	man. Crollina art. 216	 60 pz.
CR cromato	€ 101,00	€ 121,00	vitone headwork R

art. 411

rubinetto a colonna
high neck pillar cock

	man. Falcon man. Pallas	man. Crollina art. 211	 60 pz.
CR cromato	€ 70,00	€ 80,00	vitone headwork R

art. 440



gruppo lavello con attacco lavatrice
sink mixer with washing machine connection wall mount

		man. Falcon man. Pallas	man. Crollina art. 240	30 pz.
CR cromato	€	108,00	€ 128,00	vitone headwork R

art. 460



monoforo lavello canna Jota
J-spout sink mixer

		man. Falcon man. Pallas	man. Crollina art. 260	20 pz.
CR cromato	€	67,00	€ 87,00	vitone headwork R

art. 462



monoforo lavello canna fusa
sink mixer

		man. Falcon man. Pallas	man. Crollina art. 262	20 pz.
CR cromato	€	86,00	€ 106,00	vitone headwork R

art. 446



rubinetto lavello
sink faucet, wall mount

		man. Falcon man. Pallas	man. Crollina art. 246	80 pz.
CR cromato	€	30,70	€ 40,70	vitone headwork R

art. 448




rubinetto a snodo
swing faucet with "S" spout, wall mount

		man. Falcon man. Pallas	man. Crollina art. 248	72 pz.
CR cromato	€	29,60	€ 39,60	vitone headwork R

art. 449

rubinetto portagomma
sink faucet with hose holder, wall mount

	man. Falcon	man. Crollina	 80 pz. vitone headwork R
	man. Pallas	art. 249	
CR cromato	€ 46,90	56,90	

art. 489

rubinetto lavello attacco lavatrice
washing machine double faucet

	man. Falcon	man. Crollina	 80 pz. vitone headwork T
	man. Pallas	art. 289	
CR cromato	€ 39,50	€ 49,50	

art. 490

rubinetto snodo attacco lavatrice
washing machine swing faucet

	man. Falcon	man. Crollina	 45 pz. vitone headwork T
	man. Pallas	art. 290	
CR cromato	€ 72,90	€ 82,90	



Falcon



Pallas



Crollina

finiture - finishes



scudetto

linea SCUDETTO

art. 05

gruppo vasca con kit doccia duplex
bath shower mixer with shower kit

CR cromato € 119,70

 12 pz.

vitone
headwork **R**

art. 04

gruppo vasca con doccia e flessibile
bath shower mixer with flexible and shower

CR cromato € 113,50

 12 pz.

vitone
headwork **R**

art. 07

gruppo vasca doccia normale con monoforcella
simple hook bath shower mixer

CR cromato € 105,20

 12 pz.

vitone
headwork **R**

art. 10

rubinetto collo cigno
pillar cock

CR cromato € 32,40

 64 pz.

vitone
headwork **R**

art. 28

batteria lavabo con scarico 1 1/4"
3-hole wash basin mixer with pop-up waste 1 1/4"

CR cromato € 120,00

 20 pz.

vitone
headwork **R**

art. 26

batteria lavabo testa cieca
3-hole wash basin mixer without pop-up waste



CR cromato € 108,30

 15 pz.

vitone headwork **R**

art. 32

combinazione bidet con scarico 1 1/4"
3-hole bidet mixer with pop-up waste 1 1/4"



CR cromato € 69,00

 20 pz.

vitone headwork **R**

art. 12

rubinetto per bidet
bidet single tap



CR cromato € 26,70

 64 pz.

vitone headwork **R**

art. 14

gruppo lavello
sink mixer, wall mount



CR cromato € 63,50

 30 pz.

vitone headwork **R**

art. 16

gruppo lavello a parete con canna superiore
u-spout sink mixer, wall mount



CR cromato € 78,00

 20 pz.

vitone headwork **R**

**art. 60**

monoforo lavello
sink mixer


CR cromato € 60,00

 20 pz.
vitone
headwork **R**

**art. 50**

rubinetto da incasso
built-in stop-cock

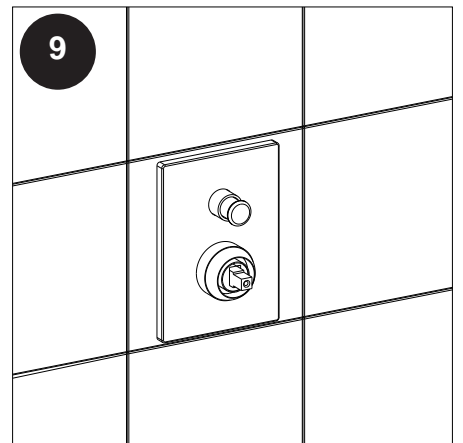
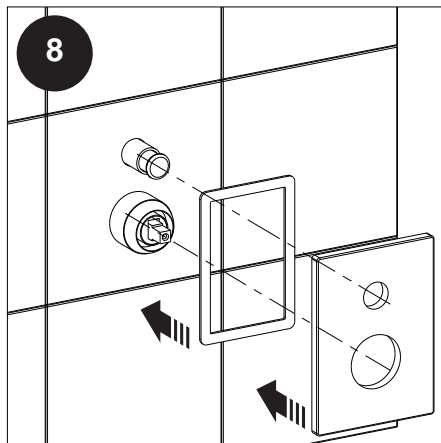
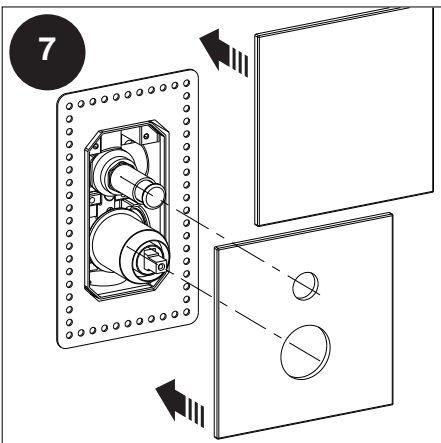
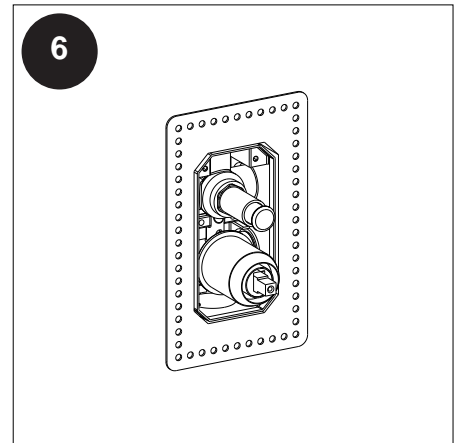
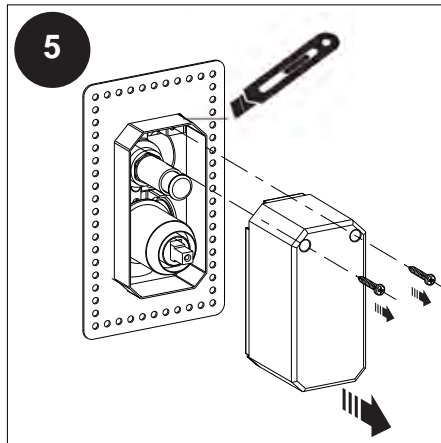
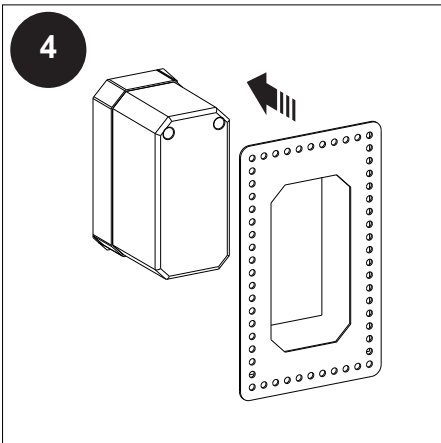
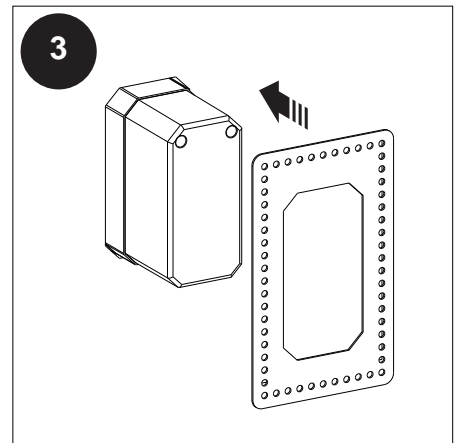
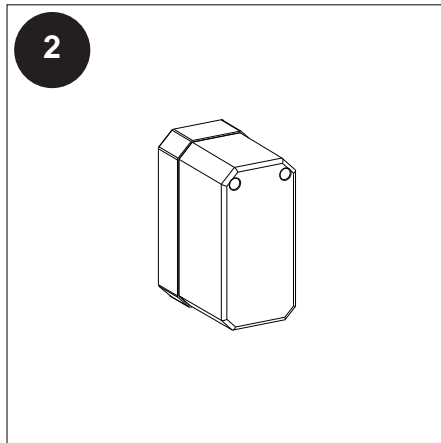
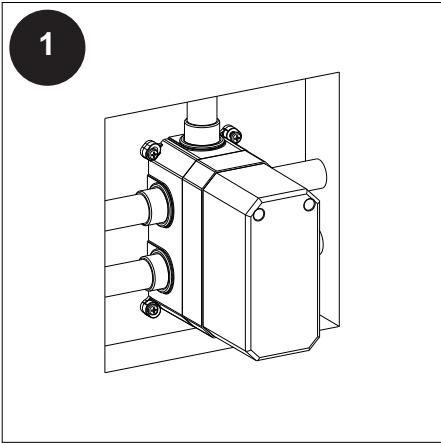
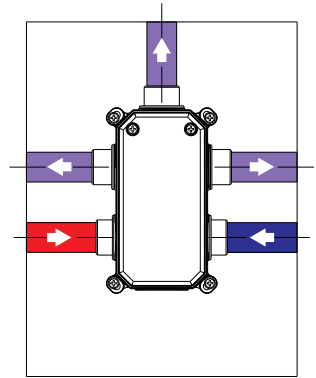
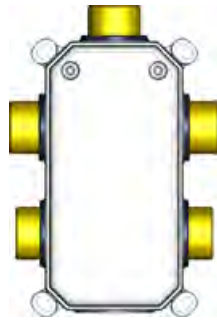
CR cromato € 31,70

 64 pz.
vitone
headwork **S**





BOX SYSTEM



Jackie art. 27755MB

miscelatore incasso
con **deviatore automatico 2 vie**
built-in shower mixer
with **automatic 2 way diverter**

CR cromato	€ 346,80
TW total white	€ 461,00
TB total black	€ 461,00
NB brushed nickel	€ 515,80
MN matt brushed nickel	€ 552,00
RL rame lucido/shiny copper	€ 552,00
GF graphite	€ 552,00
MG oro opaco/matt gold	€ 598,60
WG oro bianco/white gold	€ 598,60
MC rame opaco/matt copper	€ 658,00
PVD specificare colore e finitura (vedi pagina introduzione)	€ 678,00



Assicurazione RC prodotti
con massimale
a € 1.500.000,00

Jackie art. 27755MBM

miscelatore incasso
con **deviatore manuale 2 o 3 vie**
built-in shower mixer
with **manual 2 or 3 way diverter**

CR cromato	€ 397,00
TW total white	€ 540,00
TB total black	€ 540,00
NB brushed nickel	€ 565,00
MN matt brushed nickel	€ 613,00
RL rame lucido/shiny copper	€ 613,00
GF graphite	€ 613,00
MG oro opaco/matt gold	€ 663,00
WG oro bianco/white gold	€ 663,00
MC rame opaco/matt copper	€ 718,00
PVD specificare colore e finitura (vedi pagina introduzione)	€ 765,00

Slim art. 49055MB

miscelatore incasso
con **deviatore automatico 2 vie**
built-in shower mixer
with **automatic 2 way diverter**

CR cromato	€ 335,40
TW total white	€ 462,00
TB total black	€ 462,00
NB brushed nickel	€ 506,00
MN matt brushed nickel	€ 549,60
RL rame lucido/shiny copper	€ 549,60
GF graphite	€ 549,60
MG oro opaco/matt gold	€ 594,00
WG oro bianco/white gold	€ 594,00
MC rame opaco/matt copper	€ 654,00



Assicurazione RC prodotti
con massimale
a € 1.500.000,00

Slim art. 49055MBM

miscelatore incasso
con **deviatore manuale 2 o 3 vie**
built-in shower mixer
with **manual 2 or 3 way diverter**

CR cromato	€ 384,00
TW total white	€ 522,00
TB total black	€ 522,00
NB brushed nickel	€ 530,00
MN matt brushed nickel	€ 575,00
RL rame lucido/shiny copper	€ 575,00
GF graphite	€ 575,00
MG oro opaco/matt gold	€ 619,00
WG oro bianco/white gold	€ 619,00
MC rame opaco/matt copper	€ 667,00

Manhattan art. 49255MB

miscelatore incasso
con **deviatore automatico 2 vie**
built-in shower mixer
with **automatic 2 way diverter**

CR cromato	€ 335,40
TW total white	€ 462,00
TB total black	€ 462,00
NB brushed nickel	€ 506,00
MN matt brushed nickel	€ 549,60
RL rame lucido/shiny copper	€ 549,60
GF graphite	€ 549,60
MG oro opaco/matt gold	€ 594,00
WG oro bianco/white gold	€ 594,00
MC rame opaco/matt copper	€ 654,00
PVD specificare colore e finitura (vedi pagina introduzione)	€ 674,00



Assicurazione RC prodotti
con massimale
a € 1.500.000,00

Manhattan art. 49255MBM

miscelatore incasso
con **deviatore manuale 2 o 3 vie**
built-in shower mixer
with **manual 2 or 3 way diverter**

CR cromato	€ 384,00
TW total white	€ 522,00
TB total black	€ 522,00
NB brushed nickel	€ 530,00
MN matt brushed nickel	€ 575,00
RL rame lucido/shiny copper	€ 575,00
GF graphite	€ 575,00
MG oro opaco/matt gold	€ 619,00
WG oro bianco/white gold	€ 619,00
MC rame opaco/matt copper	€ 667,00
PVD specificare colore e finitura (vedi pagina introduzione)	€ 702,00



Assicurazione RC prodotti
con massimale
a € 1.500.000,00

Domus art. 27555B

miscelatore incasso
con **deviatore automatico 2 vie**
built-in shower mixer
with **automatic 2 way diverter**

CR cromato	€ 331,40
TW total white	€ 432,00
TB total black	€ 432,00
NB brushed nickel	€ 498,00
MN matt brushed nickel	€ 531,60
RL rame lucido/shiny copper	€ 531,60
GF graphite	€ 531,60
MG oro opaco/matt gold	€ 567,60
WG oro bianco/white gold	€ 567,60
MC rame opaco/matt copper	€ 625,00
PVD specificare colore e finitura (vedi pagina introduzione)	€ 645,00

Domus art. 27555BM

miscelatore incasso
con **deviatore manuale 2 o 3 vie**
built-in shower mixer
with **manual 2 or 3 way diverter**

CR cromato	€ 384,00
TW total white	€ 522,00
TB total black	€ 522,00
NB brushed nickel	€ 530,00
MN matt brushed nickel	€ 575,00
RL rame lucido/shiny copper	€ 575,00
GF graphite	€ 575,00
MG oro opaco/matt gold	€ 619,00
WG oro bianco/white gold	€ 619,00
MC rame opaco/matt copper	€ 667,00
PVD specificare colore e finitura (vedi pagina introduzione)	€ 702,00

Flash art. 21055B

miscelatore incasso
con **deviatore automatico 2 vie**
built-in shower mixer
with **automatic 2 way diverter**



Assicurazione RC prodotti
con massimale
a € 1.500.000,00

CR cromato	€ 254,80
TW total white	€ 335,00
TB total black	€ 335,00
NB brushed nickel	€ 390,00

Flash art. 21055BM

miscelatore incasso
con **deviatore manuale 2 o 3 vie**
built-in shower mixer
with **manual 2 or 3 way diverter**

CR cromato	€ 304,00
TW total white	€ 364,80
TB total black	€ 364,80
NB brushed nickel	€ 420,00

Funky art. 27455B

miscelatore incasso
con **deviatore automatico 2 vie**
built-in shower mixer
with **automatic 2 way diverter**



Assicurazione RC prodotti
con massimale
a € 1.500.000,00

CR cromato	€ 254,80
TW total white	€ 335,00
TB total black	€ 335,00
NB brushed nickel	€ 390,00

Funky art. 27455BM

miscelatore incasso
con **deviatore manuale 2 o 3 vie**
built-in shower mixer
with **manual 2 or 3 way diverter**

CR cromato	€ 304,00
TW total white	€ 364,80
TB total black	€ 364,80
NB brushed nickel	€ 420,00

Dune art. 9855B

miscelatore incasso
con **deviatore automatico 2 vie**
built-in shower mixer
with **automatic 2 way diverter**



Assicurazione RC prodotti
con massimale
a € 1.500.000,00

	leva/lever Dune cod. 79	
CR cromato	€	268,60
CO cromo oro	€	352,80
VO vecchio ottone	€	396,00

Dune art. 9855BM

miscelatore incasso
con **deviatore manuale 2 o 3 vie**
built-in shower mixer
with **manual 2 or 3 way diverter**

leva/lever Dune cod. 79

CR cromato	€	322,00
CO cromo oro	€	382,80
VO vecchio ottone	€	429,50

Ondula art. 20055B

miscelatore incasso
con **deviatore automatico 2 vie**
built-in shower mixer
with **automatic 2 way diverter**



Assicurazione RC prodotti
con massimale
a € 1.500.000,00

leva ondula	€	258,80
leva pagoda	€	263,00
leva clinica	€	268,00
leva focus / ring	€	264,20

Ondula art. 20055BM

miscelatore incasso
con **deviatore manuale 2 o 3 vie**
built-in shower mixer
with **manual 2 or 3 way diverter**

leva ondula	€	308,00
leva pagoda	€	312,20
leva clinica	€	317,60
leva focus / ring	€	313,40

Squalo art. 26555B

miscelatore incasso
con **deviatore automatico 2 vie**
built-in shower mixer
with **automatic 2 way diverter**



Assicurazione RC prodotti
con massimale
a € 1.500.000,00

leva Squalo	€	258,80
leve Profil, Flat, Jump	€	263,60

Squalo art. 26555BM

miscelatore incasso
con **deviatore manuale 2 o 3 vie**
built-in shower mixer
with **manual 2 or 3 way diverter**

leva Squalo	€	308,00
leve Profil, Flat, Jump	€	312,80

art. 10800

box system senza leva, senza piastra
(specificare per quale articolo da
pag 167 a pag 170)
box system without lever, without
plate (specify for which item from
page 167 to page 170)



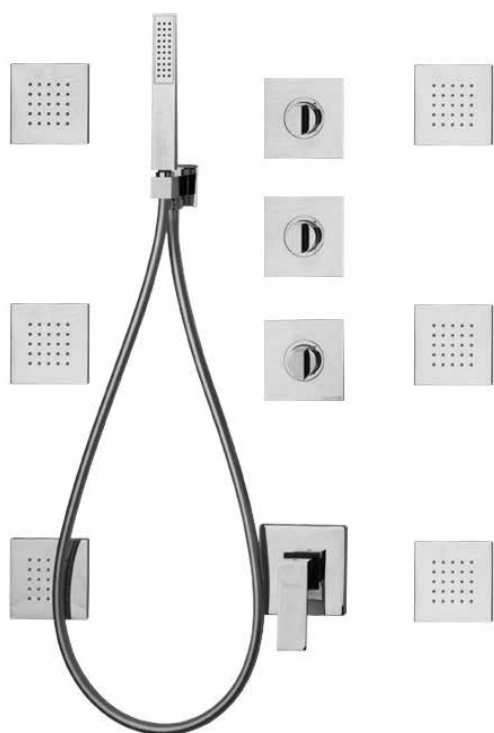
Assicurazione RC prodotti
con massimale
a € 1.500.000,00


€ **231,00**




programma docce
shower program





 + € **5,90** riduzione della portata d'acqua a 9 l/min.


 Assicurazione RC prodotti
con massimale a € 1.500.000,00


art. 10870

combinazione quadra
square shower kit

CR cromato € **1.572,00**



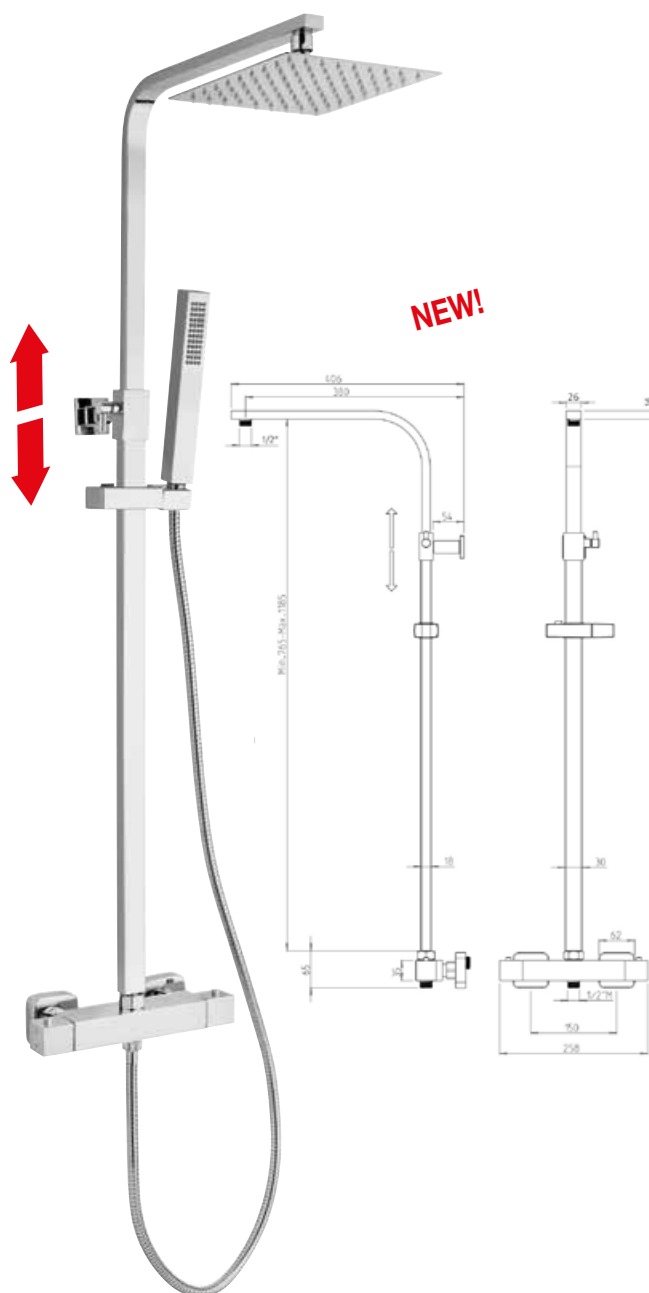
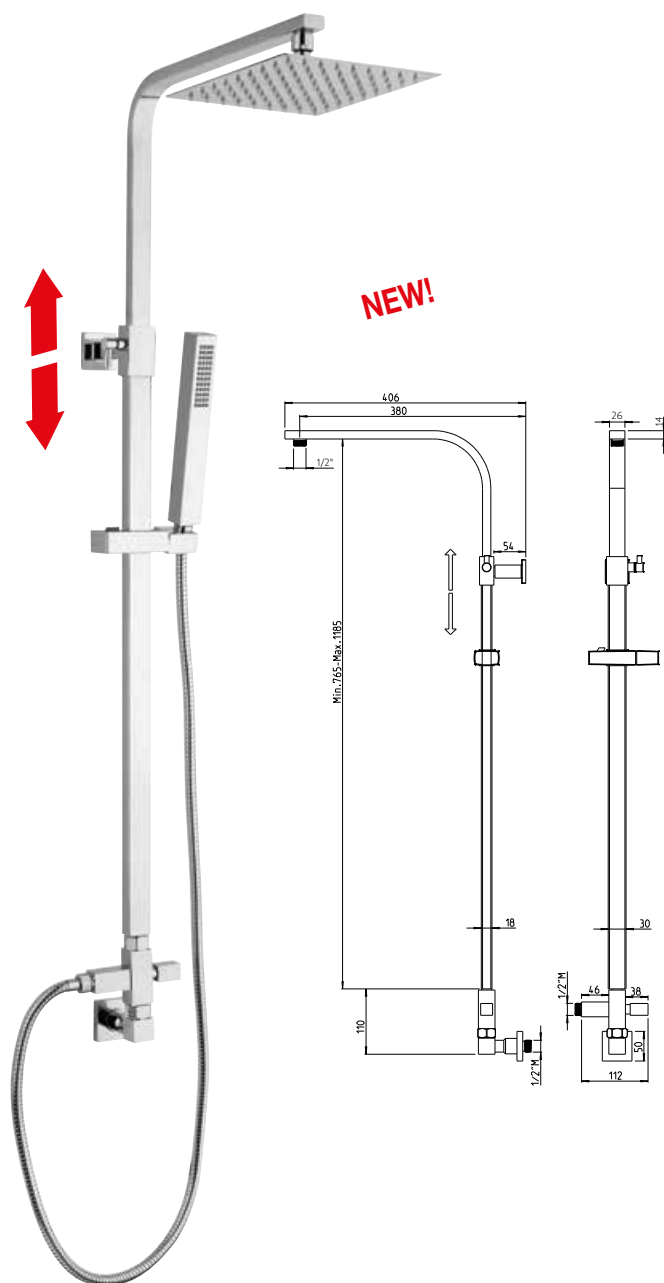
 + € **5,90** riduzione della portata d'acqua a 9 l/min.

 Assicurazione RC prodotti
con massimale a € 1.500.000,00

art. 10871

combinazione tonda
round shower kit

CR cromato € **1.445,00**



+ € 5,90 riduzione della portata d'acqua a 9 l/min.



Assicurazione RC prodotti
con massimale a € 1.500.000,00

art. 10951

**PER GRUPPI DOCCIA DA INCASSO
FOR BUILT-IN MIXER**

colonna doccia rettangolare in acciaio,
telescopica, con deviatore, presa d'acqua
diretta a muro
stainless steel adjustable, rectangular shower
column with diverter, direct water connection
at wall

soffione

200x200mm **CR** cromato € 463,00
300x300mm **CR** cromato € 503,00

**Altre finiture disponibili su richiesta
Other finishings available upon request**



+ € 5,90 riduzione della portata d'acqua a 9 l/min.



Assicurazione RC prodotti
con massimale a € 1.500.000,00

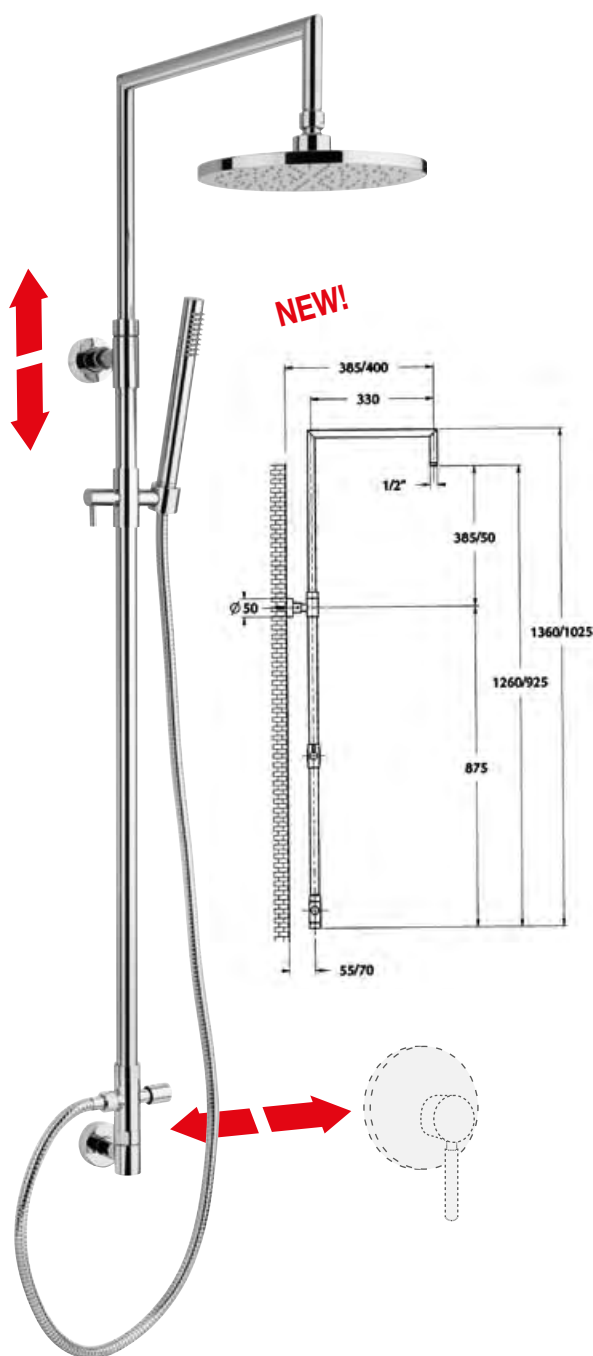
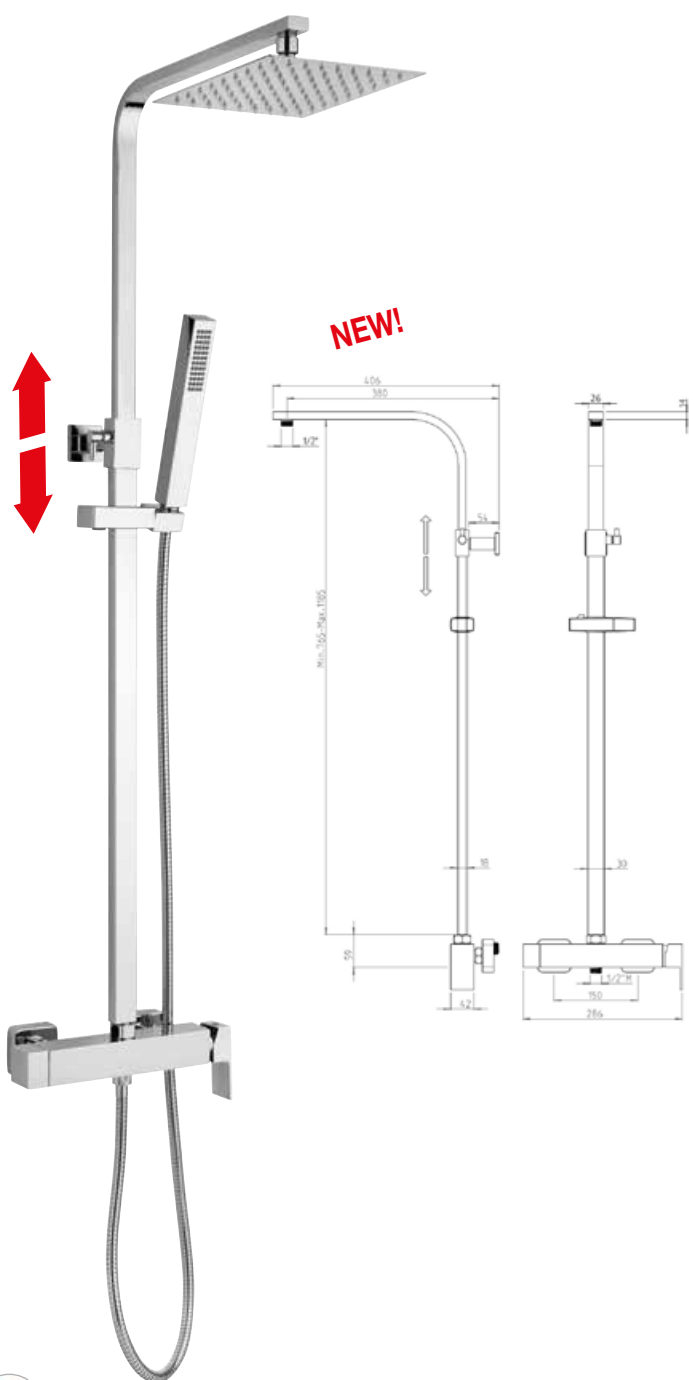
art. 10957

colonna doccia rettangolare in acciaio, telescopica,
con gruppo doccia esterno **termostatico** completo
di deviatore, interasse 150 mm
stainless steel adjustable, rectangular shower
column with external **thermostatic** shower mixer
with diverter, wheelbase 150 mm


soffione

200x200mm **CR** cromato € 610,00
300x300mm **CR** cromato € 650,00

**Altre finiture disponibili su richiesta
Other finishings available upon request**



 + € 5,90 riduzione della portata d'acqua a 9 l/min.

 Assicurazione RC prodotti con massimale a € 1.500.000,00


art. 10959


**PER GRUPPI DOCCIA ESTERNI
FOR EXTERNAL MIXER**

colonna doccia rettangolare in acciaio, telescopica, con gruppo doccia esterno completo di deviatore, interasse 150 mm
stainless steel adjustable, rectangular shower column with external shower mixer with diverter, wheelbase 150 mm

soffione
200x200mm **CR cromato** € 586,00
300x300mm **CR cromato** € 626,00

**Altre finiture disponibili su richiesta
Other finishings available upon request**

 + € 5,90 riduzione della portata d'acqua a 9 l/min.

 Assicurazione RC prodotti con massimale a € 1.500.000,00

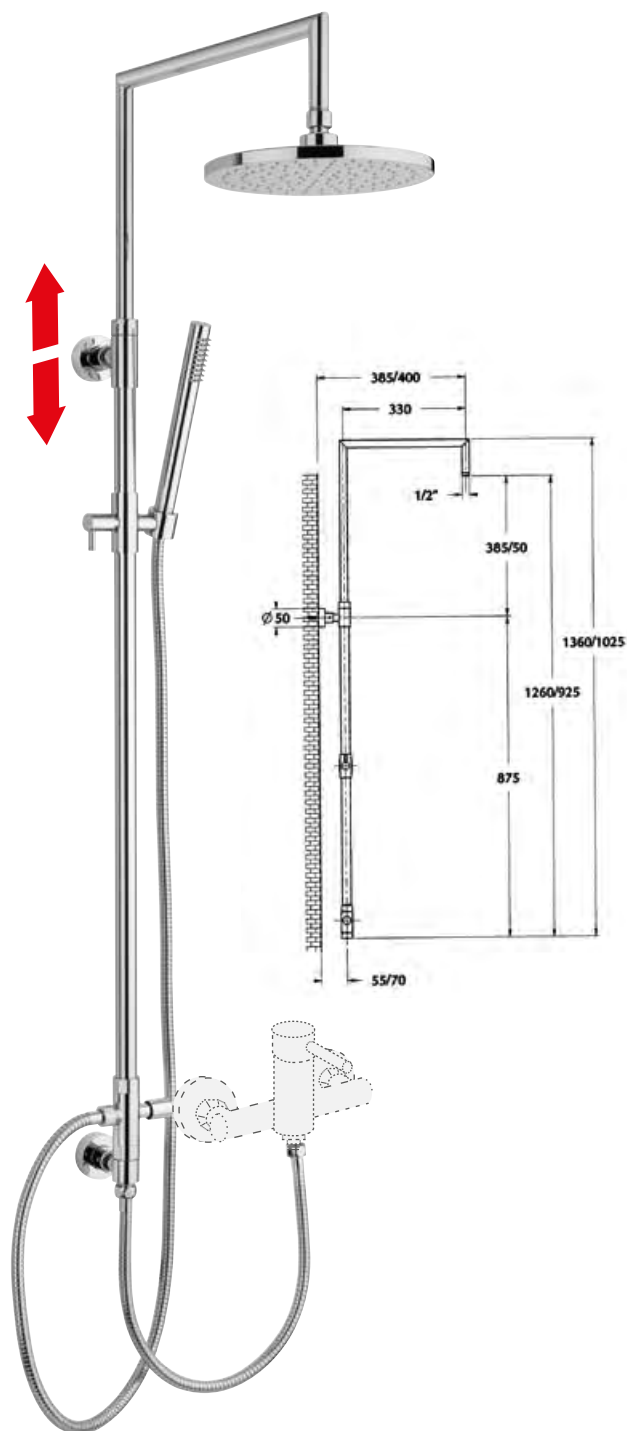
art. 10801

**PER GRUPPI DOCCIA DA INCASSO
FOR BUILT-IN MIXER**

colonna doccia in ottone telescopica e braccio orientabile, con deviatore, presa d'acqua diretta a muro e soffione
brass adjustable shower column and revolving arm, with diverter. Direct water connection at wall and shower head

soffione
200x200mm **CR cromato** € 657,00
300x300mm **CR cromato** € 697,00

**Altre finiture disponibili su richiesta
Other finishings available upon request**



+ € 5,90 riduzione della portata d'acqua a 9 l/min.



Assicurazione RC prodotti
con massimale a € 1.500.000,00

art. 10802

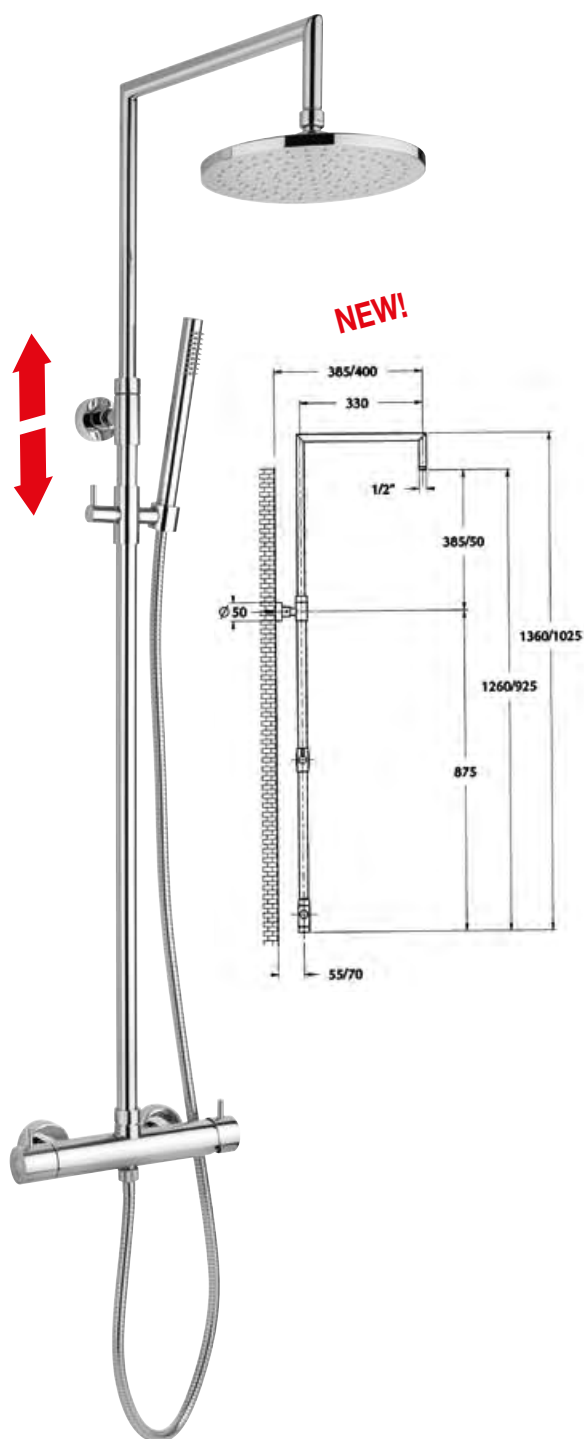
PER GRUPPI DOCCIA ESTERNI
FOR EXTERNAL MIXERS

colonna doccia in ottone telescopica e braccio orientabile, con deviatore e soffione
brass adjustable shower column and revolving arm, with diverter and shower head

soffione

200x200mm **CR** cromato € 657,00
300x300mm **CR** cromato € 697,00

Altre finiture disponibili su richiesta
Other finishings available upon request



+ € 5,90 riduzione della portata d'acqua a 9 l/min.



Assicurazione RC prodotti
con massimale a € 1.500.000,00

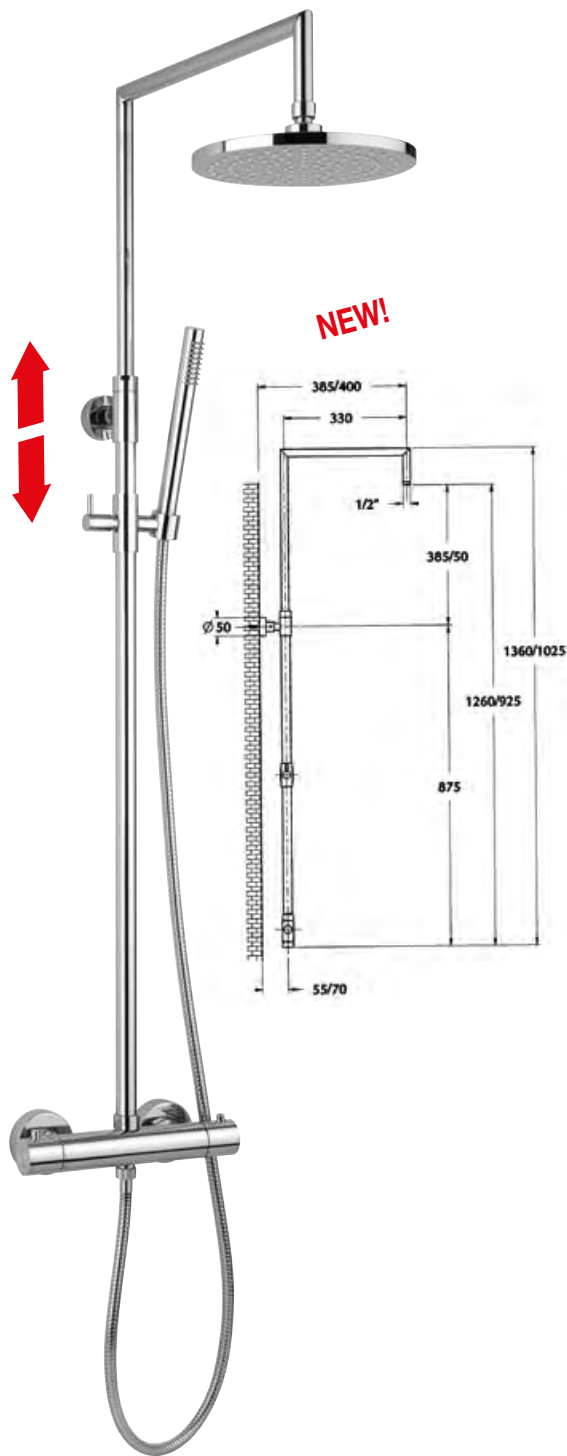
art. 10810

colonna doccia in ottone telescopica e braccio orientabile, con deviatore soffione completo di gruppo doccia esterno, interasse 150 mm
brass adjustable shower column and revolving arm, with diverter shower head and external shower mixer, wheelbase 150 mm

soffione


200x200mm **CR** cromato € 670,00
300x300mm **CR** cromato € 710,00

Altre finiture disponibili su richiesta
Other finishings available upon request



NEW!

 + € 5,90 riduzione della portata d'acqua a 9 l/min.

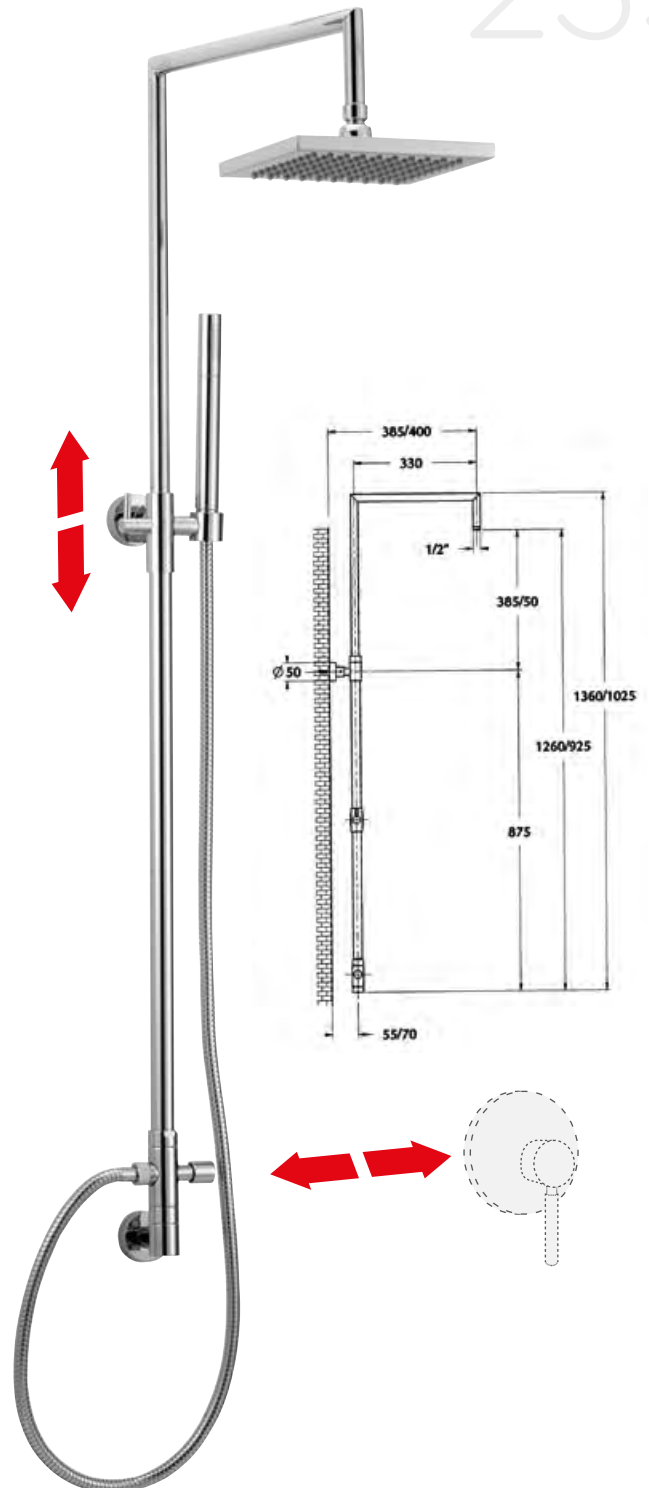
 Assicurazione RC prodotti con massimale a € 1.500.000,00

art. 10808


colonna doccia in ottone telescopica e braccio orientabile, con deviatore soffione completo di gruppo doccia esterno **termostatico** interasse 150 mm
brass adjustable shower column and revolving arm, with diverter shower head and external **thermostatic** shower mixer, wheelbase 150 mm

soffione
200x200mm **CR** cromato € 803,00
300x300mm **CR** cromato € 843,00

Altre finiture disponibili su richiesta
Other finishings available upon request



 + € 5,90 riduzione della portata d'acqua a 9 l/min.

 Assicurazione RC prodotti con massimale a € 1.500.000,00

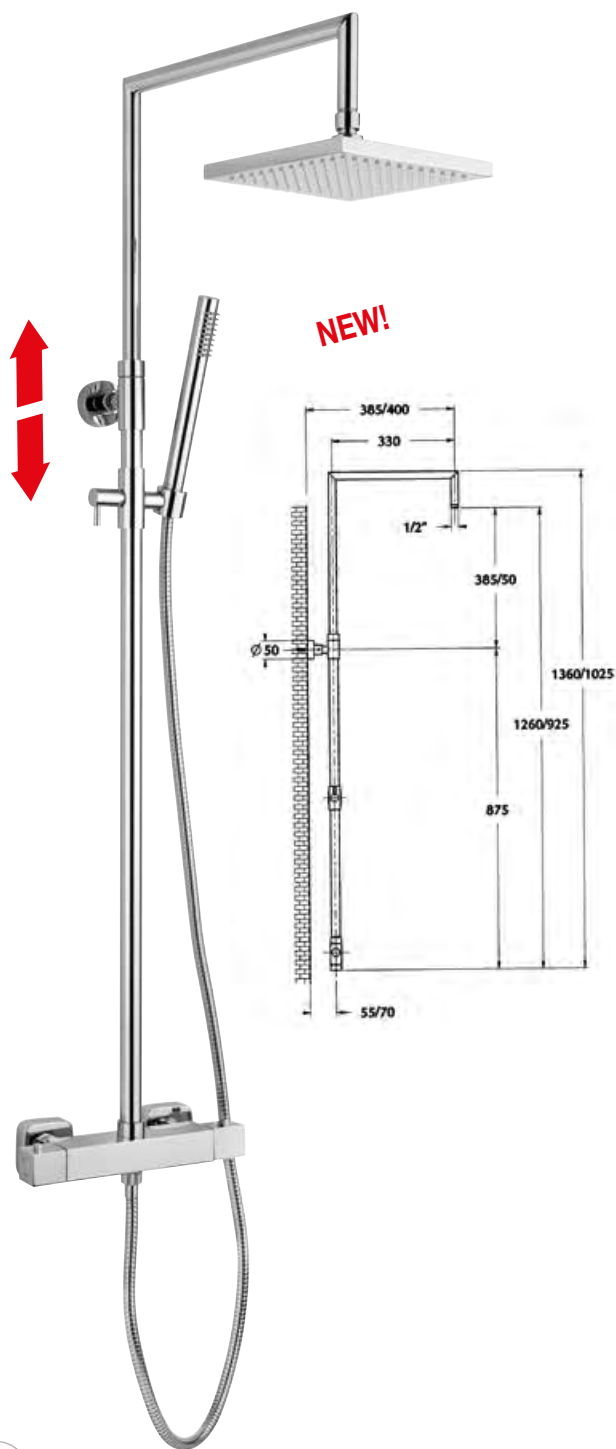
art. 10903

**PER GRUPPI DOCCIA DA INCASSO
FOR BUILT-IN MIXER**


colonna doccia in ottone telescopica e braccio orientabile, con deviatore, presa d'acqua diretta a muro e soffione
brass adjustable shower column and revolving arm, with diverter. Direct water connection at wall and shower head

soffione
200x200mm **CR** cromato € 758,00
300x300mm **CR** cromato € 798,00

Altre finiture disponibili su richiesta
Other finishings available upon request



 + € 5,90 riduzione della portata d'acqua a 9 l/min.

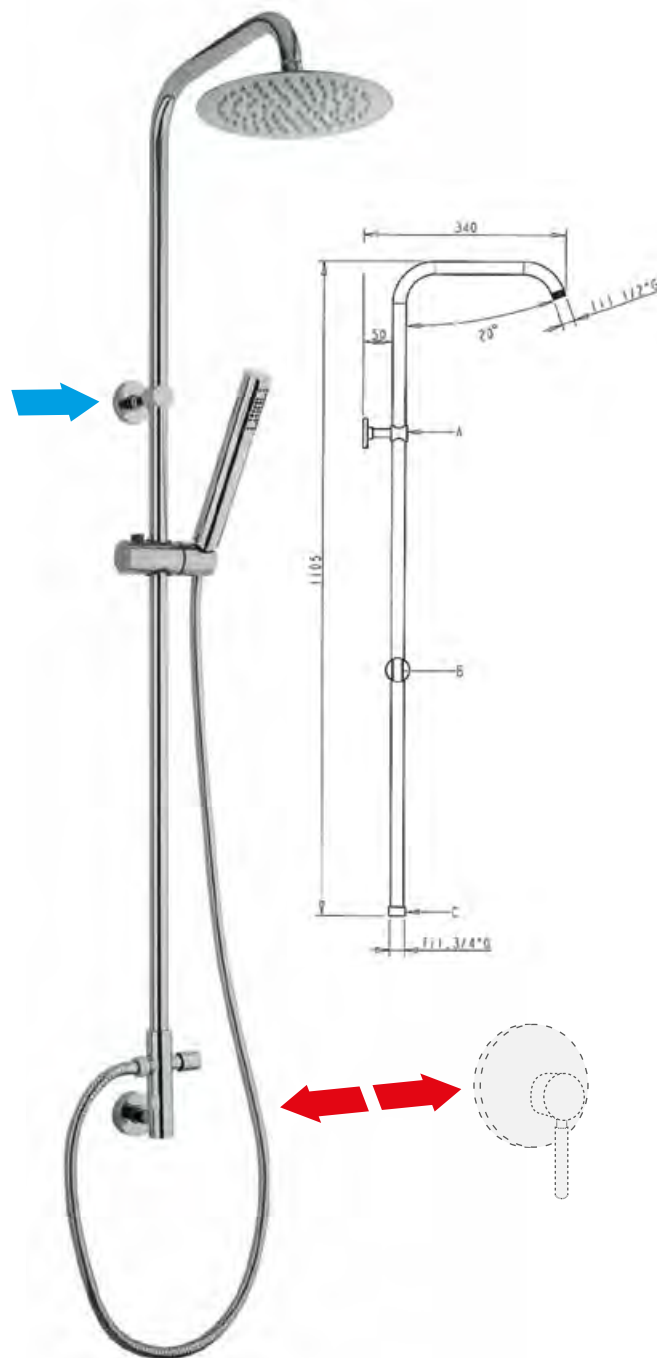
 Assicurazione RC prodotti con massimale a € 1.500.000,00


art. 10807


colonna doccia in ottone telescopica e braccio orientabile, con deviatore soffione mm 200x200 completo di gruppo doccia esterno **termostatico**, interasse 150 mm
brass adjustable shower column and revolving arm, with diverter mm 200x200 shower head and external **thermostatic** shower mixer, wheelbase 150 mm

soffione		
200x200mm	CR cromato	€ 970,00
300x300mm	CR cromato	€ 1.010,00

Altre finiture disponibili su richiesta
Other finishings available upon request



 + € 5,90 riduzione della portata d'acqua a 9 l/min.

 Assicurazione RC prodotti con massimale a € 1.500.000,00

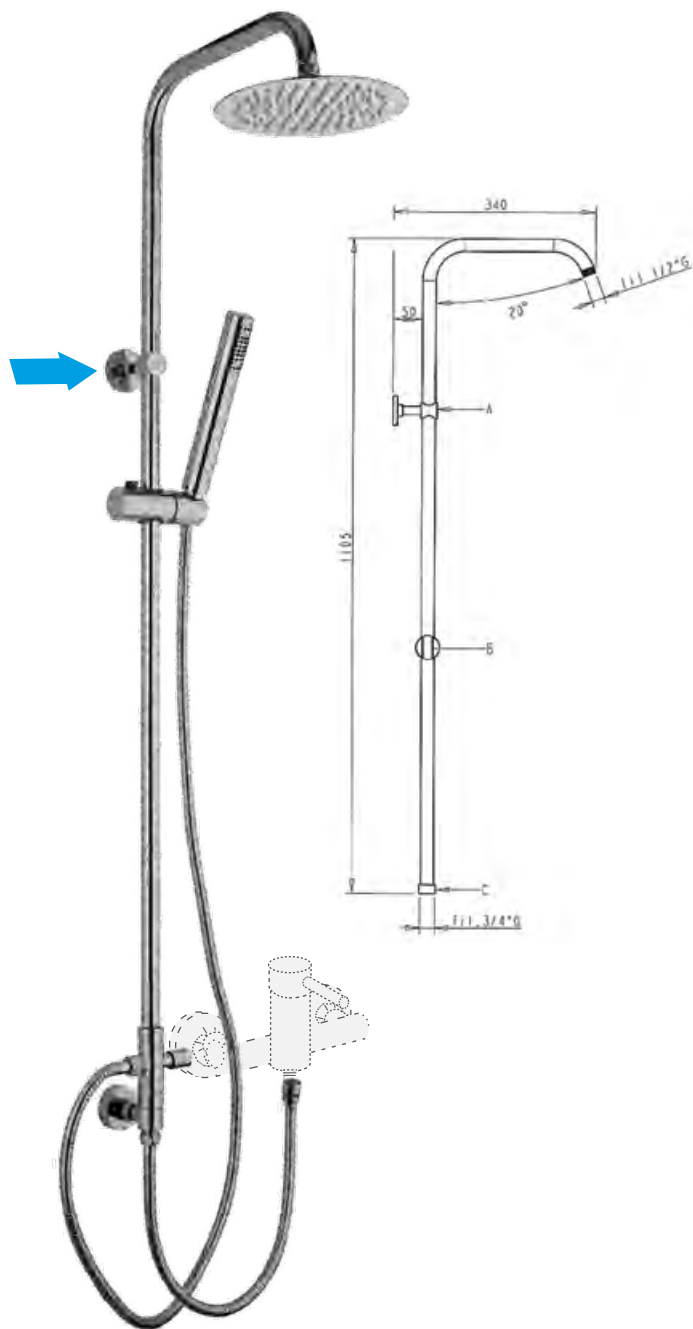
art. 10931

**PER GRUPPI DOCCIA DA INCASSO
FOR BUILT-IN MIXER**

colonna doccia in acciaio con attacco superiore regolabile e braccio orientabile, con deviatore, presa d'acqua diretta a muro soffione stainless steel shower column with adjustable bracket and revolving arm, with diverter. Direct water connection at wall shower head

soffione	cromato	nero opaco
Ø 200mm	€ 303,00	941,00
Ø 300mm	€ 343,00	981,00

Altre finiture disponibili su richiesta
Other finishings available upon request



+ € 5,90 riduzione della portata d'acqua a 9 l/min.



Assicurazione RC prodotti con massimale a € 1.500.000,00

art. 10932

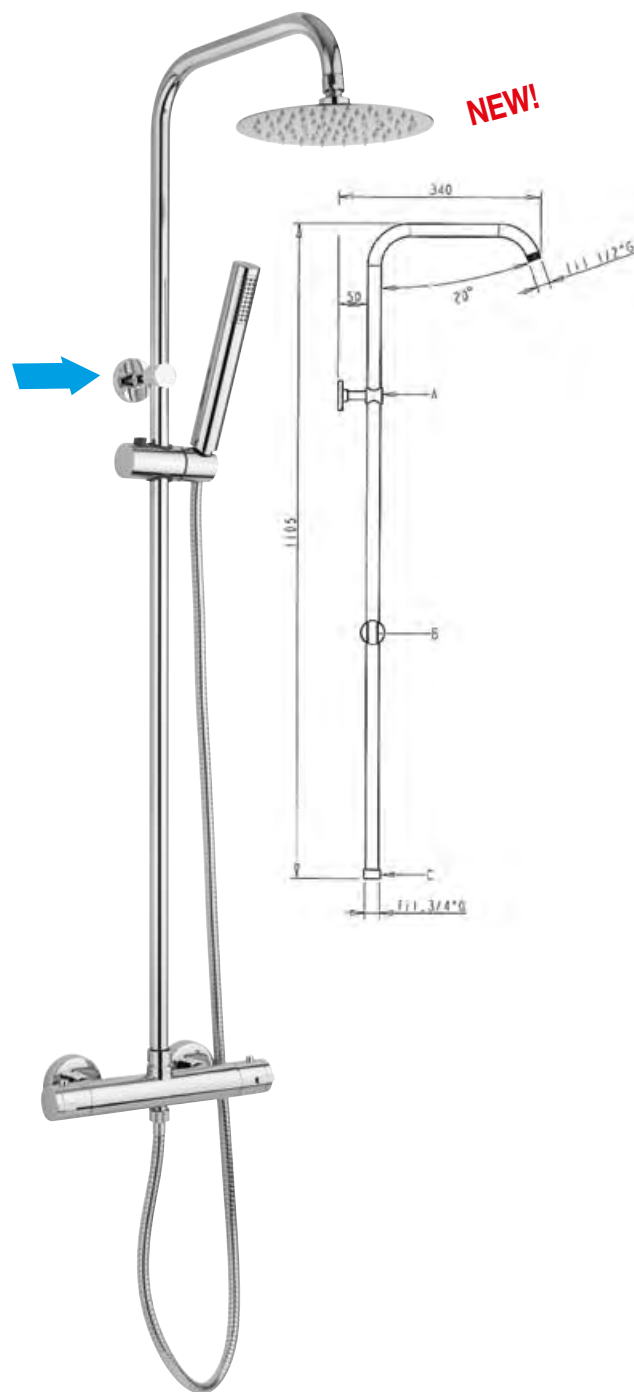
PER GRUPPI DOCCIA ESTERNI
FOR EXTERNAL MIXERS

colonna doccia in acciaio con attacco superiore regolabile e braccio orientabile, con deviatore soffione ø 200mm

stainless steel shower column with adjustable bracket and revolving arm, with diverter ø 200mm shower head

soffione	cromato	nero opaco
ø 200mm	€ 309,00	948,00
ø 300mm	€ 349,00	988,00

Altre finiture disponibili su richiesta
Other finishings available upon request



+ € 5,90 riduzione della portata d'acqua a 9 l/min.



Assicurazione RC prodotti con massimale a € 1.500.000,00

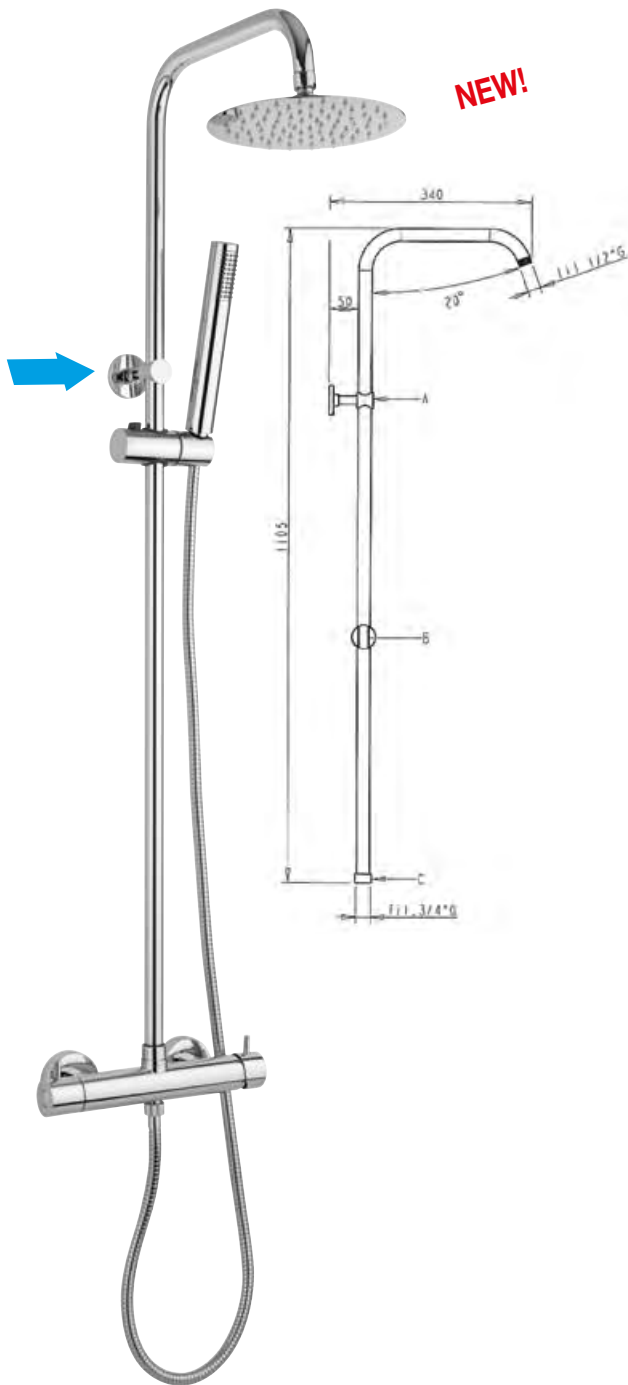
art. 10825

colonna doccia in acciaio con attacco superiore regolabile e braccio orientabile, con deviatore soffione completo di gruppo doccia esterno **termostatico** interasse 150 mm

stainless steel shower column with adjustable bracket and revolving arm, with diverter shower head and external **thermostatic** shower mixer, wheelbase 150 mm

soffione		
200x200mm	CR cromato	€ 412,00
300x300mm	CR cromato	€ 452,00


Altre finiture disponibili su richiesta
Other finishings available upon request



NEW!



 + € 5,90 riduzione della portata d'acqua a 9 l/min.

 Assicurazione RC prodotti con massimale a € 1.500.000,00


art. 10835

colonna doccia in acciaio con attacco superiore regolabile e braccio orientabile, con deviatore soffione completo di gruppo doccia esterno interasse 150 mm
 stainless steel shower column with adjustable bracket and revolving arm, with diverter shower head and external shower mixer, wheelbase 150 mm

soffione			
200x200mm	CR cromato	€	375,00
300x300mm	CR cromato	€	415,00

Altre finiture disponibili su richiesta
Other finishings available upon request

 + € 5,90 riduzione della portata d'acqua a 9 l/min.

 Assicurazione RC prodotti con massimale a € 1.500.000,00

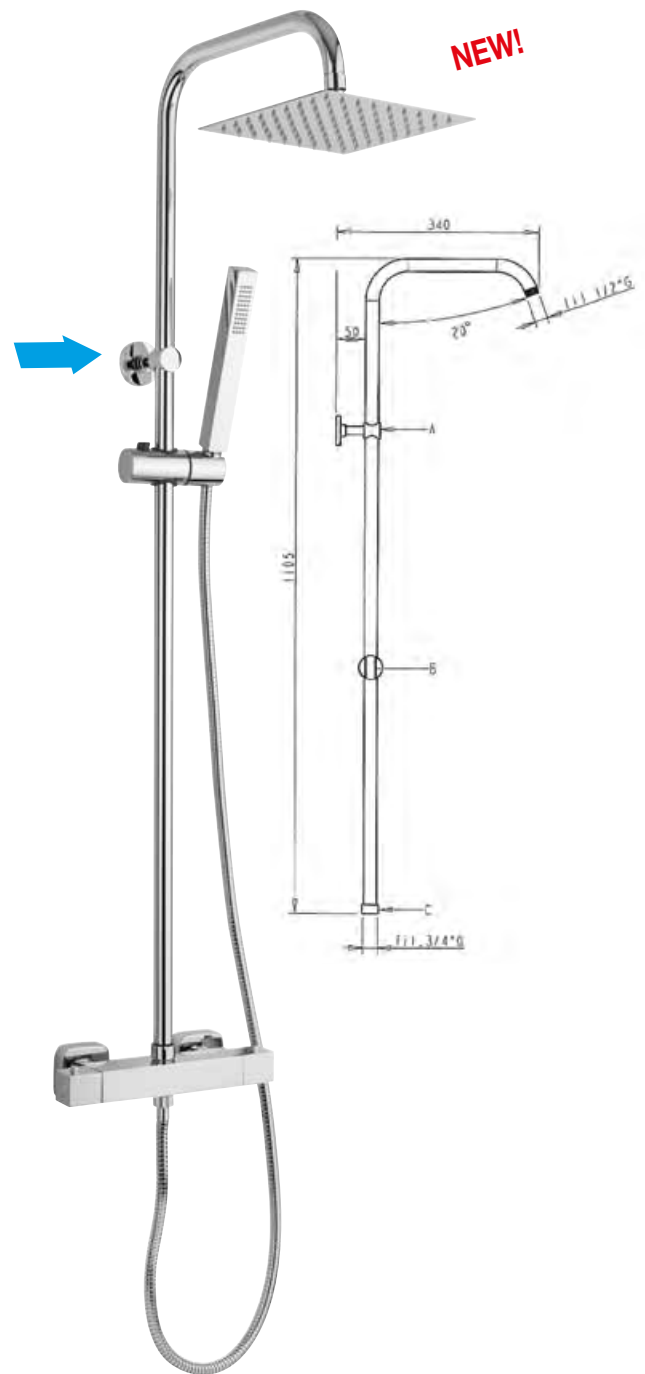
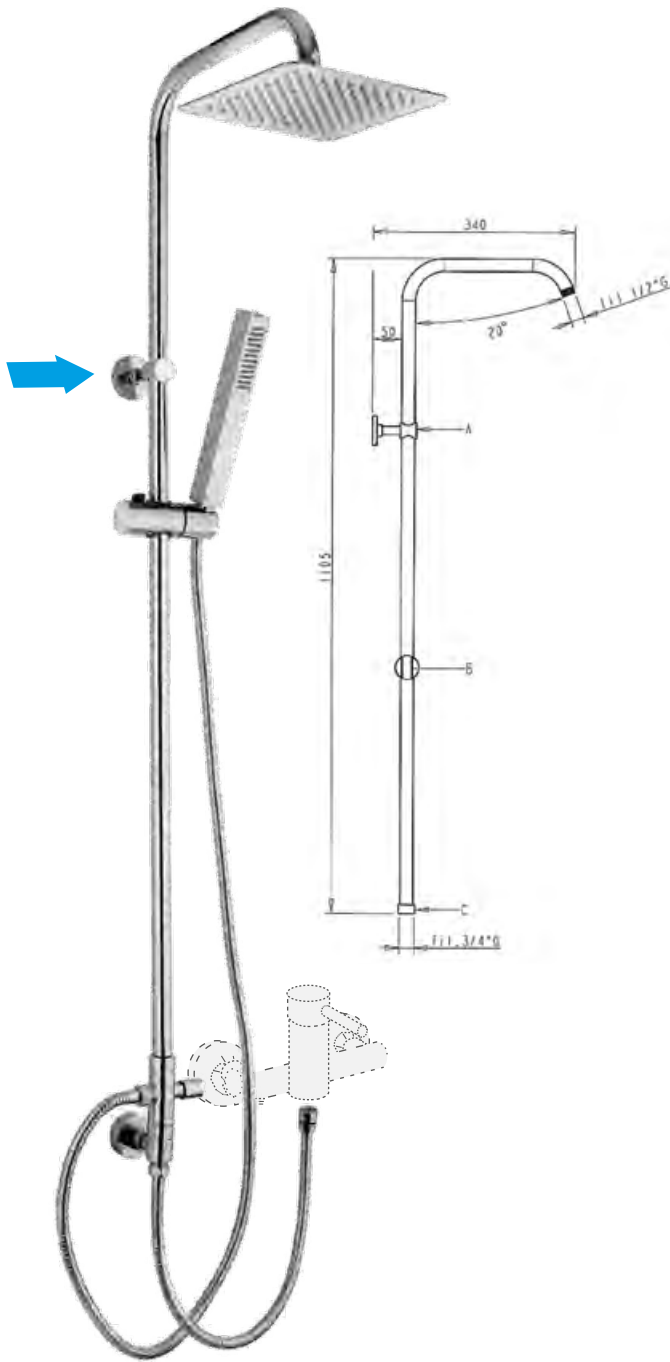
art. 10933

**PER GRUPPI DOCCIA DA INCASSO
 FOR BUILT-IN MIXER**

colonna doccia in acciaio con attacco superiore regolabile e braccio orientabile, con deviatore, presa d'acqua diretta a muro soffione
 stainless steel shower column with adjustable bracket and revolving arm, with diverter. Direct water connection at wall shower head

soffione		cromato	nero opaco
200x200mm	€	317,00	972,00
300x300mm	€	357,00	1.012,00

Altre finiture disponibili su richiesta
Other finishings available upon request



+ € 5,90 riduzione della portata d'acqua a 9 l/min.



Assicurazione RC prodotti con massimale a € 1.500.000,00

art. 10934

PER GRUPPI DOCCIA ESTERNI
FOR EXTERNAL MIXERS

colonna doccia in acciaio con attacco superiore regolabile e braccio orientabile, con deviatore soffione
stainless steel shower column with adjustable bracket and revolving arm, with diverter shower head

soffione	cromato	nero opaco
200x200mm	€ 323,00	984,00
300x300mm	€ 363,00	1.024,00

Altre finiture disponibili su richiesta
Other finishings available upon request



+ € 5,90 riduzione della portata d'acqua a 9 l/min.



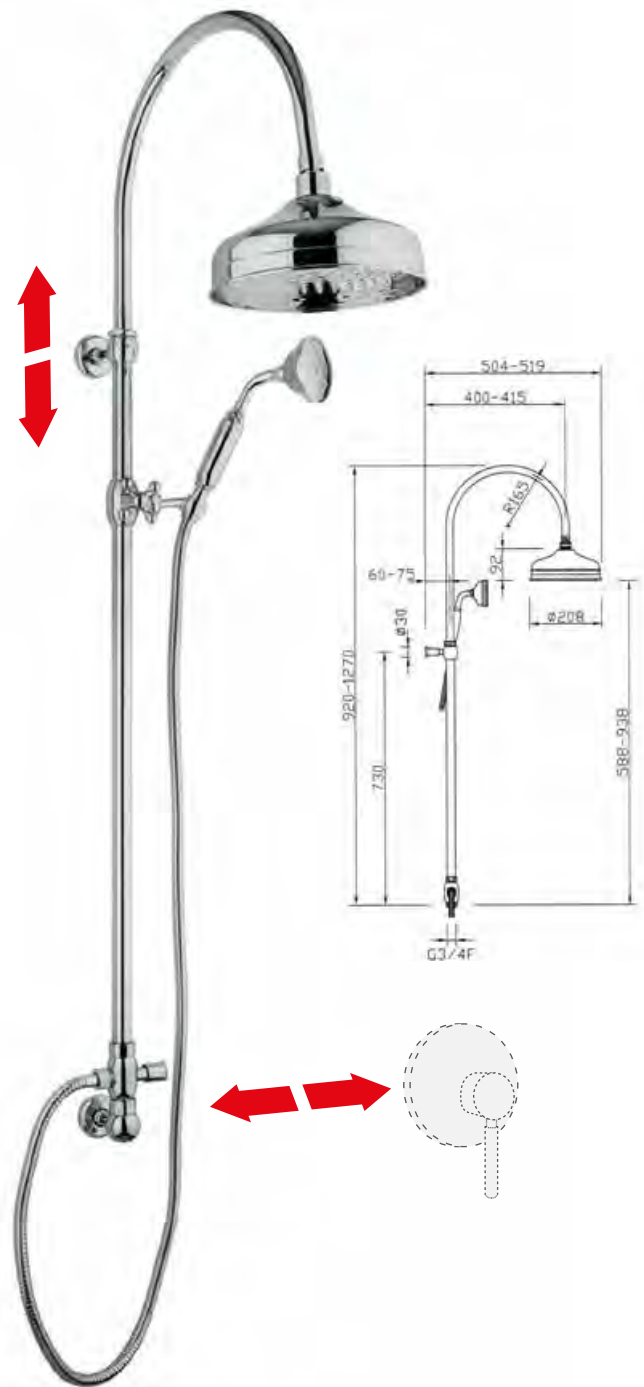
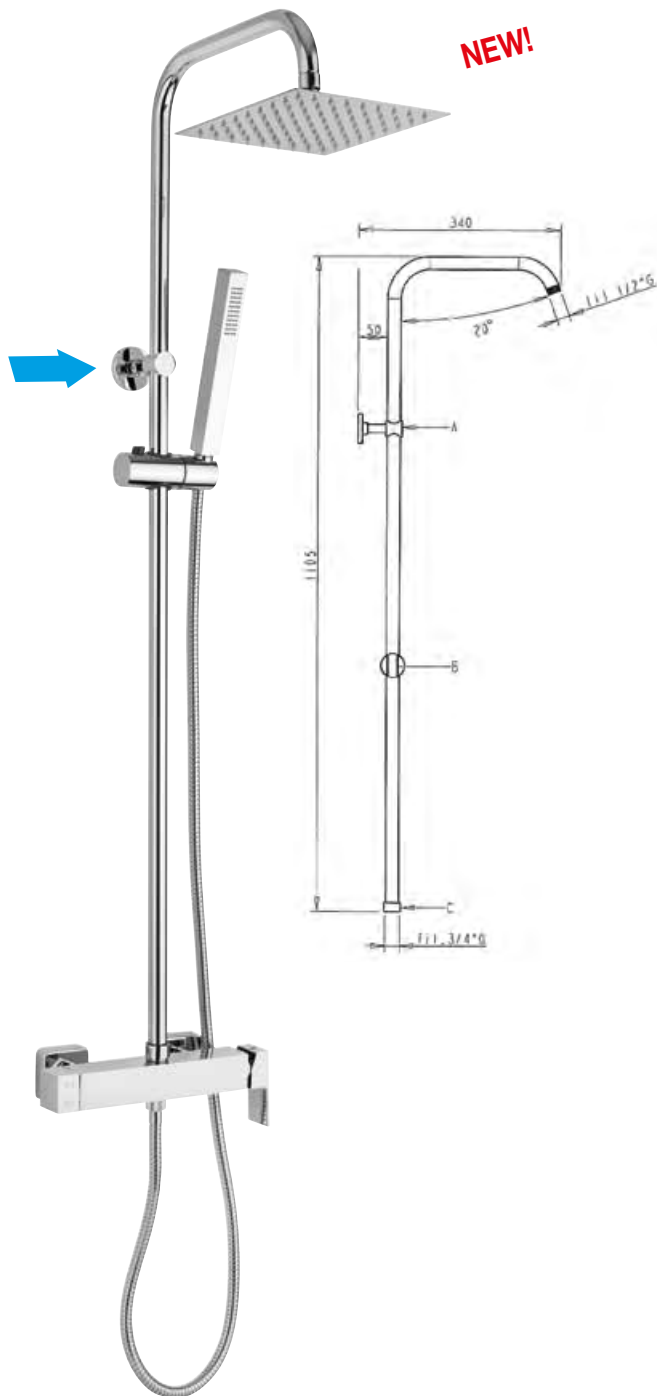
Assicurazione RC prodotti con massimale a € 1.500.000,00

art. 10826


colonna doccia in acciaio con attacco superiore regolabile e braccio orientabile, con deviatore soffione mm 200x200 completo di gruppo doccia esterno **termostatico** interasse 150 mm
stainless steel shower column with adjustable bracket and revolving arm, with diverter mm 200x200 shower head and external **thermostatic** shower mixer, wheelbase 150 mm

soffione	CR cromato	€
200x200mm	CR cromato	470,00
300x300mm	CR cromato	510,00

Altre finiture disponibili su richiesta
Other finishings available upon request



 + € 5,90 riduzione della portata d'acqua a 9 l/min.

 Assicurazione RC prodotti con massimale a € 1.500.000,00


art. 10836

colonna doccia in acciaio con attacco superiore regolabile e braccio orientabile, con deviatore soffione completo di gruppo doccia esterno interasse 150 mm
stainless steel shower column with adjustable bracket and revolving arm, with diverter shower head and external shower mixer, wheelbase 150 mm

soffione
200x200mm **CR** cromato € 420,00
300x300mm **CR** cromato € 460,00

Altre finiture disponibili su richiesta
Other finishings available upon request

 + € 5,90 riduzione della portata d'acqua a 9 l/min.

 Assicurazione RC prodotti con massimale a € 1.500.000,00

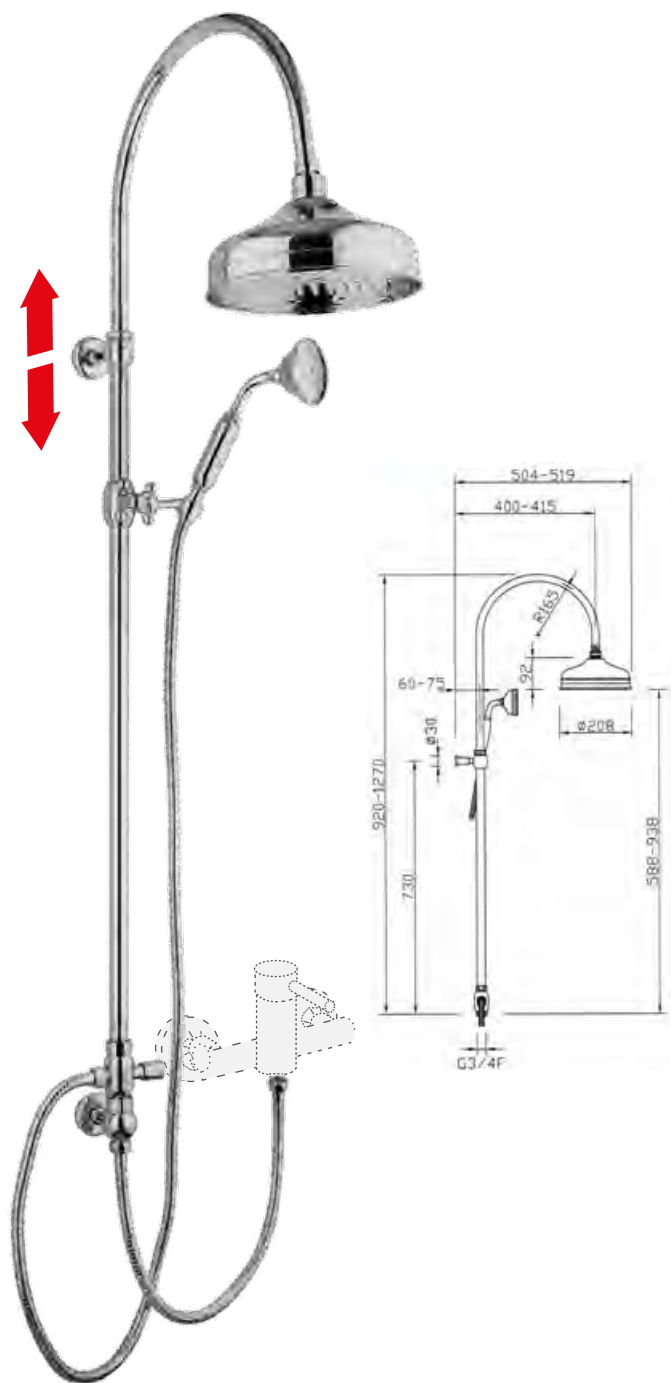
art. 10922

**PER GRUPPI DOCCIA DA INCASSO
FOR BUILT-IN MIXER**

colonna doccia in ottone telescopica con presa d'acqua diretta a muro, completa di soffione e doccetta ø 200mm
brass adjustable shower column for built-in shower mixer ø 200mm shower head

CR cromato € 650,00
VO vecchio ottone/old brass € 1.260,00

Altre finiture disponibili su richiesta
Other finishings available upon request



+ € 5,90 riduzione della portata d'acqua a 9 l/min.



Assicurazione RC prodotti
con massimale a € 1.500.000,00

art. 10905

PER GRUPPI DOCCIA ESTERNI
FOR EXTERNAL MIXERS

colonna doccia in ottone telescopica per
gruppo doccia esterno, completa
di soffione ø 200mm e doccetta
brass shower column for external shower
mixer ø 200mm shower head

CR cromato € 650,00
VO vecchio ottone/old brass € 1.260,00

Altre finiture disponibili su richiesta
Other finishings available upon request



+ € 5,90 riduzione della portata d'acqua a 9 l/min.



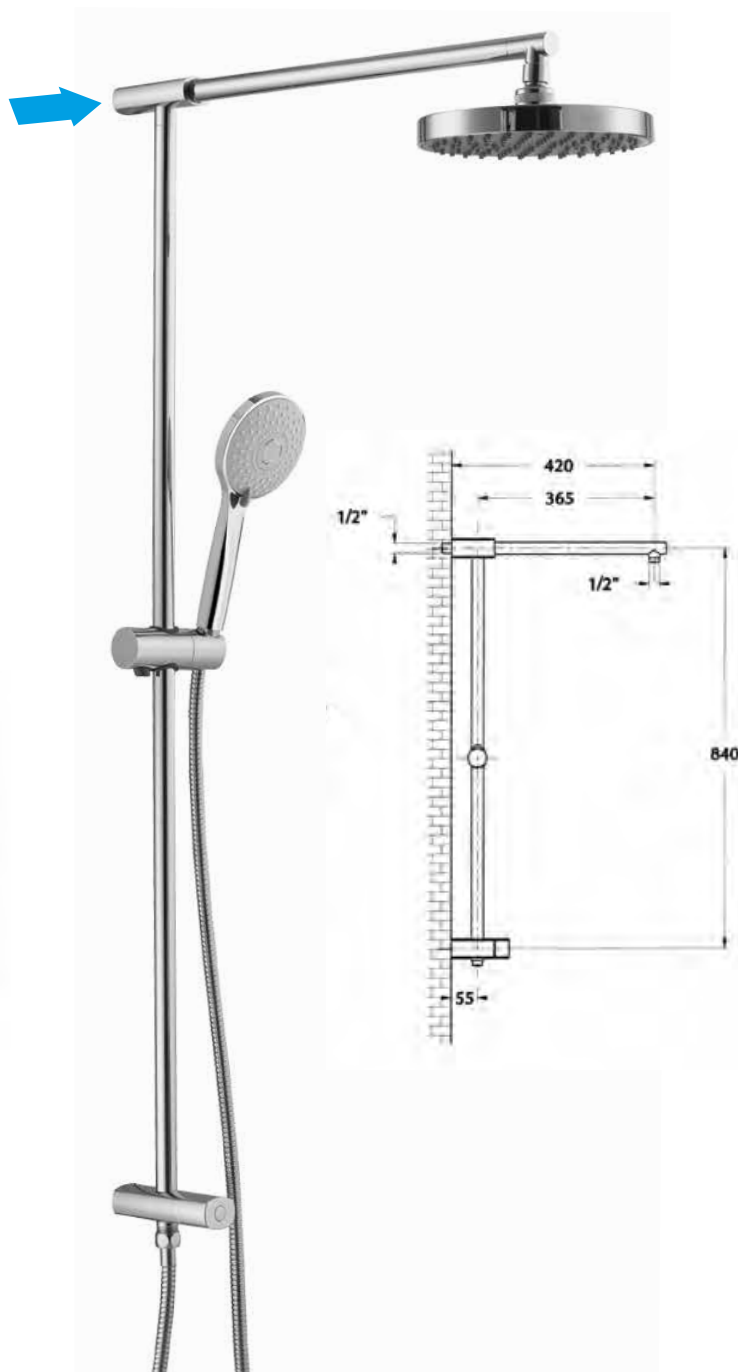
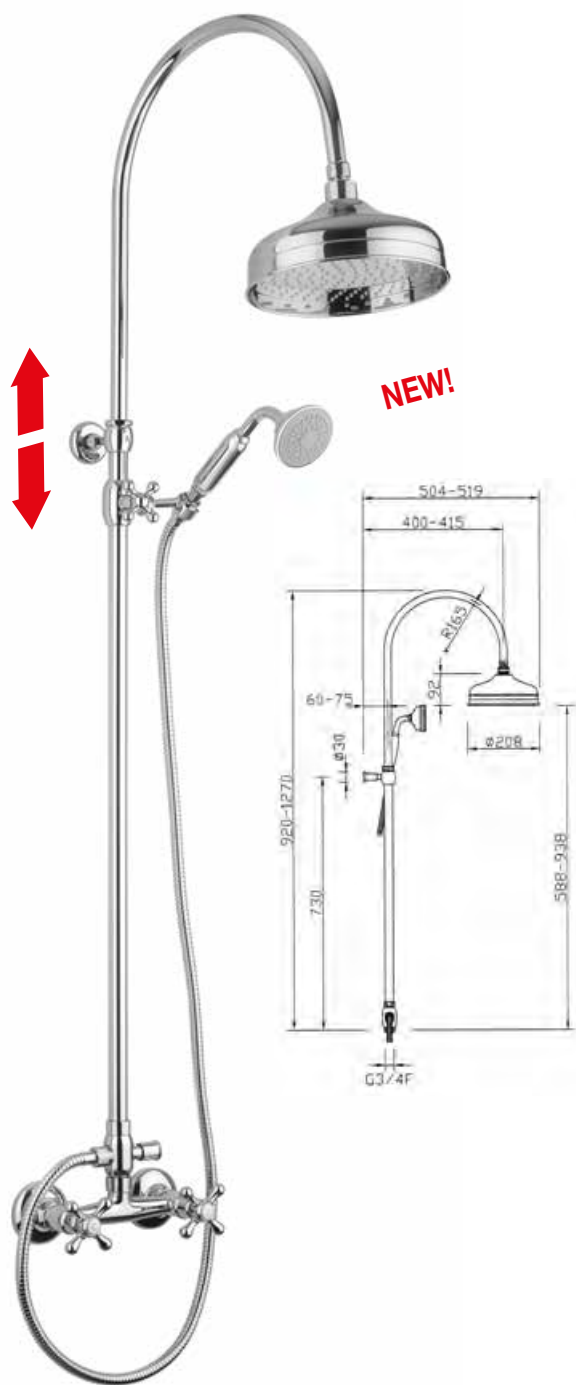
Assicurazione RC prodotti
con massimale a € 1.500.000,00

art. 10925


colonna doccia in ottone telescopica per
gruppo doccia esterno **termostatico**,
interasse 150 mm, completa di soffione ø 200
mm e doccetta
brass adjustable shower column and revolving
arm, with diverter ø 200 mm shower head and
external **thermostatic** shower mixer

CR cromato € 985,00
VO vecchio ottone/old brass € 1.910,00

Altre finiture disponibili su richiesta
Other finishings available upon request



 + € 5,90 riduzione della portata d'acqua a 9 l/min.

 Assicurazione RC prodotti con massimale a € 1.500.000,00


art. 10923

colonna doccia in ottone telescopica per gruppo doccia esterno, completa di soffione Ø 200mm, doccetta e gruppo doccia esterno interasse 150 mm
brass shower column for external shower mixer Ø 200mm shower head, wheelbase 150 mm

CR cromato € 830,00
VO vecchio ottone/old brass € 1.610,00

Altre finiture disponibili su richiesta
Other finishings available upon request

 + € 5,90 riduzione della portata d'acqua a 9 l/min.

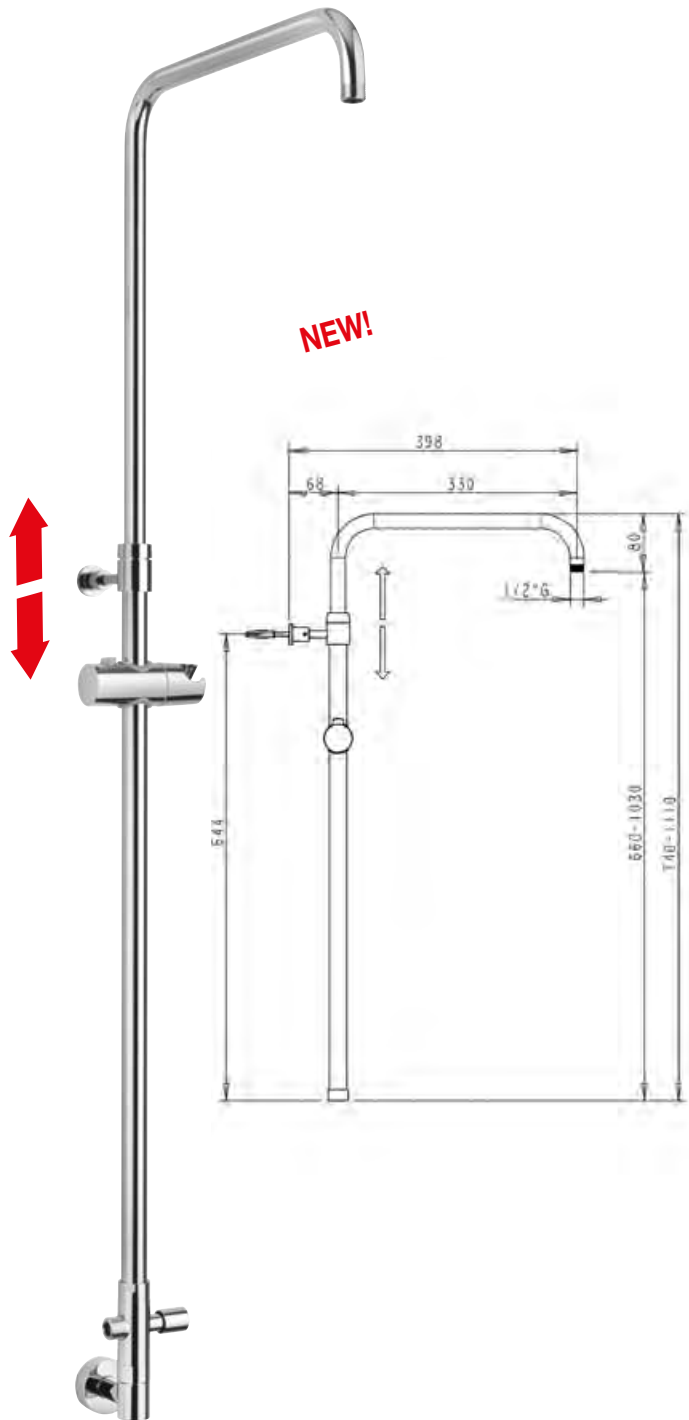
 Assicurazione RC prodotti con massimale a € 1.500.000,00

art. 10920

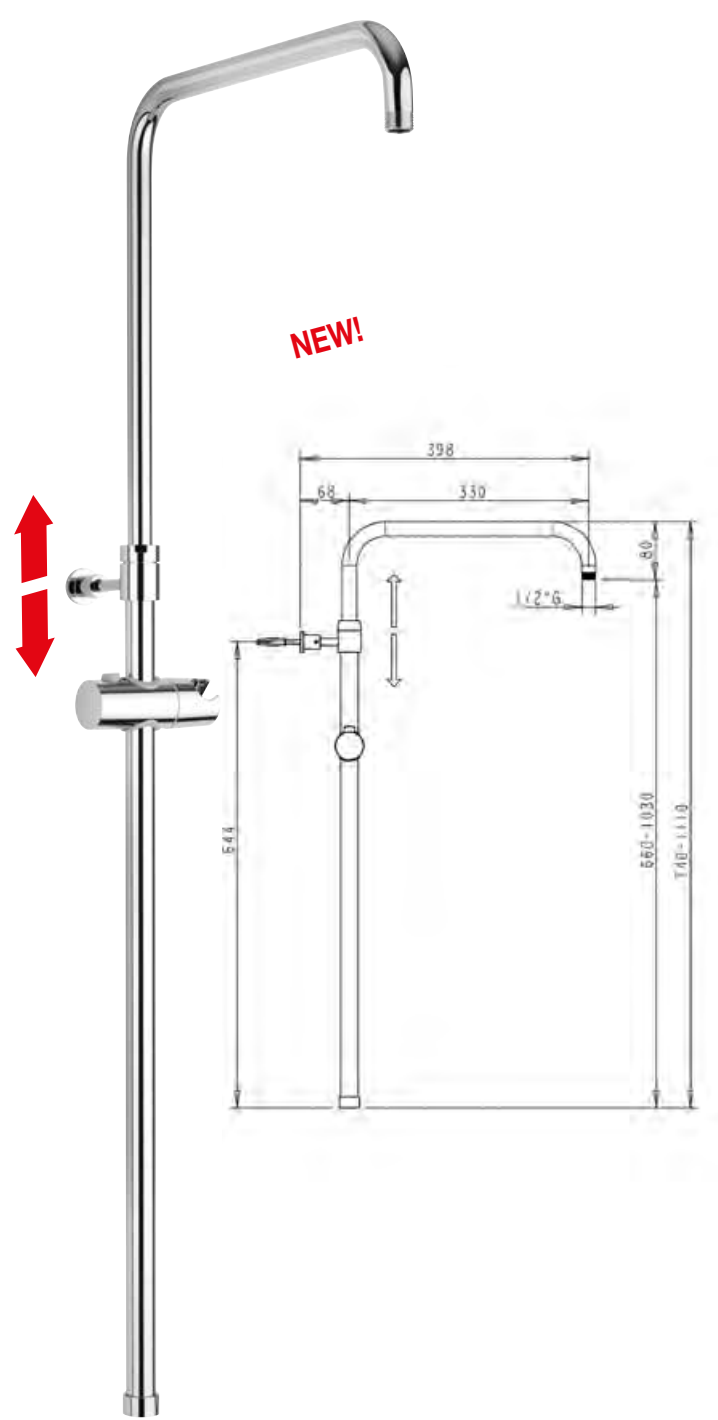
colonna doccia **con presa acqua dall'alto**, completo di deviatore
shower column **with upper water inlet** and diverter

CR cromato € 818,00

Altre finiture disponibili su richiesta
Other finishings available upon request



NEW!



NEW!



+ € 5,90 riduzione della portata d'acqua a 9 l/min.

Assicurazione RC prodotti
con massimale a € 1.500.000,00**art. 10948****PER GRUPPI DOCCIA DA INCASSO
FOR BUILT-IN MIXER**colonna doccia in ottone telescopica e braccio orientabile con deviatore, presa acqua diretta a muro, **SOLUZIONE CORTA**

cromato € 275,00

**Altre finiture disponibili su richiesta
Other finishings available upon request**

+ € 5,90 riduzione della portata d'acqua a 9 l/min.

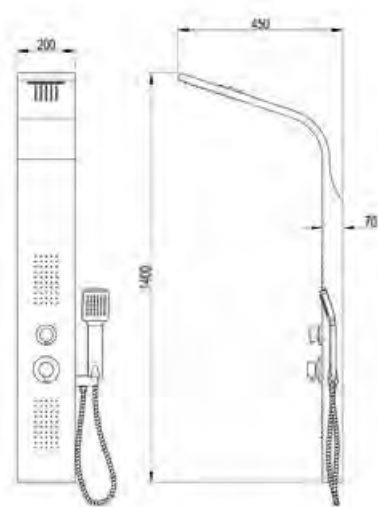
Assicurazione RC prodotti
con massimale a € 1.500.000,00**art. 10949****PER GRUPPI DOCCIA ESTERNI
FOR EXTERNAL MIXERS**colonna doccia in ottone telescopica e braccio orientabile da abbinare a gruppi doccia esterni, **SOLUZIONE CORTA**

cromato € 184,00

**Altre finiture disponibili su richiesta
Other finishings available upon request**



NEW!



Assicurazione RC prodotti
con massimale a € 1.500.000,00

art. 10989

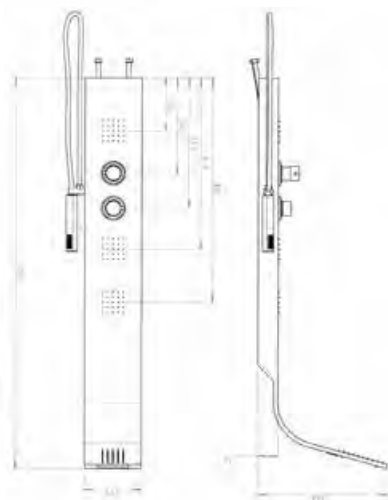
parete attrezzata in acciaio, multifunzione, anticalcare, con miscelatore e deviatore, completa di soffione con funzione cascata e getti frontali

acciaio

€ 812,00



NEW!



Assicurazione RC prodotti
con massimale a € 1.500.000,00

art. 10887

parete attrezzata **in alluminio**, multifunzione, anticalcare, con miscelatore e deviatore, completa di soffione con funzione cascata e getti frontali

nero opaco

€ 702,00



NEW!



NEW!



Assicurazione RC prodotti
con massimale a € 1.500.000,00

art. 10888

parete attrezzata **in alluminio**, multifunzione, anticalcare, con miscelatore e deviatore, completa di soffione con funzione cascata e getti frontali

bianco opaco € **702,00**



Assicurazione RC prodotti
con massimale a € 1.500.000,00

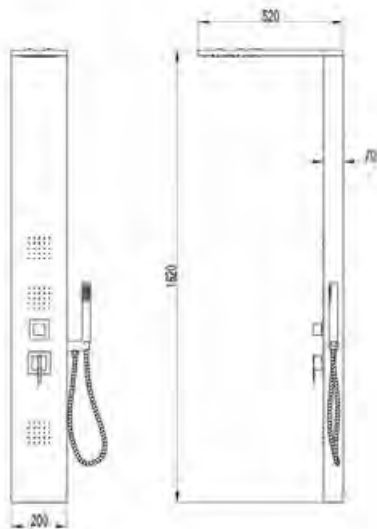
art. 10990

parete attrezzata in acciaio, multifunzione, anticalcare, con miscelatore e deviatore, completa di soffione con funzione cascata e getti frontali

acciaio € **870,00**



NEW!



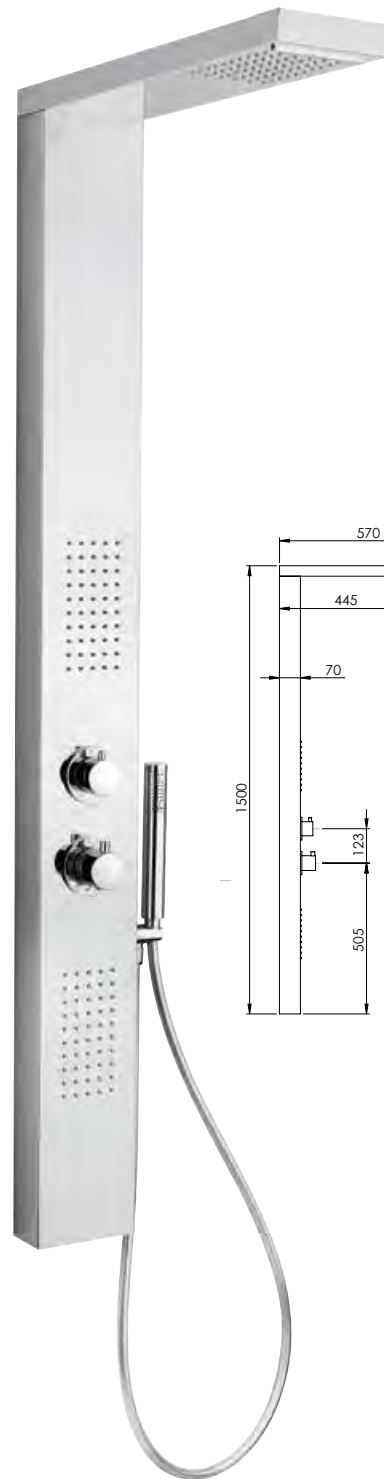
Assicurazione RC prodotti
con massimale a € 1.500.000,00

art. 10991

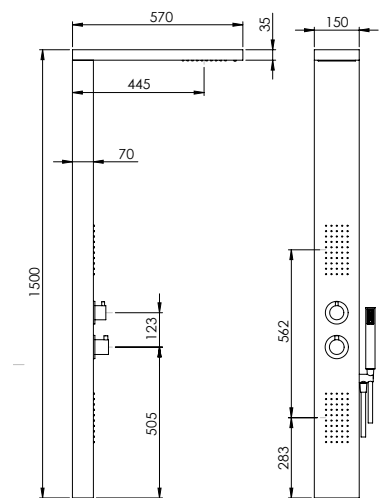
parete attrezzata **in alluminio**, multifunzione, anticalcare, con miscelatore e deviatore, completa di soffione con funzione cascata e getti frontali

nero opaco

€ 965,00



NEW!



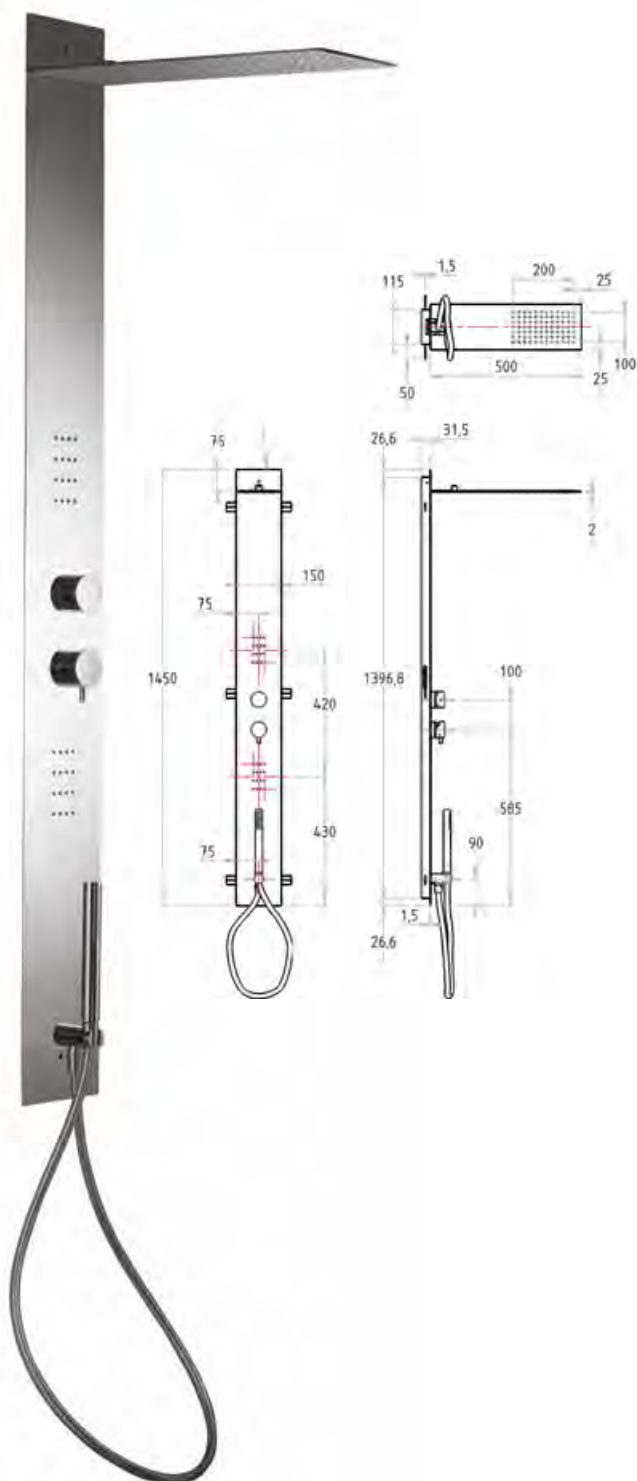
Assicurazione RC prodotti
con massimale a € 1.500.000,00

art. 10992

parete attrezzata in acciaio, multifunzione, anticalcare, con miscelatore **termostatico** e deviatore, completa di soffione con funzione cascata e getti frontali

acciaio

€ 1.030,00



Assicurazione RC prodotti
con massimale a € 1.500.000,00

art. 10996

parete attrezzata a 3 vie: pioggia, bodyjet e doccia. In acciaio inox Aisi 304 con componenti in ottone.

CR cromato	€ 2.000,00
NO nero opaco	€ 2.900,00
BN brushed nickel	€ 2.980,00



Assicurazione RC prodotti
con massimale a € 1.500.000,00

art. 10997

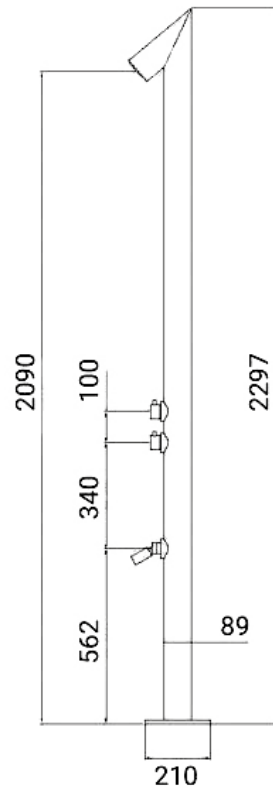
parete attrezzata a 3 vie: pioggia, bodyjet e doccia. In acciaio inox AISI 304 con componenti in ottone.

Può essere installata senza interventi di muratura.

CR cromato	€ 1.890,00
NO nero opaco	€ 2.730,00
BN brushed nickel	€ 2.810,00



NEW!



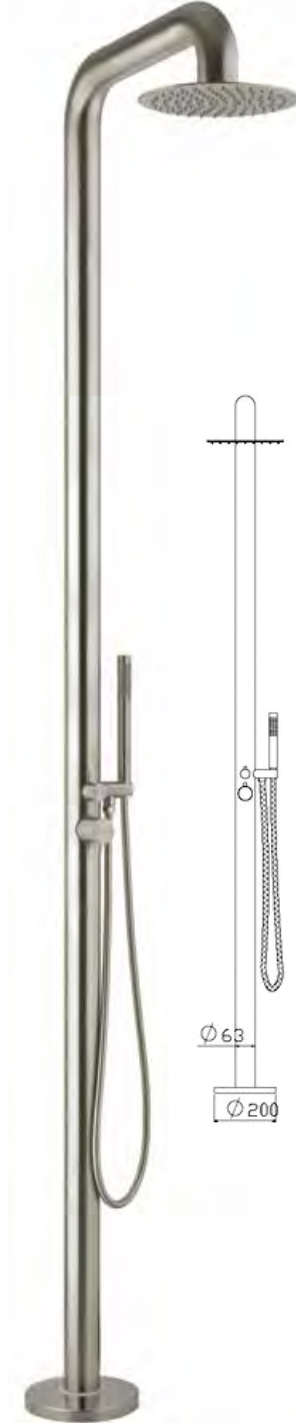
Assicurazione RC prodotti
con massimale a € 1.500.000,00

art. 10884

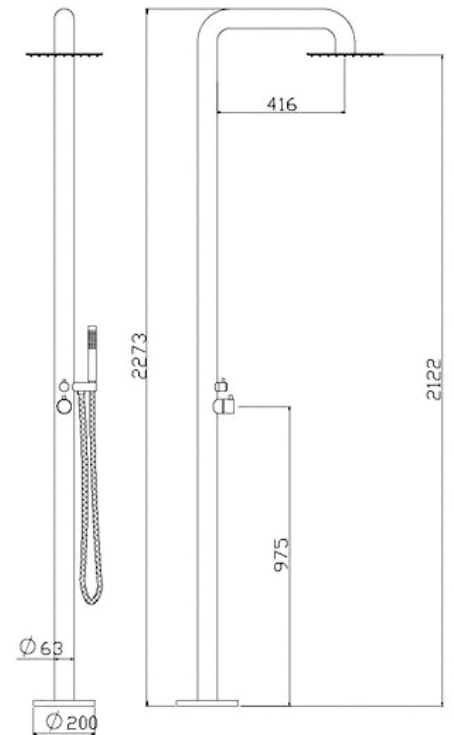
colonna in acciaio inox Aisi 316 per esterno
con lavapiedi

acciaio inox Aisi 316

€ 2.985,00



NEW!



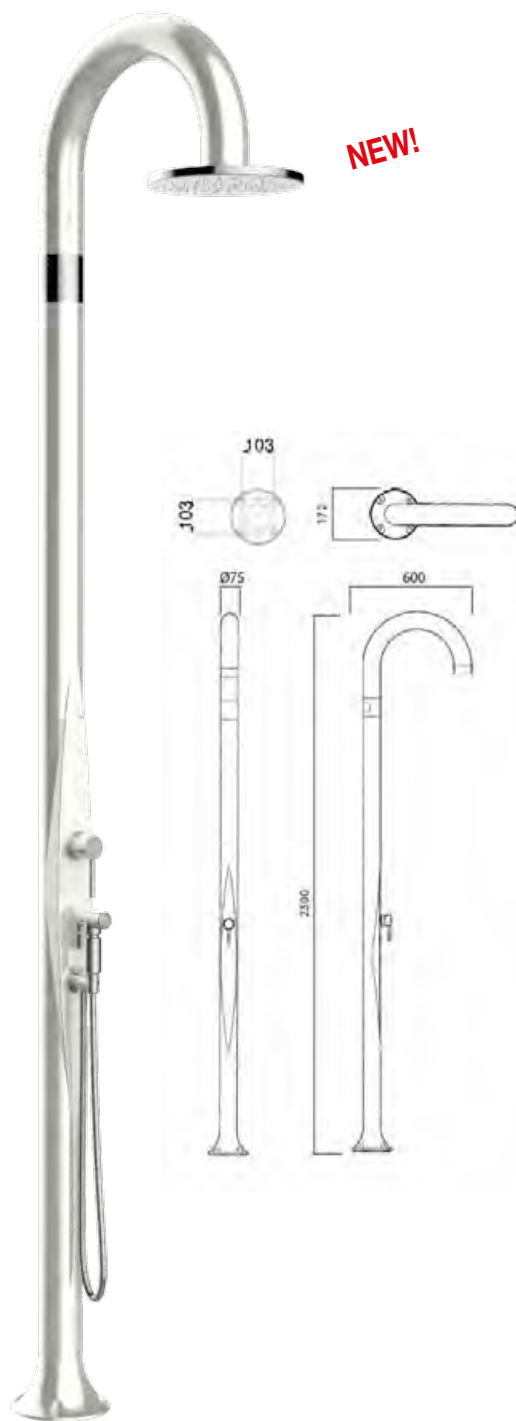
Assicurazione RC prodotti
con massimale a € 1.500.000,00

art. 10885

colonna in acciaio inox Aisi 316 per esterno

acciaio inox Aisi 316

€ 2.985,00



Assicurazione RC prodotti
con massimale a € 1.500.000,00

art. 10881

Doccia da esterno in resina a riscaldamento solare, con miscelatore e lavapiedi, soffione \varnothing 94mm, totalmente ecologica: il circuito dell'acqua fredda è collegato in modo diretto all'impianto idrico, mentre il circuito dell'acqua calda è collegato al serbatoio da 24 lt. riscaldato dai raggi solari. Dimensioni: h. 225x20x21,5 cm
Colori disponibili: antracite, bianco, verde, blu

prezzo per tutte le versioni € **1.270,00**



Assicurazione RC prodotti
con massimale a € 1.500.000,00

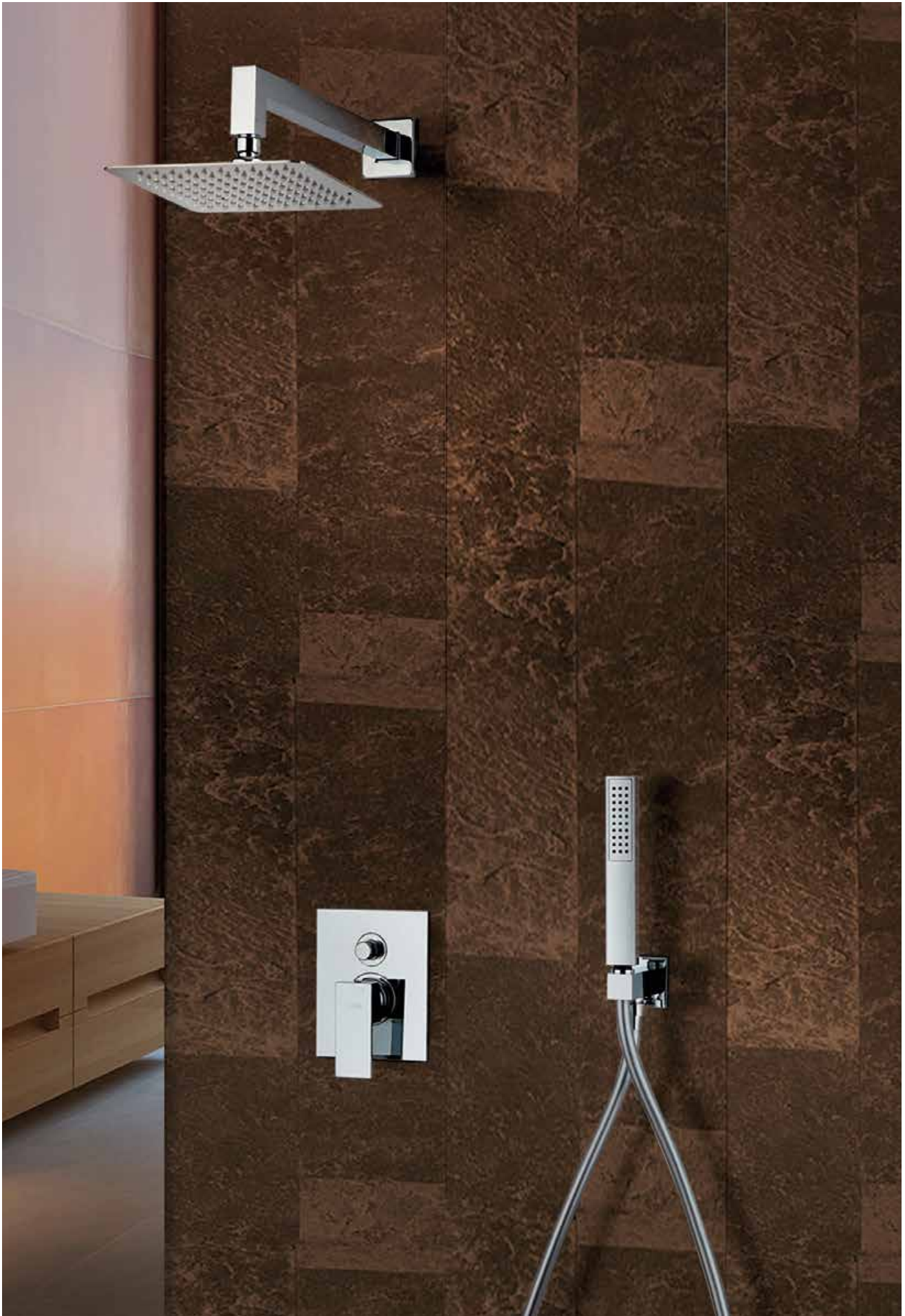
art. 10882

Doccia tradizionale in resina da esterno/interno, con miscelatore e lavapiedi, soffione \varnothing 250mm. Dimensioni: h. 232x17x17 cm
Colori disponibili: antracite, bianco, verde, blu

prezzo per tutte le versioni € **1.137,00**



kit doccia composto da: art. 10245 - 18029 - 10760 - 10104 - 27055.4

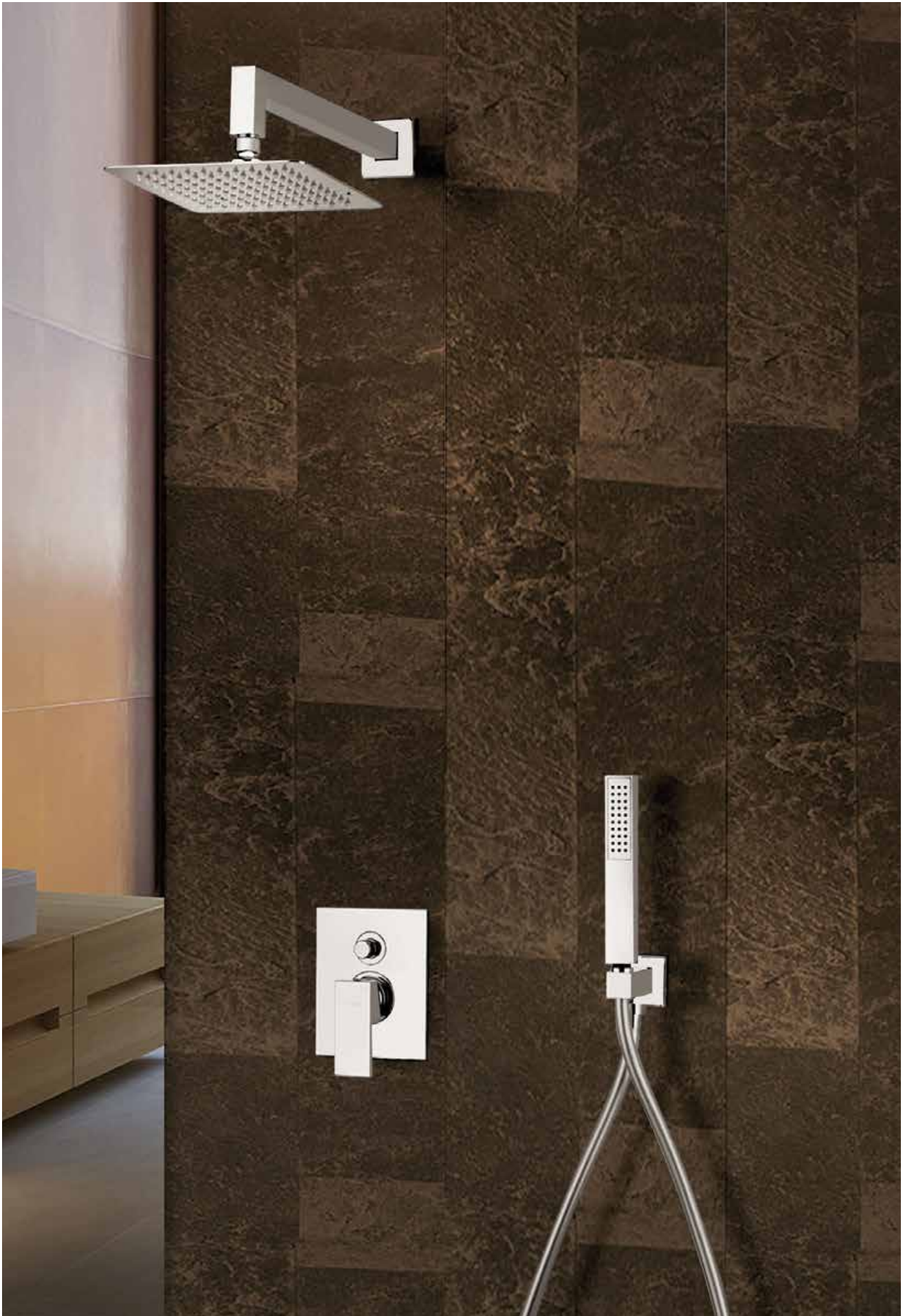


kit doccia composto da: art. 10247 - 18014 - 10761 - 10104 - 42955M

254



variante con doccia art. 18018 - variant with shower item 18018



kit doccia composto da: art. 10247 - 18014 - 10761 - 10104 - 42955M



+ € 5,90 riduzione della portata d'acqua a 9 l/min.



Assicurazione RC prodotti
con massimale a € 1.500.000,00

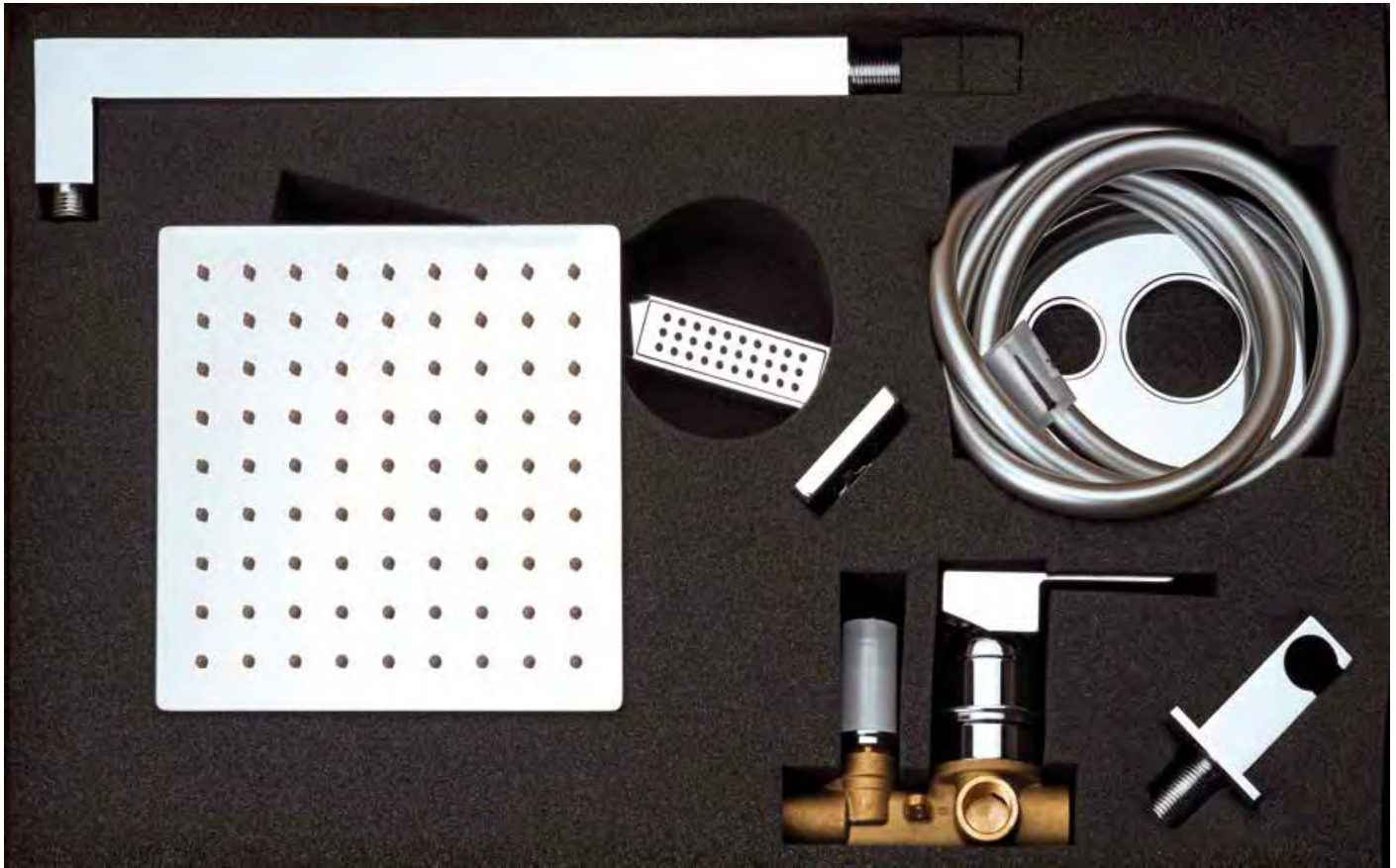
	art. 10690 con soffione with showerhead ø 200 mm	art. 10691 con soffione with showerhead ø 250 mm	art. 10692 con soffione with showerhead ø 300 mm
kit doccia tondo round shower kit			
cromato	€ 407,00	€ 431,00	€ 460,00
bianco opaco	€ 828,00	€ 924,00	€ 996,00
nero opaco	€ 828,00	€ 924,00	€ 996,00
brushed nickel	€ 1.044,00	€ 1.128,00	€ 1.188,00
matt gold	€ 1.520,00	€ 1.600,00	€ 1.720,00

Altre finiture disponibili su richiesta/Other finishings available upon request

Articoli personalizzabili con la leva della serie scelta (prezzo su richiesta)
Customizable items with the lever of the chosen series (price upon request)

	art. 10726 con soffione with showerhead ø 200 mm	art. 10727 con soffione with showerhead ø 250 mm	art. 10728 con soffione with showerhead ø 300 mm
kit doccia tondo senza miscelatore round shower kit without mixer			
cromato	€ 255,00	€ 279,00	€ 310,00
bianco opaco	€ 618,00	€ 714,00	€ 786,00
nero opaco	€ 618,00	€ 714,00	€ 786,00
brushed nickel	€ 794,00	€ 878,00	€ 938,00
matt gold	€ 1.150,00	€ 1.280,00	€ 1.360,00

Altre finiture disponibili su richiesta/Other finishings available upon request



+ € 5,90 riduzione della portata d'acqua a 9 l/min.



Assicurazione RC prodotti
con massimale a € 1.500.000,00

	art. 10256 con soffione with showerhead 200x200 mm	art. 10253 con soffione with showerhead 250x250 mm	art. 10257 con soffione with showerhead 300x300 mm
kit doccia quadro square shower kit			
cromato	€ 514,00	€ 543,00	€ 583,00
bianco opaco	€ 984,00	€ 1.080,00	€ 1.140,00
nero opaco	€ 984,00	€ 1.080,00	€ 1.140,00
brushed nickel	€ 1.303,00	€ 1.404,00	€ 1.476,00
matt gold	€ 1.950,00	€ 2.100,00	€ 2.230,00

Altre finiture disponibili su richiesta/Other finishings available upon request

Articoli personalizzabili con la leva della serie scelta (prezzo su richiesta)
Customizable items with the lever of the chosen series (price upon request)

	art. 10723 con soffione with showerhead 200x200 mm	art. 10724 con soffione with showerhead 250x250 mm	art. 10725 con soffione with showerhead 300x300 mm
kit doccia quadro senza miscelatore square shower kit without mixer			
cromato	€ 292,00	€ 321,00	€ 361,00
bianco opaco	€ 664,00	€ 760,00	€ 820,00
nero opaco	€ 664,00	€ 760,00	€ 820,00
brushed nickel	€ 943,00	€ 1.044,00	€ 1.116,00
matt gold	€ 1.370,00	€ 1.580,00	€ 1.700,00

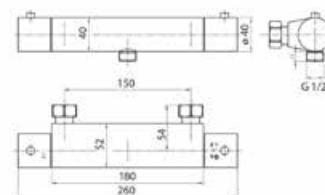
Altre finiture disponibili su richiesta/Other finishings available upon request

art. 16120

miscelatore doccia termostatico esterno
thermostatic shower mixer



Assicurazione RC prodotti
con massimale a € 1.500.000,00



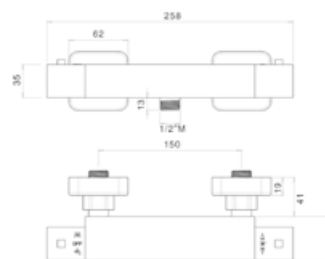
CR cromato € 189,00
TB total black € 289,00
BN brushed nickel € 340,00
MG oro opaco/matt gold € 380,00
Altre finiture disponibili su richiesta/Other finishings available upon request

art. 16122

miscelatore doccia termostatico esterno quadro
external thermostatic shower mixer



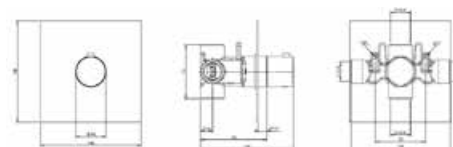
Assicurazione RC prodotti
con massimale a € 1.500.000,00



CR cromato € 272,00
TB total black € 417,00
BN brushed nickel € 500,00
MG oro opaco/matt gold € 550,00
Altre finiture disponibili su richiesta/Other finishings available upon request

art. 16166

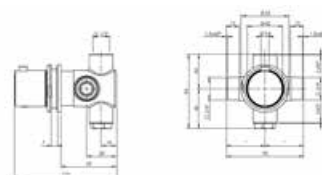
termostatico da incasso
built-in thermostatic



CR cromato € 362,00
Altre finiture disponibili su richiesta/Other finishings available upon request

art. 16167

termostatico per pannello doccia
built-in thermostatic for shower panel



CR cromato € 268,00
Altre finiture disponibili su richiesta/Other finishings available upon request



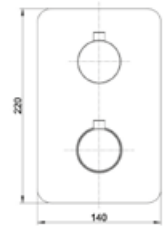
art. 16134

miscelatore termostatico da incasso con arresto e deviatore
built-in thermostatic shower mixer with stop-cock and diverter



Assicurazione RC prodotti
con massimale a € 1.500.000,00

		2 vie	3 vie
CR cromato	€	415,10	€ 497,00



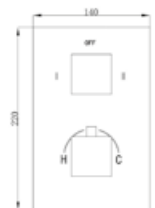
Altre finiture disponibili su richiesta/Other finishings available upon request

art. 16134Q



Assicurazione RC prodotti
con massimale a € 1.500.000,00

		2 vie	3 vie
CR cromato	€	425,00	€ 525,00



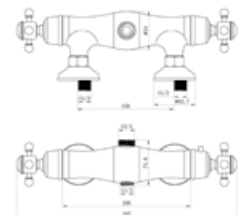
Altre finiture disponibili su richiesta/Other finishings available upon request

art. 16124



Assicurazione RC prodotti
con massimale a € 1.500.000,00

CR cromato	€	365,00
VO vecchio ottone	€	480,00
OR oro	€	550,00



Altre finiture disponibili su richiesta/Other finishings available upon request

art. 719

miscelatore doccia termostatico esterno
thermostatic shower mixer



Assicurazione RC prodotti
con massimale a € 1.500.000,00

CR cromato	€	164,00
-------------------	---	---------------

art. 703

miscelatore vasca termostatico esterno
thermostatic bath shower mixer



Assicurazione RC prodotti
con massimale a € 1.500.000,00

CR cromato	€	212,40
-------------------	---	---------------

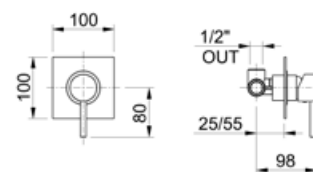
art. 27566



miscelatore incasso
built-in shower mixer



Assicurazione RC prodotti
con massimale a € 1.500.000,00



CR cromato € 139,70

Altre finiture disponibili su richiesta/Other finishings available upon request

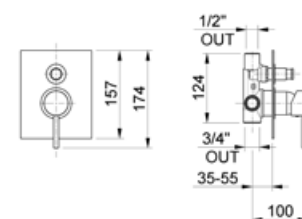
art. 27555



miscelatore incasso con deviatore 2 vie
2-way built-in shower mixer



Assicurazione RC prodotti
con massimale a € 1.500.000,00



CR cromato € 239,00

Altre finiture disponibili su richiesta/Other finishings available upon request

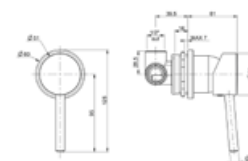
art. 10040



mix incasso per pannello doccia
concealed shower mixer for shower cabin



Assicurazione RC prodotti
con massimale a € 1.500.000,00



per cartuccia
Ø 35

per cartuccia
Ø 40

CR cromato € 82,00 € 87,00

Altre finiture disponibili su richiesta/Other finishings available upon request

art. 10041



deviatore incasso per pannello doccia disponibile a 2/3/4 uscite
built-in diverter for shower cabin with 2/3/4 outlets



Assicurazione RC prodotti
con massimale a € 1.500.000,00

2 uscite

3 uscite

4 uscite

CR cromato € 131,50 € 135,00 € 160,00

Altre finiture disponibili su richiesta/Other finishings available upon request

art. 10042



deviatore incasso a muro disponibile a 2/3/4 uscite
built-in diverter with 2/3/4 outlets



Assicurazione RC prodotti
con massimale a € 1.500.000,00

2 uscite

3 uscite

4 uscite

CR cromato € 156,50 € 160,00 € 185,00

Altre finiture disponibili su richiesta/Other finishings available upon request

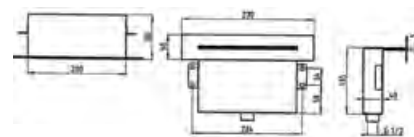


art. 10200

bocca a cascata da incasso
built-in waterfall spout



Assicurazione RC prodotti
con massimale a € 1.500.000,00



CR cromato € 816,00

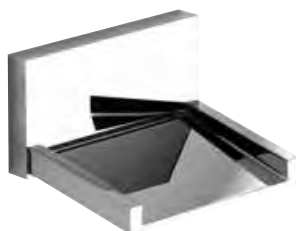
Altre finiture disponibili su richiesta/Other finishings available upon request

art. 10188

bocca a cascata a parete
wall mount waterfall spout



Assicurazione RC prodotti
con massimale a € 1.500.000,00



CR cromato € 957,00

Altre finiture disponibili su richiesta/Other finishings available upon request

art. 10231

bocca a cascata bordo vasca
waterfall spout for bath mixer



Assicurazione RC prodotti
con massimale a € 1.500.000,00



CR cromato € 971,00

Altre finiture disponibili su richiesta/Other finishings available upon request

art. 10181

bocca a cascata bordo vasca
waterfall spout for bath mixer



Assicurazione RC prodotti
con massimale a € 1.500.000,00



CR cromato € 1.151,00

Altre finiture disponibili su richiesta/Other finishings available upon request

art. 10186

bocca a cascata bordo vasca
waterfall spout for bath mixer



Assicurazione RC prodotti
con massimale a € 1.500.000,00



CR cromato € 810,00

Altre finiture disponibili su richiesta/Other finishings available upon request

NEW!



art. 10637

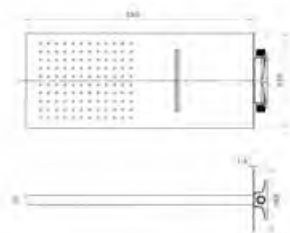
soffione a parete in ottone con getto a pioggia e cascata, completo di parti incasso
brass wall-mount shower head, built-in kit included



Assicurazione RC prodotti
con massimale a € 1.500.000,00

- CR** cromato € 840,00
- NO** nero opaco € 990,00
- BN** brushed nickel € 1.080,00

Altre finiture disponibili su richiesta/Other finishings available upon request



NEW!



art. 10638

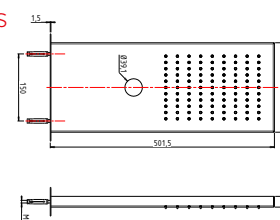
soffione a parete in acciaio inox con getto a pioggia e LED
stainless steel wall-mount shower head with LED lights



Assicurazione RC prodotti
con massimale a € 1.500.000,00

- CR** cromato € 1.130,00
- NO** nero opaco € 1.630,00
- BN** brushed nickel € 1.690,00

Altre finiture disponibili su richiesta/Other finishings available upon request



art. 10541

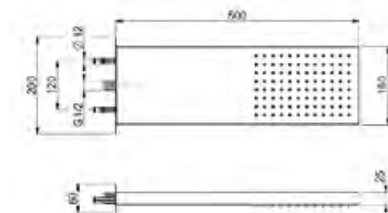
soffione a parete in acciaio inox
stainless steel wall-mount shower head



Assicurazione RC prodotti
con massimale a € 1.500.000,00

- CR** cromato € 416,00

Altre finiture disponibili su richiesta/Other finishings available upon request



NEW!



art. 10640

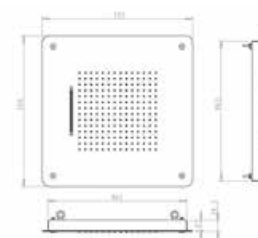
soffione a soffitto 500x500 mm in acciaio inox, anticalcare ispezionabile, con cascata e getto a pioggia



Assicurazione RC prodotti
con massimale a € 1.500.000,00

- CR** cromato € 1.130,00
- NO** nero opaco € 1.298,00
- BN** brushed nickel € 1.350,00

Altre finiture disponibili su richiesta/Other finishings available upon request



art. 10544

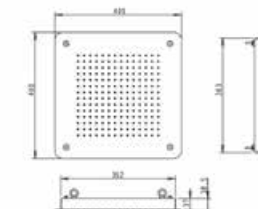
soffione in acciaio inox a soffitto mm 400x400 anticalcare, ispezionabile
stainless steel ceiling shower head mm 400x400 no limestone, inspectionable



Assicurazione RC prodotti
con massimale a € 1.500.000,00

- CR** cromato € 770,00

Altre finiture disponibili su richiesta/Other finishings available upon request



art. 10546

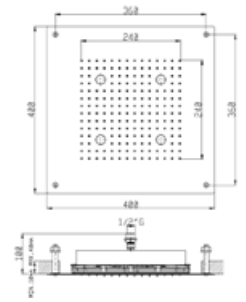
soffione incasso in acciaio inox a controsoffitto
400x400 mm **con illuminazione LED**
false ceiling shower head 400x400 mm
with LED lights



Assicurazione RC prodotti
con massimale a € 1.500.000,00

CR cromato € 2.720,00

Altre finiture disponibili su richiesta/Other finishings available upon request



art. 10641

soffione a soffitto in acciaio inox
440x440 mm **con illuminazione LED**
stainless steel ceiling shower head
440x440 mm **with LED lights**

NEW!



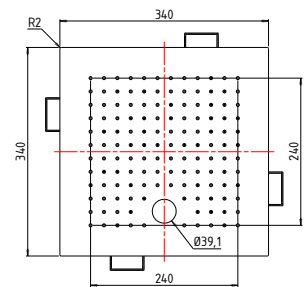
Assicurazione RC prodotti
con massimale a € 1.500.000,00

CR cromato € 1.390,00

TB total black € 2.000,00

BN brushed nickel € 2.200,00

Altre finiture disponibili su richiesta/Other finishings available upon request



art. 10553

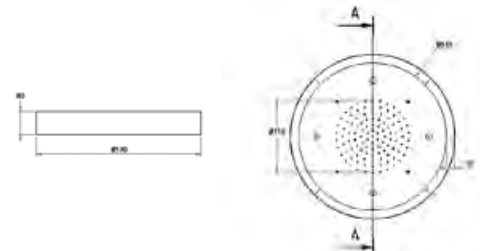
soffione led tondo, diametro 57 cm, bordo bianco altezza 8 cm



Assicurazione RC prodotti
con massimale a € 1.500.000,00

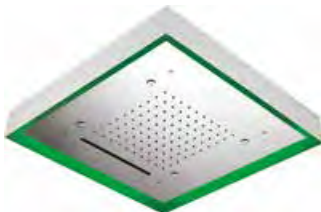
CR cromato € 2.775,00

Altre finiture disponibili su richiesta/Other finishings available upon request



art. 10554

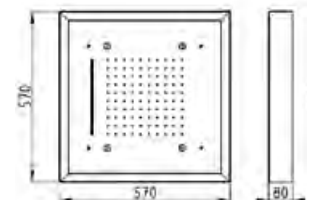
soffione led quadro, 57x57 cm, bordo bianco altezza 8 cm



Assicurazione RC prodotti
con massimale a € 1.500.000,00

CR cromato € 3.030,00

Altre finiture disponibili su richiesta/Other finishings available upon request







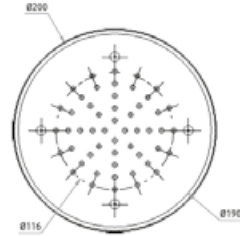
art. 10670

soffione a soffitto \varnothing 200 mm con combinazioni di colori personalizzabili
 \varnothing 200 mm ceiling shower head with customizable colors

\varnothing 370 mm disponibile su richiesta
 \varnothing 370 mm available upon request



Assicurazione RC prodotti
con massimale a € 1.500.000,00



corona esterna cromato
outer frame chrome

10670CR cromato	€	733,00
10670BN brushed nickel	€	790,00
10670NO nero opaco/matt black	€	920,00
10670GM PVD gunmetal spazzolato	€	1.570,00
10670MC rame opaco/matt copper	€	1.538,00
10670MG oro opaco/matt gold	€	1.570,00
10670RS PVD rame spazzolato	€	1.538,00
10670CO corten	€	1.027,00

corona esterna nickel spazzolato
outer frame brushed nickel

10671CR cromato	€	761,00
10671BN brushed nickel	€	818,00
10671NO nero opaco/matt black	€	948,00
10671GM PVD gunmetal spazzolato	€	1.598,00
10671MC rame opaco/matt copper	€	1.566,00
10671MG oro opaco/matt gold	€	1.598,00
10671RS PVD rame spazzolato	€	1.566,00
10671CO corten	€	1.055,00

corona esterna nero opaco
outer frame matt black

10672CR cromato	€	770,00
10672BN brushed nickel	€	830,00
10672NO nero opaco/matt black	€	966,00
10672GM PVD gunmetal spazzolato	€	1.649,00
10672MC rame opaco/matt copper	€	1.615,00
10672MG oro opaco/matt gold	€	1.649,00
10672RS PVD rame spazzolato	€	1.615,00
10672CO corten	€	1.078,00

corona esterna pvd gunmetal spazzolato
outer frame brushed pvd gunmetal

10673CR cromato	€	1.530,00
10673BN brushed nickel	€	1.652,00
10673NO nero opaco/matt black	€	1.922,00
10673GM PVD gunmetal spazzolato	€	3.279,00
10673MC rame opaco/matt copper	€	3.212,00
10673MG oro opaco/matt gold	€	3.279,00
10673RS PVD rame spazzolato	€	3.212,00
10673CO corten	€	2.142,00

corona esterna rame opaco
outer frame matt copper

10674CR cromato	€	1.500,00
10674BN brushed nickel	€	1.619,00
10674NO nero opaco/matt black	€	1.884,00
10674GM PVD gunmetal spazzolato	€	3.215,00
10674MC rame opaco/matt copper	€	3.149,00
10674MG oro opaco/matt gold	€	3.215,00
10674RS PVD rame spazzolato	€	3.149,00
10674CO corten	€	2.100,00

corona esterna oro opaco
outer frame matt gold

10675CR cromato	€	1.500,00
10675BN brushed nickel	€	1.619,00
10675NO nero opaco/matt black	€	1.884,00
10675GM PVD gunmetal spazzolato	€	3.215,00
10675MC rame opaco/matt copper	€	3.149,00
10675MG oro opaco/matt gold	€	3.215,00
10675RS PVD rame spazzolato	€	3.149,00
10675CO corten	€	2.100,00

corona esterna pvd rame spazzolato
outer frame brushed pvd copper

10676CR cromato	€	1.530,00
10676BN brushed nickel	€	1.652,00
10676NO nero opaco/matt black	€	1.922,00
10676GM PVD gunmetal spazzolato	€	3.279,00
10676MC rame opaco/matt copper	€	3.212,00
10676MG oro opaco/matt gold	€	3.279,00
10676RS PVD rame spazzolato	€	3.212,00
10676CO corten	€	2.142,00

corona esterna corten
outer frame corten

10677CR cromato	€	847,00
10677BN brushed nickel	€	915,00
10677NO nero opaco/matt black	€	1.063,00
10677GM PVD gunmetal spazzolato	€	1.814,00
10677MC rame opaco/matt copper	€	1.777,00
10677MG oro opaco/matt gold	€	1.814,00
10677RS PVD rame spazzolato	€	1.777,00
10677CO corten	€	1.186,00

270



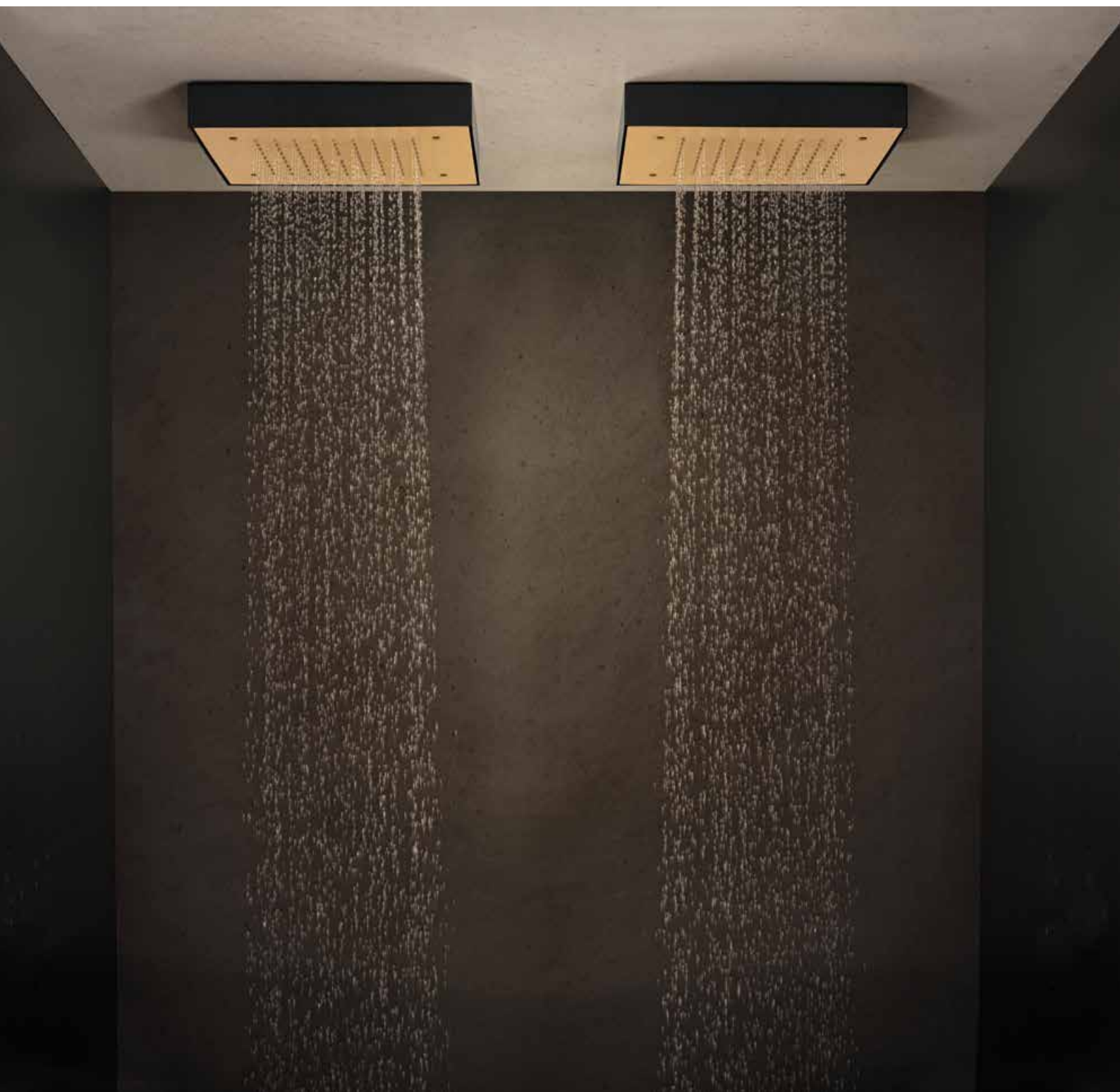
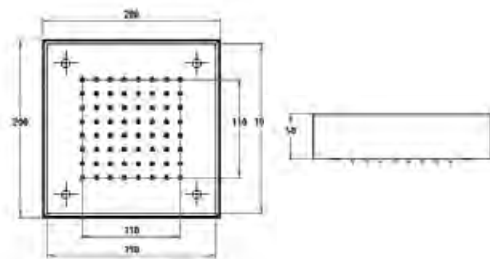
art. 10680

soffione a soffitto 200 x 200 mm con combinazioni di colori personalizzabili
200 x 200 mm ceiling shower head with customizable colors

370x370 mm disponibile su richiesta
370x370 mm available upon request



Assicurazione RC prodotti
con massimale a € 1.500.000,00



corona esterna cromato
outer frame chrome

10680CR cromato	€	774,00
10680BN brushed nickel	€	835,00
10680NO nero opaco/matt black	€	960,00
10680GM PVD gunmetal spazzolato	€	1.644,00
10680MC rame opaco/matt copper	€	1.609,00
10680MG oro opaco/matt gold	€	1.644,00
10680RS PVD rame spazzolato	€	1.609,00
10680CO corten	€	1.076,00

corona esterna nickel spazzolato
outer frame brushed nickel

10681CR cromato	€	802,00
10681BN brushed nickel	€	863,00
10681NO nero opaco/matt black	€	988,00
10681GM PVD gunmetal spazzolato	€	1.672,00
10681MC rame opaco/matt copper	€	1.637,00
10681MG oro opaco/matt gold	€	1.672,00
10681RS PVD rame spazzolato	€	1.637,00
10681CO corten	€	1.104,00

corona esterna nero opaco
outer frame matt black

10682CR cromato	€	813,00
10682BN brushed nickel	€	877,00
10682NO nero opaco/matt black	€	1.008,00
10682GM PVD gunmetal spazzolato	€	1.726,00
10682MC rame opaco/matt copper	€	1.690,00
10682MG oro opaco/matt gold	€	1.726,00
10682RS PVD rame spazzolato	€	1.690,00
10682CO corten	€	1.130,00

corona esterna pvd gunmetal spazzolato
outer frame brushed pvd gunmetal

10683CR cromato	€	1.617,00
10683BN brushed nickel	€	1.744,00
10683NO nero opaco/matt black	€	2.005,00
10683GM PVD gunmetal spazzolato	€	3.433,00
10683MC rame opaco/matt copper	€	3.626,00
10683MG oro opaco/matt gold	€	3.433,00
10683RS PVD rame spazzolato	€	3.626,00
10683CO corten	€	2.248,00

corona esterna rame opaco
outer frame matt copper

10684CR cromato	€	1.585,00
10684BN brushed nickel	€	1.710,00
10684NO nero opaco/matt black	€	1.966,00
10684GM PVD gunmetal spazzolato	€	3.366,00
10684MC rame opaco/matt copper	€	3.296,00
10684MG oro opaco/matt gold	€	3.366,00
10684RS PVD rame spazzolato	€	3.296,00
10684CO corten	€	2.204,00

corona esterna oro opaco
outer frame matt gold

10685CR cromato	€	1.585,00
10685BN brushed nickel	€	1.710,00
10685NO nero opaco/matt black	€	1.966,00
10685GM PVD gunmetal spazzolato	€	3.366,00
10685MC rame opaco/matt copper	€	3.296,00
10685MG oro opaco/matt gold	€	3.366,00
10685RS PVD rame spazzolato	€	3.296,00
10685CO corten	€	2.204,00

corona esterna pvd rame spazzolato
outer frame brushed pvd copper

10686CR cromato	€	1.617,00
10686BN brushed nickel	€	1.744,00
10686NO nero opaco/matt black	€	2.005,00
10686GM PVD gunmetal spazzolato	€	3.433,00
10686MC rame opaco/matt copper	€	3.626,00
10686MG oro opaco/matt gold	€	3.433,00
10686RS PVD rame spazzolato	€	3.626,00
10686CO corten	€	2.248,00

corona esterna corten
outer frame corten

10687CR cromato	€	895,00
10687BN brushed nickel	€	965,00
10687NO nero opaco/matt black	€	1.109,00
10687GM PVD gunmetal spazzolato	€	1.899,00
10687MC rame opaco/matt copper	€	1.859,00
10687MG oro opaco/matt gold	€	1.899,00
10687RS PVD rame spazzolato	€	1.859,00
10687CO corten	€	1.243,00



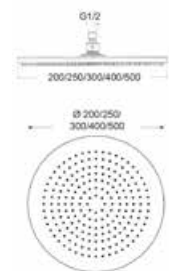
Assicurazione RC prodotti
con massimale a € 1.500.000,00

art. 41779

braccio doccia in acciaio AISI 316 mm 400 con soffione ø 250 mm
AISI 316 stainless steel shower arm mm 400 with ø 250 mm showerhead

inox

€ 290,00



art. 10245

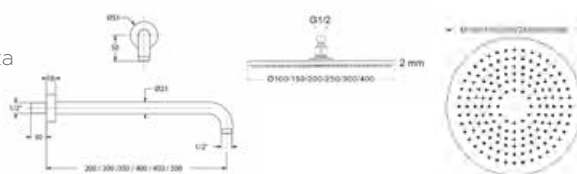


Assicurazione RC prodotti
con massimale a € 1.500.000,00

braccio doccia in ottone cm. 35 con soffione tondo in acciaio ø 200 mm
brass shower arm with ø 200 mm stainless steel round shower head



+ € 5,90 riduzione della portata
d'acqua a 9 l/min.



CR cromato

€ 128,30

Altre finiture disponibili su richiesta/Other finishings available upon request

art. 10249

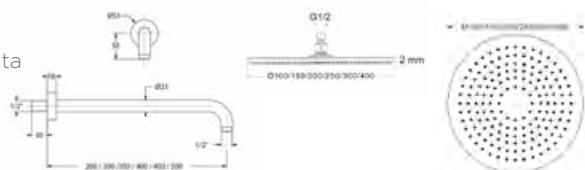


Assicurazione RC prodotti
con massimale a € 1.500.000,00

braccio doccia in ottone cm. 40 con soffione tondo in acciaio ø 250 mm
brass shower arm with ø 250 mm stainless steel round shower head



+ € 5,90 riduzione della portata
d'acqua a 9 l/min.



CR cromato

€ 155,00

Altre finiture disponibili su richiesta/Other finishings available upon request

art. 10246

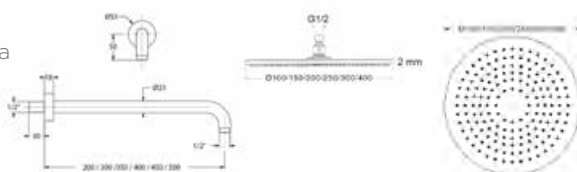


Assicurazione RC prodotti
con massimale a € 1.500.000,00

braccio doccia in ottone cm. 40 con soffione tondo in acciaio ø 300 mm
brass shower arm with ø 300 mm stainless steel round shower head



+ € 5,90 riduzione della portata
d'acqua a 9 l/min.



CR cromato

€ 186,00

Altre finiture disponibili su richiesta/Other finishings available upon request

art. 10247

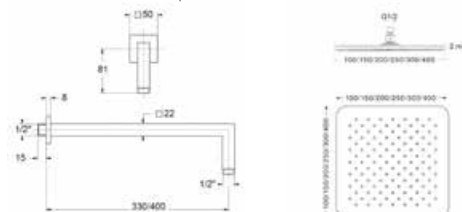


Assicurazione RC prodotti
con massimale a € 1.500.000,00

braccio doccia in ottone cm. 35 con soffione quadro in acciaio 200x200 mm
brass shower arm with 200x200 mm stainless steel square shower head



+ € 5,90 riduzione della portata
d'acqua a 9 l/min.



CR cromato

€ 143,52

Altre finiture disponibili su richiesta/Other finishings available upon request

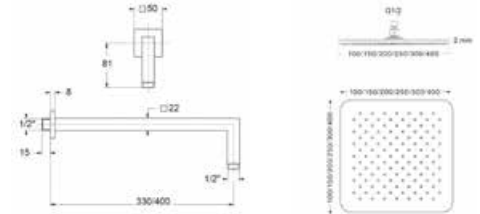


art. 10250

braccio doccia in ottone cm. 40 con soffione quadro in acciaio 250x250 mm
brass shower arm with 250x250 mm stainless steel square shower head



+ € 5,90 riduzione della portata d'acqua a 9 l/min.



Assicurazione RC prodotti con massimale a € 1.500.000,00

CR cromato € 170,00

Altre finiture disponibili su richiesta/Other finishings available upon request

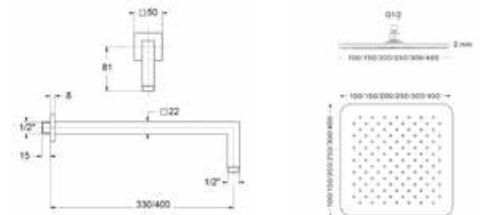
art. 10248



braccio doccia in ottone cm. 40 con soffione quadro in acciaio 300x300 mm
brass shower arm with 300x300 mm stainless steel square shower head



+ € 5,90 riduzione della portata d'acqua a 9 l/min.



Assicurazione RC prodotti con massimale a € 1.500.000,00

CR cromato € 203,00

Altre finiture disponibili su richiesta/Other finishings available upon request

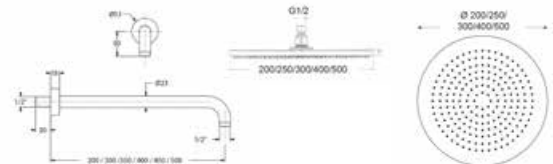
art. 10279



braccio doccia minimal, con soffione anticalcare tondo in ABS ø 220 mm
minimal shower arm with no-lime ABS shower head ø 220 mm



+ € 5,90 riduzione della portata d'acqua a 9 l/min.



Assicurazione RC prodotti con massimale a € 1.500.000,00

CR cromato € 151,00

Altre finiture disponibili su richiesta/Other finishings available upon request

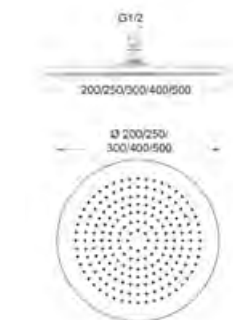
art. 10282



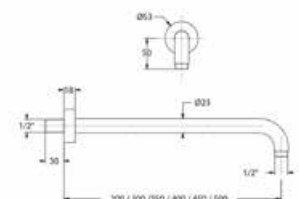
braccio doccia 350 mm con soffione 200 mm
350 mm shower arm with showerhead 200 mm



+ € 5,90 riduzione della portata d'acqua a 9 l/min.



CR cromato	€	234,00
TW total white	€	360,00
TB total black	€	360,00
BN brushed nickel	€	395,00
MN matt brushed nickel	€	420,00
RL rame lucido/shiny copper	€	420,00
GF graphite	€	420,00
MG oro opaco/matt gold	€	462,00
WG oro bianco/white gold	€	462,00
MC rame opaco/matt copper	€	508,00
PVD specificare colore e finitura (vedi pagina introduzione)	€	553,00



Assicurazione RC prodotti con massimale a € 1.500.000,00

Altre finiture disponibili su richiesta/Other finishings available upon request

art. 10283

braccio doccia 400 mm con soffione
250 mm
400 mm shower arm with showerhead
250 mm

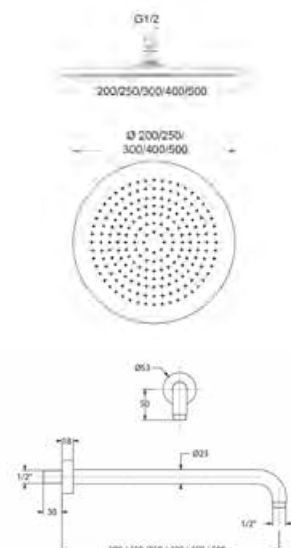
CR cromato	€	335,00
TW total white	€	504,00
TB total black	€	504,00
BN brushed nickel	€	550,00
MN matt brushed nickel	€	610,00
RL rame lucido/shiny copper	€	610,00
GF graphite	€	610,00
MG oro opaco/matt gold	€	673,00
WG oro bianco/white gold	€	673,00
MC rame opaco/matt copper	€	740,00
PVD specificare colore e finitura (vedi pagina introduzione)	€	790,00



+ € 5,90 riduzione della portata d'acqua a 9 l/min.



Assicurazione RC prodotti con massimale a € 1.500.000,00



Altre finiture disponibili su richiesta/Other finishings available upon request

art. 10284

braccio doccia 400 mm con soffione
300 mm
400 mm shower arm with showerhead
300 mm

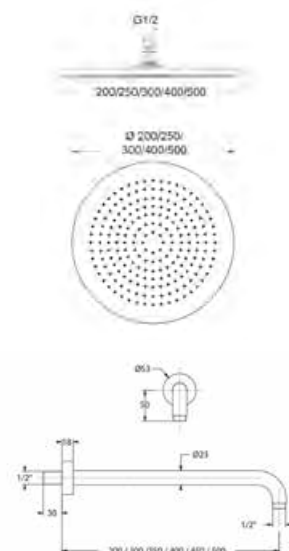
CR cromato	€	400,00
TW total white	€	564,00
TB total black	€	564,00
BN brushed nickel	€	641,00
MN matt brushed nickel	€	730,00
RL rame lucido/shiny copper	€	730,00
GF graphite	€	730,00
MG oro opaco/matt gold	€	800,00
WG oro bianco/white gold	€	800,00
MC rame opaco/matt copper	€	880,00
PVD specificare colore e finitura (vedi pagina introduzione)	€	950,00



+ € 5,90 riduzione della portata d'acqua a 9 l/min.



Assicurazione RC prodotti con massimale a € 1.500.000,00



Altre finiture disponibili su richiesta/Other finishings available upon request

NEW!**art. 37279.250**

braccio doccia **in acciaio AISI 304** mm 350 con soffione tondo ø 250mm
in acciaio AISI 304

AISI 304 stainless steel shower arm mm 350 with ø 250 mm showerhead

art. 37279.300

braccio doccia **in acciaio AISI 304** mm 350 con soffione tondo ø 300 mm
in acciaio AISI 304

AISI 304 stainless steel shower arm mm 350 with ø 300 mm showerhead



	37279.250	37279.300
CR cromato	€ 472,00	€ 537,00
TW total white	€ 550,00	€ 658,00
TB total black	€ 550,00	€ 658,00
BN brushed nickel	€ 600,00	€ 724,00
MN matt brushed nickel	€ 720,00	€ 869,00
RL rame lucido/shiny copper	€ 720,00	€ 869,00
GF graphite	€ 720,00	€ 869,00
MG oro opaco/matt gold	€ 800,00	€ 973,00
WG oro bianco/white gold	€ 800,00	€ 973,00
MC rame opaco/matt copper	€ 840,00	€ 1.020,00
PVD specificare colore e finitura (vedi pagina introduzione)	€ 900,00	€ 1.080,00



+ € 5,90 riduzione della portata d'acqua a 9 l/min.



Assicurazione RC prodotti con massimale a € 1.500.000,00

Altre finiture disponibili su richiesta/Other finishings available upon request

art. 10276



braccio doccia 350 mm con soffione
200x200 mm
350 mm shower arm with showerhead
200x200 mm

CR cromato	€ 276,00
TW total white	€ 403,00
TB total black	€ 403,00
BN brushed nickel	€ 450,00
MN matt brushed nickel	€ 540,00
RL rame lucido/shiny copper	€ 540,00
GF graphite	€ 540,00
MG oro opaco/matt gold	€ 636,00
WG oro bianco/white gold	€ 636,00
MC rame opaco/matt copper	€ 578,00
PVD specificare colore e finitura (vedi pagina introduzione)	€ 700,00



+ € 5,90 riduzione della portata d'acqua a 9 l/min.



Assicurazione RC prodotti con massimale a € 1.500.000,00

Altre finiture disponibili su richiesta/Other finishings available upon request

art. 10292



braccio doccia 400 mm con soffione
250x250 mm
400 mm shower arm with showerhead
250x250 mm

CR cromato	€ 372,00
TW total white	€ 549,00
TB total black	€ 549,00
BN brushed nickel	€ 610,00
MN matt brushed nickel	€ 735,00
RL rame lucido/shiny copper	€ 735,00
GF graphite	€ 735,00
MG oro opaco/matt gold	€ 660,00
WG oro bianco/white gold	€ 660,00
MC rame opaco/matt copper	€ 725,00
PVD specificare colore e finitura (vedi pagina introduzione)	€ 854,00



+ € 5,90 riduzione della portata d'acqua a 9 l/min.



Assicurazione RC prodotti con massimale a € 1.500.000,00

Altre finiture disponibili su richiesta/Other finishings available upon request

art. 10293



braccio doccia 400 mm con soffione
300x300 mm
400 mm shower arm with showerhead
300x300 mm

CR cromato	€ 450,00
TW total white	€ 593,00
TB total black	€ 593,00
BN brushed nickel	€ 696,00
MN matt brushed nickel	€ 840,00
RL rame lucido/shiny copper	€ 840,00
GF graphite	€ 840,00
MG oro opaco/matt gold	€ 765,00
WG oro bianco/white gold	€ 765,00
MC rame opaco/matt copper	€ 845,00
PVD specificare colore e finitura (vedi pagina introduzione)	€ 975,00

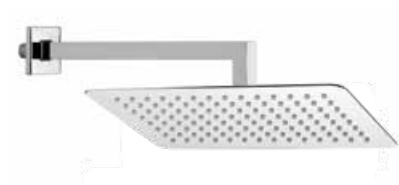


+ € 5,90 riduzione della portata d'acqua a 9 l/min.



Assicurazione RC prodotti con massimale a € 1.500.000,00

Altre finiture disponibili su richiesta/Other finishings available upon request

art. 10251

braccio doccia minimal, con soffione anticalcare rettangolare
 in acciaio inox 304 200x300 mm
 minimal shower arm with no-lime 304 stainless steel
 rectangular shower head 200x300 mm



+ € 5,90 riduzione della portata d'acqua a 9 l/min.

CR cromato

€ 215,00

art. 10562 (specificare la misura del braccio)

braccio doccia in ottone a soffitto
 con soffione tondo in ottone ø 200 mm
 brass ceiling shower arm
 with brass round shower head ø 200 mm



+ € 5,90 riduzione della portata d'acqua a 9 l/min.



Assicurazione RC prodotti
 con massimale a € 1.500.000,00

	10562.10 braccio doccia shower arm 10 cm	10562.20 braccio doccia shower arm 20 cm	10562.30 braccio doccia shower arm 30 cm
CR cromato	€ 207,00	€ 215,00	€ 231,00
BO bianco opaco	€ 343,00	€ 347,00	€ 355,00
NO nero opaco	€ 343,00	€ 347,00	€ 355,00
BN brushed nickel	€ 364,00	€ 375,00	€ 384,00

Altre finiture disponibili su richiesta/Other finishings available upon request

art. 10563 (specificare la misura del braccio)

braccio doccia in ottone a soffitto con soffione tondo in ottone ø 250 mm
 brass ceiling shower arm with brass round shower head ø 250 mm



+ € 5,90 riduzione della portata d'acqua a 9 l/min.



Assicurazione RC prodotti
 con massimale a € 1.500.000,00

	10563.10 braccio doccia shower arm 10 cm	10563.20 braccio doccia shower arm 20 cm	10563.30 braccio doccia shower arm 30 cm
CR cromato	€ 297,00	€ 305,00	€ 319,00
BO bianco opaco	€ 455,00	€ 471,00	€ 479,00
NO nero opaco	€ 455,00	€ 471,00	€ 479,00
BN brushed nickel	€ 492,00	€ 507,00	€ 522,00

Altre finiture disponibili su richiesta/Other finishings available upon request

programma DOCCE - SHOWERS



art. 10564 (specificare la misura del braccio)

braccio doccia in ottone a soffitto
con soffione tondo ø 300 mm
brass ceiling shower arm
with round shower head ø 300 mm



+ € 5,90 riduzione della portata d'acqua a 9 l/min.



Assicurazione RC prodotti con massimale a € 1.500.000,00

	10564.10 braccio doccia shower arm 10 cm	10564.20 braccio doccia shower arm 20 cm	10564.30 braccio doccia shower arm 30 cm
CR cromato	€ 359,00	€ 367,00	€ 382,00
BO bianco opaco	€ 492,00	€ 512,00	€ 530,00
NO nero opaco	€ 492,00	€ 512,00	€ 530,00
BN brushed nickel	€ 562,00	€ 578,00	€ 593,00

Altre finiture disponibili su richiesta/Other finishings available upon request



art. 10565 (specificare la misura del braccio)

braccio doccia in ottone a soffitto
con soffione quadro in ottone 200x200 mm
brass ceiling shower arm
with brass square shower head 200x200 mm



+ € 5,90 riduzione della portata d'acqua a 9 l/min.



Assicurazione RC prodotti con massimale a € 1.500.000,00

	10565.10 braccio doccia shower arm 10 cm	10565.20 braccio doccia shower arm 20 cm	10565.30 braccio doccia shower arm 30 cm
CR cromato	€ 238,00	€ 246,00	€ 262,00
BO bianco opaco	€ 360,00	€ 371,00	€ 384,00
NO nero opaco	€ 360,00	€ 371,00	€ 384,00
BN brushed nickel	€ 378,00	€ 390,00	€ 404,00

Altre finiture disponibili su richiesta/Other finishings available upon request



art. 10566 (specificare la misura del braccio)

braccio doccia a soffitto
con soffione quadro in ottone 250x250 mm
square ceiling shower arm
with brass square shower head 250x250 mm



+ € 5,90 riduzione della portata d'acqua a 9 l/min.



Assicurazione RC prodotti con massimale a € 1.500.000,00

	10566.10 braccio doccia shower arm 10 cm	10566.20 braccio doccia shower arm 20 cm	10566.30 braccio doccia shower arm 30 cm
CR cromato	€ 323,00	€ 332,00	€ 348,00
BO bianco opaco	€ 474,00	€ 492,00	€ 510,00
NO nero opaco	€ 474,00	€ 492,00	€ 510,00
BN brushed nickel	€ 510,00	€ 522,00	€ 536,00

Altre finiture disponibili su richiesta/Other finishings available upon request

**art. 10567** (specificare la misura del braccio)

braccio doccia a soffitto
con soffione quadro in ottone 300x300 mm
square ceiling shower arm
with brass square shower head 300x300 mm



+ € **5,90** riduzione della portata d'acqua a 9 l/min.



Assicurazione RC prodotti con massimale a € 1.500.000,00

	10567.10 braccio doccia shower arm 10 cm	10567.20 braccio doccia shower arm 20 cm	10567.30 braccio doccia shower arm 30 cm
CR cromato	€ 384,00	€ 402,00	€ 420,00
BO bianco opaco	€ 534,00	€ 552,00	€ 570,00
NO nero opaco	€ 534,00	€ 552,00	€ 570,00
BN brushed nickel	€ 582,00	€ 600,00	€ 642,00

Altre finiture disponibili su richiesta/Other finishings available upon request

**art. 10568** (specificare la misura del braccio)

braccio doccia a soffitto con soffione rettangolare
in acciaio inox 304 200x300 mm
square ceiling shower arm with 304 stainless
steel rectangular shower head 200x300 mm



+ € **5,90** riduzione della portata d'acqua a 9 l/min.



Assicurazione RC prodotti con massimale a € 1.500.000,00

	10568.10 braccio doccia shower arm 10 cm	10568.20 braccio doccia shower arm 10 cm	10568.30 braccio doccia shower arm 10 cm
CR cromato	€ 226,00	€ 238,00	€ 258,00

art. 10777

braccio doccia anticalcare Accademia con soffione in ottone
Accademia shower-arm with no lime brass shower head



+ € **5,90** riduzione della portata d'acqua a 9 l/min.



Assicurazione RC prodotti con massimale a € 1.500.000,00

	ø 200 mm	ø 300 mm
CR cromato	€ 525,00	€ 904,00
VO vecchio ottone	€ 794,00	€ 1.359,00
VR vecchio rame	€ 794,00	€ 1.359,00

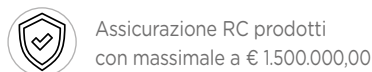
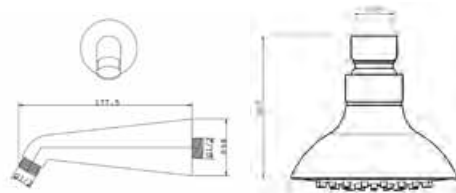
Altre finiture disponibili su richiesta/Other finishings available upon request



art. 10875

braccio doccia con soffione in ottone ø 80 mm Liberty
Liberty shower arm with brass shower head ø 80 mm Liberty

CR cromato	€	77,00
CO cromo/oro	€	104,40
colore/oro	€	118,00
VR vecchio rame	€	127,00
VO vecchio ottone	€	127,00
OR oro 24K	€	148,00



Altre finiture disponibili su richiesta/Other finishings available upon request

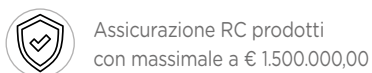
art. 10075

braccio doccia in tubo con soffione in ottone ø 82 mm
tube shower head with brass shower arm ø 82 mm



10075.20	10075.30
200 mm	300 mm

CR cromato	€	22,00	€	24,60
-------------------	---	--------------	---	--------------



art. 10575

braccio doccia con soffione massaggio in abs ø 62 mm
shower arm with abs massage shower head ø 62 mm

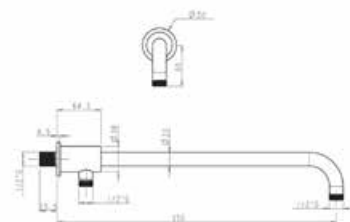


CR cromato	€	80,40
-------------------	---	--------------

Altre finiture disponibili su richiesta/Other finishings available upon request

art. 10216

braccio doccia in ottone, tondo, da incasso cm 35 con deviatore
(flessibile in foto non fornito)
brass round shower arm cm 35 with diverter
(flexible hose in picture not supplied)

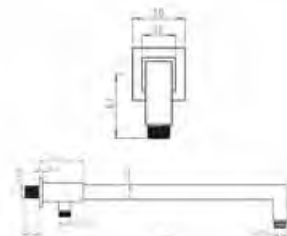


CR cromato	€	176,80
-------------------	---	---------------

Altre finiture disponibili su richiesta/Other finishings available upon request

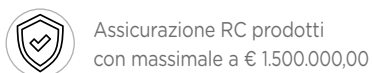
art. 10215

braccio doccia in ottone quadro da incasso cm. 40 con deviatore
(flessibile in foto non fornito)
brass square shower arm cm. 40 with diverter
(flexible hose in picture not supplied)



CR cromato	€	196,60
-------------------	---	---------------

Altre finiture disponibili su richiesta/Other finishings available upon request



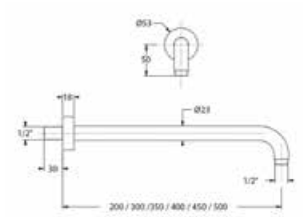
art. 10234braccio doccia tondo in ottone
brass round shower arm**10234.35**

cm 35

10234.40

cm 40

CR cromato	€	53,00	€	54,00
BO bianco opaco	€	103,00	€	126,00
NO nero opaco	€	103,00	€	126,00
BN brushed nickel	€	119,00	€	141,00

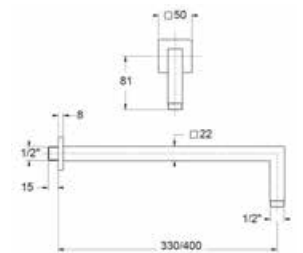
Assicurazione RC prodotti
con massimale a € 1.500.000,00**Altre finiture disponibili su richiesta/Other finishings available upon request****art. 10235**braccio doccia quadro in ottone
brass square shower arm**10235.35**

cm 35

10235.40

cm 40

CR cromato	€	66,00	€	69,00
BO bianco opaco	€	132,00	€	157,00
NO nero opaco	€	132,00	€	157,00
BN brushed nickel	€	167,00	€	199,00

Assicurazione RC prodotti
con massimale a € 1.500.000,00**Altre finiture disponibili su richiesta/Other finishings available upon request****art. 10236**soffione tondo in acciaio Aisi 304
Aisi 304 stainless steel round shower head**10236.20**

ø 200

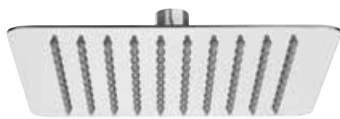
10236.25

ø 250

10236.30

ø 300

CR cromato	€	75,50	€	100,70	€	132,00
-------------------	---	--------------	---	---------------	---	---------------

Altre finiture disponibili su richiesta/Other finishings available upon request+ € **5,90** riduzione della
portata d'acqua a 9 l/min.Assicurazione RC prodotti
con massimale a € 1.500.000,00**art. 10238**soffione quadro in acciaio
stainless steel square shower head**10238.20**

200x200

10238.25

250x250

10238.30

300x300

CR cromato	€	77,50	€	103,00	€	137,40
-------------------	---	--------------	---	---------------	---	---------------

Altre finiture disponibili su richiesta/Other finishings available upon request+ € **5,90** riduzione della
portata d'acqua a 9 l/min.Assicurazione RC prodotti
con massimale a € 1.500.000,00**art. 10290**soffione tondo in ottone
brass round shower head**10290.20**

ø 200

10290.25

ø 250

10290.30

ø 300

CR cromato	€	159,00	€	249,00	€	309,00
BO bianco opaco	€	267,00	€	383,00	€	421,00
NO nero opaco	€	267,00	€	383,00	€	421,00
BN brushed nickel	€	287,00	€	417,00	€	489,00

Altre finiture disponibili su richiesta/Other finishings available upon request+ € **5,90** riduzione della
portata d'acqua a 9 l/min.Assicurazione RC prodotti
con massimale a € 1.500.000,00



art. 10291

soffione quadro in ottone
brass square shower head

	10291.20 200x200	10291.25 250x250	10291.30 300x300
--	----------------------------	----------------------------	----------------------------

CR cromato	€ 195,00	€ 297,00	€ 383,00
BO bianco opaco	€ 311,00	€ 444,00	€ 496,00
NO nero opaco	€ 311,00	€ 444,00	€ 496,00
BN brushed nickel	€ 328,00	€ 479,00	€ 561,00

Altre finiture disponibili su richiesta/Other finishings available upon request

+ € 5,90 riduzione della portata d'acqua a 9 l/min.

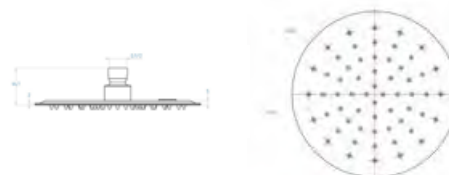
Assicurazione RC prodotti con massimale a € 1.500.000,00

NEW!



art. 10538

soffione tondo in acciaio inox 304, ø 250 mm, **con valvola di sfogo**
ø 250 mm, 304 stainless steel round shower head **with safety valve**



+ € 5,90 riduzione della portata d'acqua a 9 l/min.

Assicurazione RC prodotti con massimale a € 1.500.000,00

CR cromato € 135,00

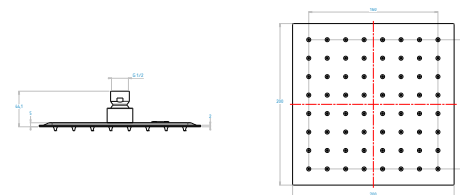
Altre finiture disponibili su richiesta/Other finishings available upon request

NEW!



art. 10539

soffione quadro in acciaio inox 304, 250x250 mm **con valvola di sfogo**
250x250 mm, 304 stainless steel square shower head **with safety valve**



+ € 5,90 riduzione della portata d'acqua a 9 l/min.

Assicurazione RC prodotti con massimale a € 1.500.000,00

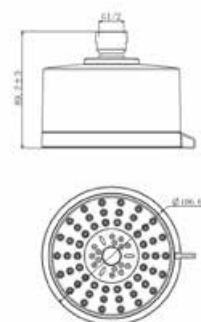
CR cromato € 147,00

Altre finiture disponibili su richiesta/Other finishings available upon request



art. 10125

soffione multifunzione in abs ø 100 mm per art.10560
abs multifunction shower head ø 100 mm for art. 10560



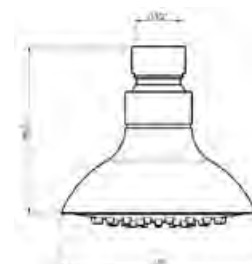
+ € 5,90 riduzione della portata d'acqua a 9 l/min.

Assicurazione RC prodotti con massimale a € 1.500.000,00

CR cromato € 41,40

art. 10116

soffione in ottone ø 80 mm per art. 10875
brass shower head ø 80 mm for art. 10875



+ € 5,90 riduzione della portata d'acqua a 9 l/min.

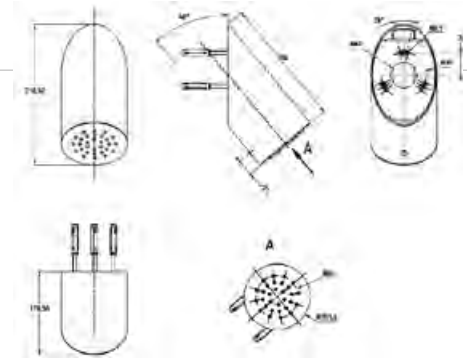
Assicurazione RC prodotti con massimale a € 1.500.000,00

CR cromato € 30,00

Altre finiture disponibili su richiesta/Other finishings available upon request

NEW!**art. 10642**soffione a parete
wall mount shower headAssicurazione RC prodotti
con massimale a € 1.500.000,00

CR cromato	€ 440,00
TB total black	€ 640,00
BN brushed nickel	€ 690,00
MG oro opaco/matt gold	€ 990,00

**Altre finiture disponibili su richiesta/Other finishings available upon request****art. 10642**



art. 10118

soffione in ottone ø 82 mm per art. 10075
brass shower head ø 82 mm for art. 10075

CR cromato € 14,10



Assicurazione RC prodotti
con massimale a € 1.500.000,00



art. 10119

soffione in abs ø 62 mm per art. 10575
abs shower head ø 62 mm for art. 10575

CR cromato € 44,40



Assicurazione RC prodotti
con massimale a € 1.500.000,00



art. 18120

soffione monogetto in abs ø 70 mm
abs one-jet shower head ø 70 mm

CR cromato € 11,90



Assicurazione RC prodotti
con massimale a € 1.500.000,00



art. 18121

soffione 5 getti in abs ø 85 mm
abs 5 function shower head ø 70 mm

CR cromato € 20,20



Assicurazione RC prodotti
con massimale a € 1.500.000,00



art. 10219

kit saliscendi con doccia monogetto, senza portasapone
 sliderail set with one-jet handshower without soap holder

CR cromato € 195,00
NO nero opaco € 369,00

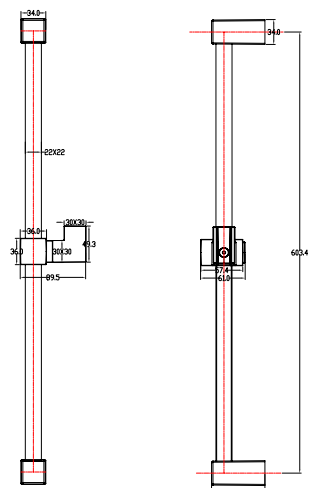
Altre finiture disponibili su richiesta
Other finishings available upon request



art. 10281

kit saliscendi rettangolare monogetto
 rectangular one-function sliderail set

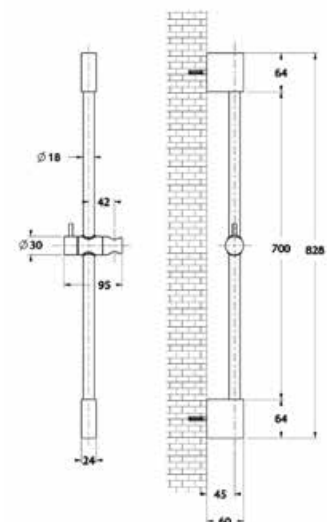
CR cromato € 150,00



art. 10223

kit saliscendi 3 getti
 3-function sliderail set

CR cromato € 113,40



art. 10269

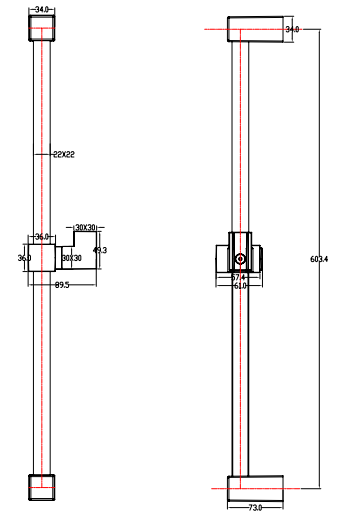
kit saliscendi monogetto
one function sliderail set



CR cromato € 117,00

art. 18514

kit saliscendi 3 funzioni con attacco inferiore regolabile
3-function sliderail set with adjustable lower connection



CR cromato € 35,90

art. 10190

set saliscendi Chelsea e Mayfair
Chelsea and Mayfair sliderail set



CR cromato € 289,00
CO cromo/oro € 307,00
VO vecchio ottone € 479,00
OR oro 24K € 609,00

Altre finiture disponibili su richiesta/Other finishings available upon request

art. 10833

set saliscendi Liberty
Liberty sliderail set



CR cromato	€	268,00
CO cromo/oro	€	311,00
VO vecchio ottone	€	477,00
OR oro 24K	€	540,00

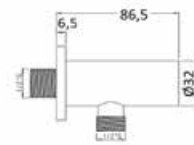
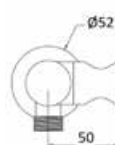
Altre finiture disponibili su richiesta/Other finishings available upon request

**art. 14578**

doccetta con supporto da incasso Select
Select built-in shower kit



Assicurazione RC prodotti
con massimale a € 1.500.000,00

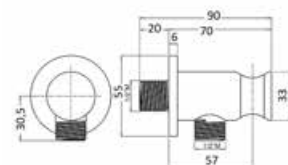


CR cromato € 187,00

Altre finiture disponibili su richiesta/Other finishings available upon request

NEW!**art. 14576**

Kit doccia da incasso con presa acqua
Spazio in ottone e doccia in ottone



CR cromato	€	159,00	GF graphite	€	325,00
TW total white	€	220,00	MG oro opaco/matt gold	€	365,00
TB total black	€	220,00	WG oro bianco/white gold	€	365,00
BN brushed nickel	€	270,00	MC rame opaco/matt copper	€	387,00
MN matt brushed nickel	€	325,00	PVD specificare colore e finitura	€	440,00
RL rame lucido/shiny copper	€	325,00	(vedi pagina introduzione)		

Altre finiture disponibili su richiesta/Other finishings available upon request



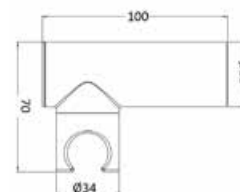
Assicurazione RC prodotti
con massimale a € 1.500.000,00

**art. 14579**

kit doccia Domus
Domus shower kit



Assicurazione RC prodotti
con massimale a € 1.500.000,00



CR cromato € 162,60

Altre finiture disponibili su richiesta/Other finishings available upon request

art. 12083

Kit doccia da incasso con presa acqua
Spazio in ottone e doccia in ottone



Assicurazione RC prodotti
con massimale a € 1.500.000,00

CR cromato	€	110,00	GF graphite	€	310,00
TW total white	€	185,00	MG oro opaco/matt gold	€	340,00
TB total black	€	185,00	WG oro bianco/white gold	€	340,00
BN brushed nickel	€	239,00	MC rame opaco/matt copper	€	375,00
MN matt brushed nickel	€	310,00	PVD specificare colore e finitura	€	435,00
RL rame lucido/shiny copper	€	310,00	(vedi pagina introduzione)		

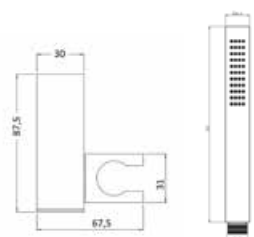
Altre finiture disponibili su richiesta/Other finishings available upon request

NEW!**art. 12079**

kit doccia in Abs Slim, Manhattan
Slim, Manhattan Abs shower kit



Assicurazione RC prodotti
con massimale a € 1.500.000,00



CR cromato € 62,40

Altre finiture disponibili su richiesta/Other finishings available upon request





art. 13379

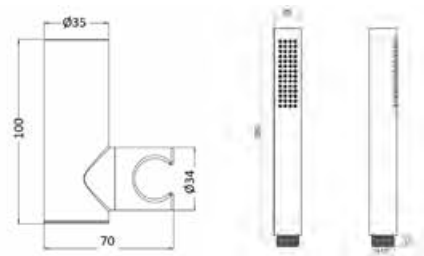
kit doccia Flash
Flash shower kit



Assicurazione RC prodotti
con massimale a € 1.500.000,00

CR cromato € 60,60

Altre finiture disponibili su richiesta/Other finishings available upon request



art. 13179

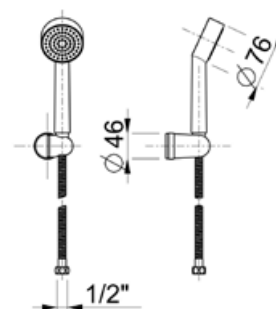
kit doccia Funky
Funky shower kit



Assicurazione RC prodotti
con massimale a € 1.500.000,00

CR cromato € 60,60

**Altre finiture disponibili su richiesta
Other finishings available upon request**



art. 18179

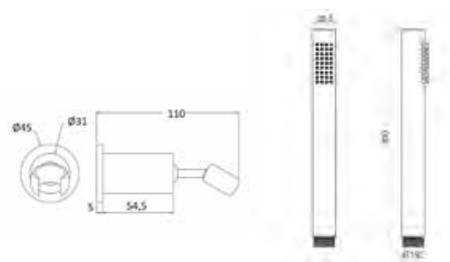
kit doccia Art
Art shower kit



Assicurazione RC prodotti
con massimale a € 1.500.000,00

CR cromato € 141,60

**Altre finiture disponibili su richiesta
Other finishings available upon request**



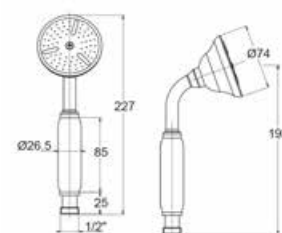
kit doccia per gruppo vasca Chelsea e Mayfair
Chelsea and Mayfair bath shower kit



Assicurazione RC prodotti
con massimale a € 1.500.000,00

CR cromato	€	81,60
CO cromo/oro	€	89,70
VO vecchio ottone	€	135,00
OR oro 24K	€	150,00

Altre finiture disponibili su richiesta/Other finishings available upon request

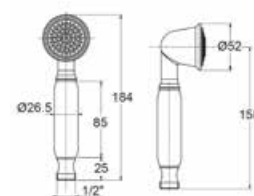


art. 10879

kit doccia Liberty, Dune
Dune, Liberty shower kit

CR cromato	€	90,30
CO cromo/oro	€	98,70
colore oro	€	141,00
VO vecchio ottone	€	157,60
OR oro 24K	€	202,00

Altre finiture disponibili su richiesta/Other finishings available upon request



Assicurazione RC prodotti
con massimale a € 1.500.000,00

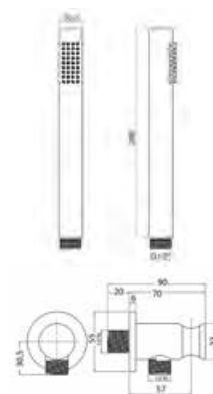


Assicurazione RC prodotti
con massimale a € 1.500.000,00

art. 13778

kit doccia da incasso Iconica
Iconica built-in shower kit

CR cromato	€	220,00
TW total white	€	310,00
TB total black	€	310,00
BN brushed nickel	€	350,00
MN matt brushed nickel	€	377,00
RL rame lucido/shiny copper	€	377,00
GF graphite	€	377,00
MG oro opaco/matt gold	€	420,00
WG oro bianco/white gold	€	420,00
MC rame opaco/matt copper	€	442,00
PVD specificare colore e finitura (vedi pagina introduzione)	€	500,00



Altre finiture disponibili su richiesta/Other finishings available upon request

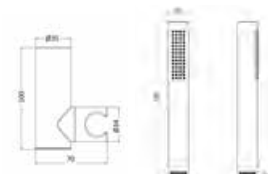
art. 13779



Assicurazione RC prodotti
con massimale a € 1.500.000,00

kit doccia City, Spazio, Jackie
Jackie, City, Spazio shower kit

CR cromato € 65,00



Altre finiture disponibili su richiesta/Other finishings available upon request

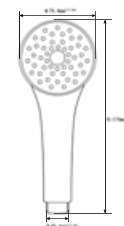
art. 14079



Assicurazione RC prodotti
con massimale a € 1.500.000,00

kit doccia Ondula, Squalo,
Ondula, Squalo shower kit

CR cromato € 28,70



Altre finiture disponibili su richiesta/Other finishings available upon request

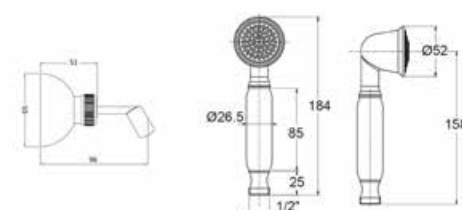
art. 11879



Assicurazione RC prodotti
con massimale a € 1.500.000,00

kit doccia Chérie
Chérie shower kit

CR cromato € 63,60



Altre finiture disponibili su richiesta/Other finishings available upon request

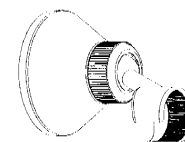
art. 10479



Assicurazione RC prodotti
con massimale a € 1.500.000,00

kit doccia Falcon
Falcon shower kit

CR cromato € 37,80



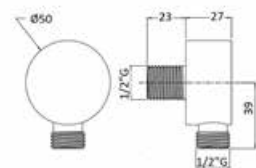
Altre finiture disponibili su richiesta/Other finishings available upon request



art. 10598

presa acqua in ottone tonda minimalista
brass round water connection

CR cromato € 35,40



Altre finiture disponibili su richiesta/Other finishings available upon request

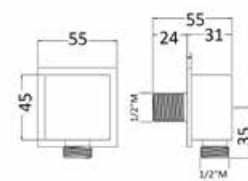
Assicurazione RC prodotti con massimale a € 1.500.000,00



art. 10599

presa acqua in ottone quadrata minimalista
brass square water connection

CR cromato € 43,80



Altre finiture disponibili su richiesta/Other finishings available upon request

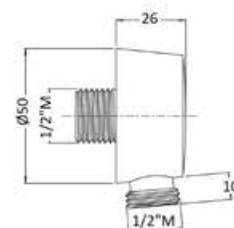
Assicurazione RC prodotti con massimale a € 1.500.000,00



art. 10090

presa acqua in ottone tonda
brass water connection

CR cromato € 19,80
NO nero opaco € 52,80



Altre finiture disponibili su richiesta/Other finishings available upon request

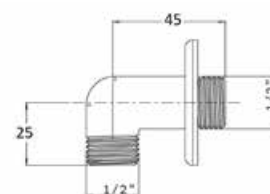
Assicurazione RC prodotti con massimale a € 1.500.000,00



art. 10081

presa acqua in ottone
brass water connection

CR cromato € 7,95



Altre finiture disponibili su richiesta/Other finishings available upon request

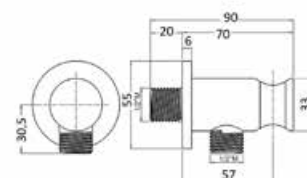
Assicurazione RC prodotti con massimale a € 1.500.000,00



art. 10760

gancio duplex in ottone con presa acqua tondo
round brass shower hook with water connection

CR cromato € 53,80
BO bianco opaco € 81,60
NO nero opaco € 81,60
BN brushed nickel € 98,40



Altre finiture disponibili su richiesta/Other finishings available upon request

Assicurazione RC prodotti con massimale a € 1.500.000,00

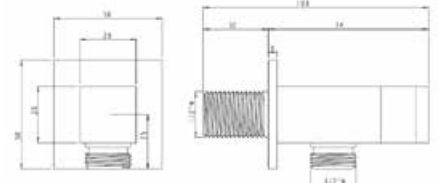
art. 10761

gancio duplex in ottone con presa acqua quadro
square brass shower hook with water connection



CR cromato	€	56,70
BO bianco opaco	€	85,20
NO nero opaco	€	85,20
BN brushed nickel	€	102,00

Altre finiture disponibili su richiesta/Other finishings available upon request

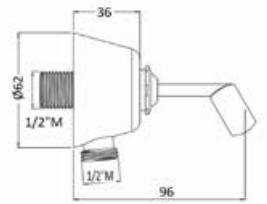
**art. 10759**

gancio duplex in ottone con presa acqua
brass shower hook with water connection



CR cromato	€	39,90
-------------------	---	--------------

Altre finiture disponibili su richiesta/Other finishings available upon request

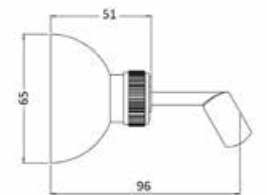
**art. 10752**

gancio duplex in ottone Liberty, Chelsea, Mayfair, Chérie
Liberty, Chelsea, Mayfair, Chérie brass shower hook



CR cromato	€	26,00
CO cromo oro	€	26,70
VO vecchio ottone	€	42,50

Altre finiture disponibili su richiesta/Other finishings available upon request

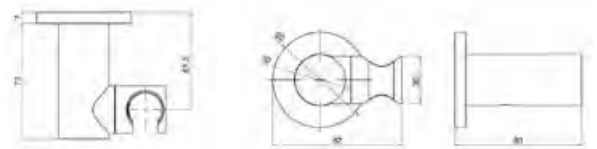
**art. 10769**

gancio duplex ottone
brass shower hook



CR cromato	€	57,50
NO nero opaco	€	82,00
BN brushed nickel	€	90,00

Altre finiture disponibili su richiesta/Other finishings available upon request

**art. 10757**

gancio duplex in ottone Art
brass Art shower hook



CR cromato	€	45,20
-------------------	---	--------------

Altre finiture disponibili su richiesta/Other finishings available upon request

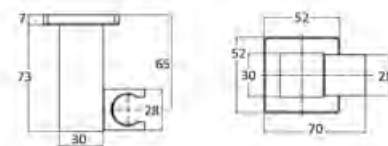


art. 10772



gancio duplex in ottone
brass shower hook

CR cromato	€	68,00
BO bianco opaco	€	97,00
NO nero opaco	€	97,00
BN brushed nickel	€	116,00



Altre finiture disponibili su richiesta/Other finishings available upon request

art. 10765



gancio duplex in abs Slim, Manhattan
abs Slim, Manhattan shower hook

CR cromato	€	23,90
-------------------	---	--------------

Altre finiture disponibili su richiesta/Other finishings available upon request



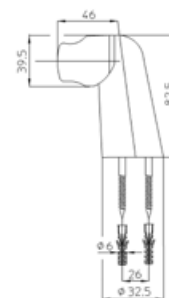
art. 10754



gancio duplex in abs Jackie, Flash, Funky,
abs Jackie, Flash, Funky shower hook

CR cromato	€	7,80
-------------------	---	-------------

**Altre finiture disponibili su richiesta
Other finishings available upon request**



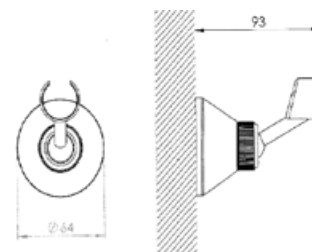
art. 10751



gancio duplex in abs Ondula, Squalo, Falcon, Scudetto,
abs Ondula, Squalo, Falcon, Scudetto shower hook

CR cromato	€	5,10
-------------------	---	-------------

**Altre finiture disponibili su richiesta
Other finishings available upon request**



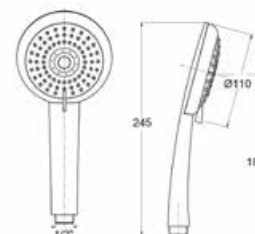
art. 18022



doccia 3 funzioni
3-jet shower

 + € **5,90** riduzione della portata d'acqua a 9 l/min.

CR cromato	€	46,50
-------------------	---	--------------



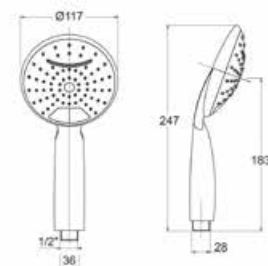
art. 18016

doccia 2 funzioni in ABS con getto a cascata
2-jet ABS shower with waterfall



+ € 5,90 riduzione della portata d'acqua a 9 l/min.

CR cromato € 48,60

**art. 18017**

doccia quadra 2 funzioni in ABS con getto a cascata
2-jet ABS square shower with waterfall



+ € 5,90 riduzione della portata d'acqua a 9 l/min.

CR cromato € 51,30

art. 14415

doccia tonda in ottone
brass round shower



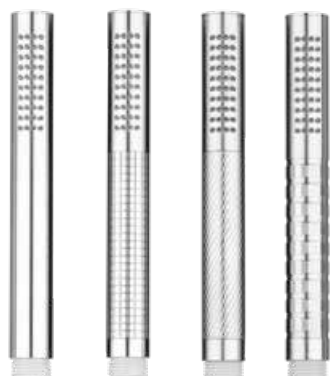
+ € 5,90 riduzione della portata d'acqua a 9 l/min.

CR cromato € 82,80
NO nero opaco € 102,00

Altre finiture disponibili su richiesta
Other finishings available upon request



doccino Iconica in acciaio Aisi 316
Iconica Aisi 316 stainless steel shower

NEW!

art. 10411 art. 10412 art. 10413 art. 10414

CR cromato	€ 170,00
TW total white	€ 250,00
TB total black	€ 250,00
BN brushed nickel	€ 250,00
MN matt brushed nickel	€ 310,00
RL rame lucido/shiny copper	€ 310,00
GF graphite	€ 310,00
MG oro opaco/matt gold	€ 350,00
WG oro bianco/white gold	€ 350,00
MC rame opaco/matt copper	€ 370,00
PVD specificare colore e finitura	€ 410,00

(vedi pagina introduzione)

Altre finiture disponibili su richiesta/Other finishings available upon request



Assicurazione RC prodotti
con massimale a € 1.500.000,00

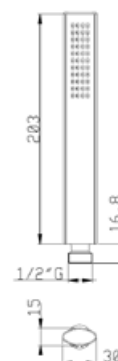
art. 18010

doccia ovale in ottone
brass oval shower



+ € 5,90 riduzione della portata d'acqua a 9 l/min.

CR cromato € 73,20



art. 18029

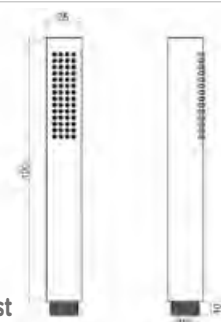
doccetta minimalista monogetto in abs
minimal abs handshower



+ € 5,90 riduzione della portata d'acqua a 9 l/min.

CR cromato € 37,00
NO nero opaco € 53,00
BN brushed nickel € 72,00

Altre finiture disponibili su richiesta/Other finishings available upon request



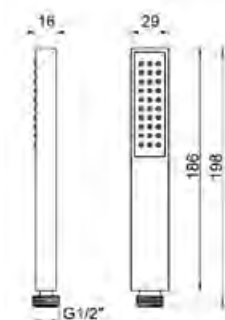
art. 18014

doccia rettangolare in abs
abs rectangular shower



+ € 5,90 riduzione della portata d'acqua a 9 l/min.

CR cromato € 31,90



art. 18023

doccia quadrata in ottone
brass square shower



+ € 5,90 riduzione della portata d'acqua a 9 l/min.

CR cromato € 86,40
BO bianco opaco € 108,00
NO nero opaco € 108,00
BN brushed nickel € 131,00

Altre finiture disponibili su richiesta/Other finishings available upon request



art. 18012

doccia monogetto in abs
abs one-jet shower



+ € 5,90 riduzione della portata d'acqua a 9 l/min.

CR cromato € 37,00



art. 18018

doccia 3 getti in abs
abs 3 function handshower



+ € 5,90 riduzione della portata d'acqua a 9 l/min.

CR cromato € 39,50
NO nero opaco € 78,60

Altre finiture disponibili su richiesta/Other finishings

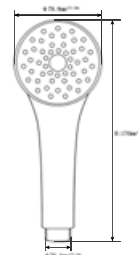
**art. 14015**

doccia Ondula
Ondula shower



+ € 5,90 riduzione della portata d'acqua a 9 l/min.

CR cromato € 8,20

**art. 17015**

doccia in ottone Chelsea
brass Chelsea handshower



+ € 5,90 riduzione della portata d'acqua a 9 l/min.

CR cromato € 66,20
CO cromo oro € 72,60
VO vecchio ottone € 88,00
OR oro 24K € 106,70

Altre finiture disponibili su richiesta/Other finishings

art. 17016

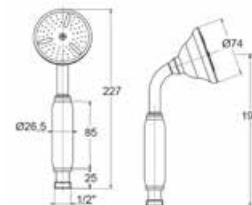
doccia in ottone Chelsea **con disco bianco e gommini anticalcare**
brass Chelsea **no-lime** handshower



+ € 5,90 riduzione della portata d'acqua a 9 l/min.

CR cromato € 61,20
CO cromo oro € 67,70
VO vecchio ottone € 83,20
OR oro 24K € 101,90

Altre finiture disponibili su richiesta/Other finishings

**art. 10815**

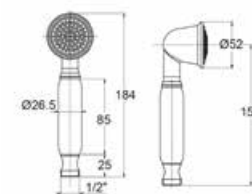
doccia in ottone Liberty
brass Liberty handshower



+ € 5,90 riduzione della portata d'acqua a 9 l/min.

CR cromato € 41,40
CO cromo oro € 59,90
 colore oro € 64,20
VO vecchio ottone € 70,00
OR oro 24K € 85,00

Altre finiture disponibili su richiesta/Other finishings



art. 10814

doccia in ottone Chérie
brass Chérie handshower



+ € 5,90 riduzione della portata d'acqua a 9 l/min.

CR cromato € 27,90

Altre finiture disponibili su richiesta/Other finishings

art. 10415

doccia in ottone Falcon
brass Falcon handshower



+ € 5,90 riduzione della portata d'acqua a 9 l/min.

CR cromato € 22,40

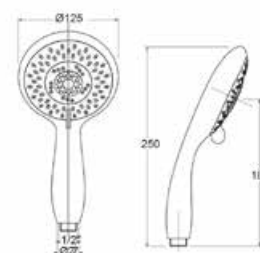
art. 18716

doccia 3 funzioni ø 125 mm
ø 125 mm 3-function shower



+ € 5,90 riduzione della portata d'acqua a 9 l/min.

CR cromato € 69,30



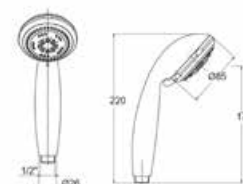
art. 18815

doccia 3 funzioni
3-function shower



+ € 5,90 riduzione della portata d'acqua a 9 l/min.

CR cromato € 34,00



art. 18917

doccia monogetto
one-function shower



+ € 5,90 riduzione della portata d'acqua a 9 l/min.

CR cromato € 51,60

**art. 18005**

doccia monogetto
one-function shower



+ € 5,90 riduzione della portata d'acqua a 9 l/min.

CR cromato € 27,00

**NEW!****art. 10841**

Placca per cassetta a doppio flusso Geberit con pulsanti a rilievo
Compatibilità con:

Sigma 8cm (UP720: UNICA+ , COMBIFIX e DUOFIX)

Sigma 12cm (UP320: COMBIFIX e DUOFIX)

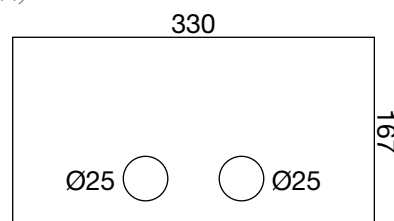
Plate for dual flush Geberit cistern with relief buttons

Compatibility with:

Sigma 8cm (UP720: UNICA+ , COMBIFIX e DUOFIX)

Sigma 12cm (UP320: COMBIFIX e DUOFIX)

CR cromato	€	544,00
TW total white	€	650,00
TB total black	€	650,00
BN brushed nickel	€	670,00
MN matt brushed nickel	€	670,00
RL rame lucido/shiny copper	€	695,00
GF graphite	€	670,00
MG oro opaco/matt gold	€	695,00
WG oro bianco/white gold	€	695,00
MC rame opaco/matt copper	€	740,00
PVD specificare colore e finitura (vedi pagina introduzione)	€	850,00



Assicurazione RC prodotti
con massimale a € 1.500.000,00

Altre finiture disponibili su richiesta/Other finishings available upon request

NEW!**art. 10346**

kit per la **terapia Kneipp** con mensola in acciaio inox
stainless steel kit for **Kneipp therapy**



Assicurazione RC prodotti
con massimale a € 1.500.000,00

CR cromato	€	830,00
NO nero opaco	€	1.140,00
BN brushed nickel	€	1.200,00

Altre finiture disponibili su richiesta/Other finishings available upon request

art. 10786

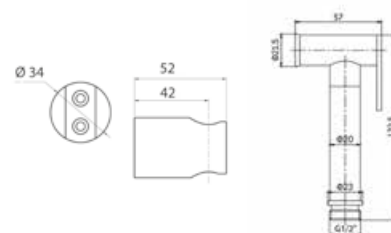
idroscopino tondo
round toilet cleaner



Assicurazione RC prodotti
con massimale a € 1.500.000,00


CR cromato	€	100,00
NO nero opaco	€	163,00

Altre finiture disponibili su richiesta/Other finishings available upon request



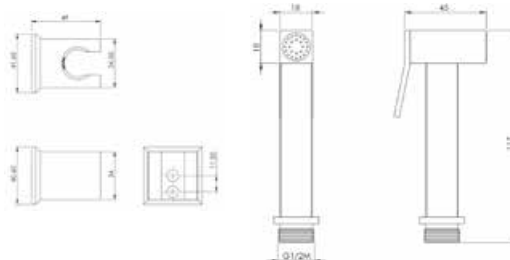
art. 10587

idroscoopino quadro
square toilet cleaner

 Assicurazione RC prodotti
con massimale a € 1.500.000,00


CR cromato € 118,00
NO nero opaco € 184,00

Altre finiture disponibili su richiesta/Other finishings available upon request



art. 10583

idroscoopino tondo con miscelatore
round toilet cleaner with mixer


 Assicurazione RC prodotti
con massimale a € 1.500.000,00

CR cromato € 145,00
NO nero opaco € 236,00

**Altre finiture disponibili su richiesta
Other finishings available upon request**

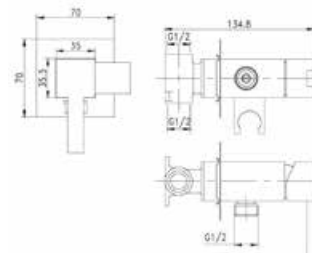
art. 10584

idroscoopino quadro con miscelatore

 Assicurazione RC prodotti
con massimale a € 1.500.000,00


CR cromato € 187,00
NO nero opaco € 277,00

**Altre finiture disponibili su richiesta
Other finishings available upon request**



art. 10327


idroscoopino doppia funzione da incasso in ottone quadro con presa acqua e valvola di sicurezza
square brass toilet cleaner / bidet function

 Assicurazione RC prodotti
con massimale a € 1.500.000,00

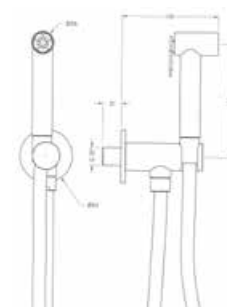
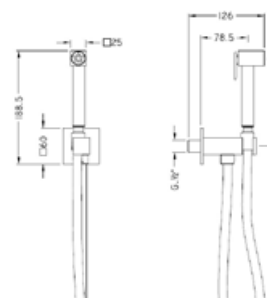
CR cromato € 352,20

art. 10328

idroscoopino doppia funzione da incasso in ottone tondo con presa acqua e valvola di sicurezza
round brass toilet cleaner / bidet function

 Assicurazione RC prodotti
con massimale a € 1.500.000,00

CR cromato € 251,00



art. 10324

idroscopino doppia funzione in polipropilene
polypropilene toilet cleaner/bidet function

ATTENZIONE! questo articolo deve essere collegato ad un rubinetto predisposto e non direttamente all'impianto idraulico
WARNING! this item must be connected to a suitable tap, not directly to the water system

CR cromato € 20,00

art. 10325

idroscopino doppia funzione in ABS
ABS toilet cleaner/bidet function

ATTENZIONE! questo articolo deve essere collegato ad un rubinetto predisposto e non direttamente all'impianto idraulico
WARNING! this item must be connected to a suitable tap, not directly to the water system

CR cromato € 34,10

art. 10104

tubo flessibile metallizzato 1/2" conico x 1/2" conico/liscio
metal lock flexible pipe 1/2" conic x 1/2" conic/smooth

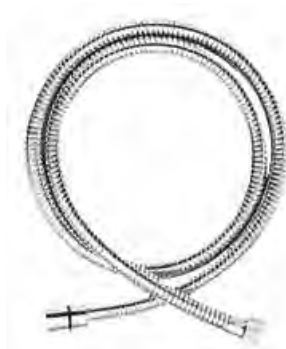
		mt. 1,50	mt. 2,00
CR cromato	€	27,95	€ 33,95
BO bianco opaco	€	34,80	€ 41,00
NO nero opaco	€	34,80	€ 41,00

Altre finiture disponibili su richiesta/Other finishings available upon request

art. 10084

tubo flessibile per doccia per gruppi bordo vasca
flexible pipe for shower of 5-hole bath shower mixer

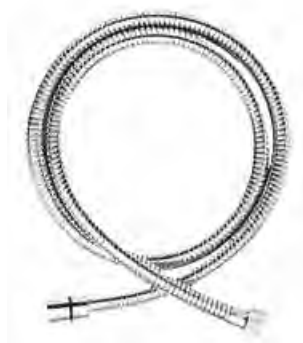
		mt. 2,00
CR cromato	€	90,00

art. 10077

tubo flessibile doppia aggraffatura
strong flexible pipe

		mt. 1,00	mt. 1,20	mt. 1,50	mt. 2,00
CR cromato	€	13,20	€ 15,20	€ 17,90	€ 23,90

Altre finiture disponibili su richiesta/Other finishings available upon request



art. 10074

tubo flessibile conico
conic flexible pipe

		mt. 1,50	mt. 2,00
CR cromato	€	11,40	€ 14,90

art. 10213

supporto doccia bordo vasca
deck-mount shower sleeve



CR cromato € 10,70

Altre finiture disponibili su richiesta/Other finishings available upon request

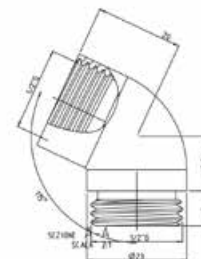
art. 10092

curvetta per doccia



CR cromato € 12,50

Altre finiture disponibili su richiesta/Other finishings available upon request







ACCESSORI e RICAMBI
accessories and spare parts

304

ACCESSORI e RICAMBI accessories and spare parts

art. 10897

sifone in **acciaio AISI 304**
AISI 304 stainless steel siphon



inox

€ 177,00

art. 10896

sifone minimalista Iconica ispezionabile
in ottone
Iconica brass siphon minimal inspectable



CR cromato	€	99,60
TW total white	€	138,00
TB total black	€	138,00
BN brushed nickel	€	168,00
MN matt brushed nickel	€	212,00
RL rame lucido/shiny copper	€	212,00
GF graphite	€	212,00
MG oro opaco/matt gold	€	220,00
WG oro bianco/white gold	€	220,00
MC rame opaco/matt copper	€	240,00
PVD specificare colore e finitura (vedi pagina introduzione)	€	260,00

Altre finiture disponibili su richiesta/Other finishings available upon request

art. 10895

sifone minimalista Manhattan in ottone,
ispezionabile
Manhattan brass siphon minimal inspectable



CR cromato	€	161,00
TW total white	€	195,00
TB total black	€	195,00
BN brushed nickel	€	223,00
MN matt brushed nickel	€	300,00
RL rame lucido/shiny copper	€	300,00
GF graphite	€	300,00
MG oro opaco/matt gold	€	335,00
WG oro bianco/white gold	€	335,00
MC rame opaco/matt copper	€	350,00
PVD specificare colore e finitura (vedi pagina introduzione)	€	410,00

Altre finiture disponibili su richiesta/Other finishings available upon request



Assicurazione RC prodotti
con massimale a € 1.500.000,00

art. 10855



sifone per lavabo a colonna senza piletta
siphon without waste for wash basin

cromato	colorato cromo oro	colore oro	oro flash v.rame v. ottone	oro 24K	
€ 29,30	€ 80,70	-	€ 97,90	€ 105,50	1"
€ 36,90	€ 87,00	-	€ 117,50	€ 124,80	1 1/4"

art. 10859



sifone a S per bidet senza piletta
S siphon without waste for bidet

cromato	colorato cromo oro	colore oro	oro flash v.rame v. ottone	oro 24K	
€ 25,90	€ 77,20	-	€ 94,50	€ 102,00	1"
€ 33,50	€ 83,60	-	€ 114,00	€ 121,30	1 1/4"

art. 1054S



sifone a bottiglia senza piletta
bottle tap without waste

1"	1 1/4"	
€ 22,40	€ 28,20	

art. 10056



sifone a bottiglia due vie 1 1/4"
double sink waste fitting with trap

€ 88,90

art. 10862



colonna scarico vasca
automatic waste for bathtub

cromato	colorato cromo oro	colore oro	oro flash v.rame v. ottone	oro 24K
€ 125,00	€ 185,00	€ 204,00	€ 166,00	€ 212,00

**art. 10867**

colonna scarico vasca con erogazione dal troppo pieno
automatic waste with water outlet

cromato	colorato cromo oro	colore oro	oro flash v.rame v. ottone	oro 24K
€ 198,00	-	-	€ 262,00	€ 300,00

**art. 10872**

colonna vasca esterna
external automatic waste for bathtub

cromato	colorato cromo oro	colore oro	oro flash v.rame v. ottone	oro 24K
€ 305,00	-	-	-	€ 425,00

**art. 10865**

sifone per colonna vasca
siphon for bathtub automatic waste

cromato
€ 34,90

**art. 10349**

piiletta sifoide piatto doccia lusso
shower waste

cromato	colorato cromo oro	colore oro	oro flash v.rame v. ottone	oro 24K
€ 25,70	€ 45,70	€ 51,00	€ 58,00	€ 68,50

**art. 10365**

canotto wc d. 32 x 300 mm
wc d. 32 pipe, 300 mm lenght

cromato	colorato cromo oro	colore oro	oro flash v.rame v. ottone	oro 24K
€ 8,60	€ 19,40	-	€ 29,70	€ 35,00

art. 10366

canotto wc d. 32 x 300 mm con dado e cartella
wc d. 32 pipe, 300 mm length with nut and brim



cromato	colorato cromo oro	colore oro	oro flash v.rame v. ottone	oro 24K
€ 10,80	€ 22,90	-	€ 31,00	€ 39,90

art. 10368

canotto a gomito per cassette
cistern angle outlet



cromato	colorato cromo oro	colore oro	oro flash v.rame v. ottone	oro 24K
€ 13,90	€ 27,90	-	€ 39,90	€ 45,90

art. 10398

canotto a 90° con rosone, ø30 150x250
90° pipe with rosette, ø30 150x250



cromato	colorato cromo oro	colore oro	oro flash v.rame v. ottone	oro 24K
€ 15,50	-	-	€ 38,00	-

art. 10856

passo rapido da incasso
built-in flowmeter



cromato	colorato cromo oro	colore oro	oro flash v.rame v. ottone	oro 24K	
€ 96,00	€ 163,00	-	€ 265,20	€ 307,20	3/4"
€ 99,00	€ 169,00	-	€ 285,00	€ 322,80	1"

art. 10866

passo rapido da incasso con leva lusso
built-in flowmeter with luxury lever



cromato	colorato cromo oro	colore oro	oro flash v.rame v. ottone	oro 24K	
€ 106,00	€ 173,00	-	€ 276,00	€ 323,00	3/4"
€ 109,00	€ 179,00	-	€ 295,00	€ 335,00	1"

**art. 10868**

passo rapido esterno con leva lusso
external flowmeter with luxury lever

cromato	colorato cromo oro	colore oro	oro flash v.rame v. ottone	oro 24K	
€ 96,00	€ 160,00	-	€ 176,00	€ 205,60	3/4"
€ 99,00	€ 166,00	-	€ 179,00	€ 228,00	1"

**art. 10858**

passo rapido esterno
external flowmeter

cromato	colorato cromo oro	colore oro	oro flash v.rame v. ottone	oro 24K	
€ 79,00	€ 135,00	-	€ 161,00	€ 198,00	3/4"
€ 80,00	€ 137,00	-	€ 164,00	€ 202,00	1"

**art. 10853**

passo rapido da incasso con ritorno automatico 1"
automatic built-in flowmeter 1"

cromato	
€ 103,00	

**art. 10854**

passo rapido esterno con ritorno automatico 1"
automatic external flowmeter 1"

cromato	
€ 106,70	

**art. 10861**

passo rapido da incasso temporizzato a pulsante
temporized built-in flowmeter with press button

1"	1 1/4"	
€ 78,60	€ 82,70	



art. 10360

tubo regolabile per passo rapido esterno
adjustable pipe for external flowmeter

cromato	colorato cromo oro	colore oro	oro flash v.rame v. ottone	oro 24K	
€ 32,70	-	-	€ 104,90	€ 126,00	3/4"
€ 36,70	-	-	€ 105,90	€ 131,00	1"



art. 10355

tubo regolabile in basso per passo rapido esterno
bottom adjustable pipe for external flowmeter

cromato	
€ 44,50	



art. 10354

tubo regolabile per passo rapido da incasso 1"
adjustable pipe for built-in flowmeter 1"

grezzo	
€ 41,50	



art. 10852

maniglia con vitone per passo rapido
flowmeter handle and headwork

cromato	
€ 53,00	



art. 10851

valvolina per vitone passo rapido
flowmeter headwork valve

corta	media	lunga	
€ 8,80	€ 9,90	€ 12,20	

**art. 10850**

vitone per passo rapido esterno
external flowmeter headwork

cromato

€ 17,00

**art. 10860**

vitone per passo rapido da ø 28 a ø 33 da incasso
built-in flowmeter headwork from ø 28 to ø 33

cromato

€ 22,30

**art. 10864**

kit universale vitone passo rapido
kit for flowmeter headwork

cromato

€ 69,00

**art. 10373**

rubinetto per cassetta 3/8"
3/8" box tap

cromato

€ 14,70

art. 10372

rubinetto per cassetta con tubo e rosone
box tap with tube and rosette



cromato	colorato cromo oro	colore oro	oro flash v.rame v. ottone	oro 24K
€ 18,30	€ 38,70	-	€ 62,90	€ 76,00

art. 10377

rubinetto per cassetta con tubetto da cm 10 e dado 3/8"
box tap with cm 10 tube and 3/8" nut



cromato
€ 15,70

art. 10378

completo per cassetta con tubetti in rame da cm 15 e rosone in ottone
box kith with cm 15 copper pipes and brass rosette



cromato
€ 22,70

art. 10390

coppia bulloni fissa lavabo
two screw for wash basin



cromato
€ 4,10

art. 10392

4 viti ottone fissa wc e bidet
four screws for wc and bidet



cromato
€ 5,60

**art. 10393**

coppia zanche per fissaggio laterale wc e bidet
two side screws for wc and bidet

cromato

€ 9,00

**art. 19080**

tappo copriforo per lavabo e bidet
plug for wash basin and bidet

cromato	colorato cromo oro	colore oro	oro flash v. rame v. ottone	oro 24K
---------	-----------------------	---------------	-----------------------------------	---------

€ 6,40	€ 9,00	-	€ 17,90	-
--------	--------	---	---------	---

art. 10342

flessibile TPSIV ad alta resistenza
high resistance TPSIV flexible connection



cm. 37

€ 8,40

art. 10361

attacchino flessibile inox MF 1/2" x 1/2"
stainless steel flexible connection MF 1/2" x 1/2"



cm. 20	cm. 25	cm. 30
--------	--------	--------

€ 9,30	€ 9,90	€ 10,50
--------	--------	---------

art. 10362

flessibile inox per monocomando monoforo, raccordo corto
stainless steel flexible connection for one-hole and single lever sink mixer,
short connection



cm. 37	cm. 40	cm. 50	cm. 60
--------	--------	--------	--------

€ 6,40	€ 6,90	€ 8,60	€ 9,60
--------	--------	--------	--------

art. 10363

flessibile inox per monocomando monoforo, raccordo lungo
stainless steel flexible connection for one-hole and single lever sink mixer,
long connection



cm. 40	cm. 50	cm. 60	
--------	--------	--------	--

€ 8,30	€ 10,20	€ 11,10	
--------	---------	---------	--

art. 10330

flessibile inox attacco maschio prolungato girevole con curva
stainless steel flexible connection with turnable male long junction and elbow



cm. 30	cm. 40	cm. 50	
--------	--------	--------	--

€ 14,70	€ 15,50	€ 16,60	
---------	---------	---------	--

art. 10162

tubetto di raccordo ø10 cm 35 tra batterie lavabo e bidet 3 fori, rubinetti
sottolavabo con dado 1/2"
ø10 cm 35 connection tube between 3-hole mixers and under basin stop
cocks, 1/2" nut



cromato	
---------	--

€ 8,00	
--------	--

art. 10582

placca di rinforzo per monofori
sink reinforcing plate



€ 5,20

art. 10352

tubo in rame cm 50
copper pipe cm 50



cromato	colorato cromo oro	colore oro	oro flash v. rame v. ottone	v. argento
---------	-----------------------	---------------	-----------------------------------	------------

€ 17,90	-	-	€ 32,00	€ 34,90
---------	---	---	---------	---------

art. 19090

cartuccia / cartridge A ø 40 con distributore, quadro 10x10	€ 16,80
cartuccia / cartridge B ø 40 senza distributore, quadro 10x10	€ 16,80
cartuccia / cartridge B.2 ø 40 senza distributore, quadro 10x10	€ 16,80
cartuccia / cartridge C ø 35 con distributore, quadro 9x9	€ 16,80
cartuccia / cartridge C.2 ø 35 con distributore, quadro 9x9	€ 16,80
cartuccia / cartridge D ø 35 senza distributore, quadro 9x9	€ 16,80
cartuccia / cartridge D.2 ø 35 senza distributore, quadro 9x9	€ 16,80
cartuccia / cartridge G ø 25 senza distributore, quadro 9x9	€ 16,80
cartuccia / cartridge H ø 25 senza distributore, quadro 9x9 asta più lunga	€ 16,80
cartuccia / cartridge G2 ø 25 senza distributore, aperta quadro 9x9	€ 16,80
cartuccia termostatica 19101 (specificare articolo) thermostatic cartridge 19101 (specify article)	€ 87,00
cartuccia / cartridge G4 ø 25 con distributore e asta ottone	€ 16,80
cartuccia / cartridge G5 ø 25 con distributore e asta lunga	€ 16,80
cartuccia / cartridge X.1 ø 25 senza distributore	€ 16,80
cartuccia / cartridge X.2 ø 25 senza distributore	€ 16,80

art. 10389

prolunga per monocomando doccia incasso
extension for built-in one-lever mixer



cromato
per cartucce ø 40

€ 65,00

cromato
per cartucce ø 35

€ 60,00

art. 10387.1



prolunga 32 mm completa per miscelatori doccia incasso con deviatore automatico
32 mm extension for built-in shower mixer with automatic diverter

art. 10387.1.40
cromato
per cartucce ø 40

art. 10387.1.35
cromato
per cartucce ø 35

€ 83,00

€ 78,00

art. 10387.2



prolunga 32 mm completa per miscelatori doccia incasso con deviatore manuale .2
32 mm extension for built-in shower mixer with manual diverter .2

art. 10387.2.40
cromato
per cartucce ø 40

art. 10387.2.35
cromato
per cartucce ø 35

€ 118,00

€ 113,00

art. 10388.1



prolunga del solo pulsante per miscelatori doccia incasso con deviatore automatico
extension for automatic diverter

€ 35,00

art. 10388.2



prolunga del solo pulsante per miscelatori doccia incasso con deviatore manuale .2
extension for manual diverter

€ 70,00

art. 10478



vitone ceramico
ceramic headwork

L

per la serie Mayfair, specificare **blu** o **rosso**
for Mayfair line, specify **blue** or **red**

vitone ceramico
ceramic headwork

F

per la serie Mayfair, specificare **blu** o **rosso**
for Mayfair line, specify **blue** or **red**

€ 13,10

vitone ceramico
ceramic headwork

M

vitone ceramico
ceramic headwork

P

vitone ceramico
ceramic headwork

U

€ 13,10

€ 29,10

€ 13,10

art. 10477

vitone headwork	N	vitone headwork	O
€ 9,00		€ 10,60	
vitone headwork	Q	vitone headwork	R
€ 6,00		€ 6,00	
vitone headwork	S	vitone headwork	T
€ 6,00		€ 6,00	
vitone headwork	V	vitone headwork	R.2
€ 6,00		€ 6,00	

**art. 10477/2**

vitone ø19 con broccia 8/24
head screw ø19 with 8/24 broached head

€ 8,40

**art. 10477/4**

vitone 1/2" bagno olio
1/2" head screw with oil bathed

€ 7,50



art. 10480M - 10480F

aeratore anticalcare M24x1 e F22x1
M24x1 and F22x1 no lime aerator



€ 4,20

art. 10468

snodino per bidet completo di aeratore anticalcare (specificare articolo)
complete no lime aerator for bidet mixer (specify article)



€ 10,00

art. 10467

aeratore anticalcare per gruppi vasca (specificare articolo)
bath mixer no lime aerator (specify article)



€ 7,20

art. 10474M - 10474F

rompigetto in ottone
bath jet-break



€ 1,65

art. 10514

aeratore anticalcare M21,5x1 cachè
M21,5x1 no lime cachè aerator



€ 13,80

art. 10517

aeratore anticalcare M18x1
M18x1 no lime aerator



€ 7,50

art. 10518

aeratore anticalcare coin M24x1
M24x1 no lime coin slot aerator



€ 10,00

art. 10519

aeratore anticalcare F22x1 cilindrico
F22x1 no lime smooth aerator



€ 11,00

art. 10782

solo chiavetta per aeratori caché, specificare per quale articolo



€ 4,90

art. 10783

solo cartuccia interna per aeratori, specificare per quale articolo



€ 7,00

art. 10476M - 10476F

rompigetto in abs
plastic jet-break



€ 1,40

art. 10511

aeratore basculante anticalcare
tilting no lime aerator



€ 11,00

art. 10464

aeratore con dispositivo antivandalismo
aerator with antivandalism device



€ 12,50

art. 10465

raccordo doccia per il risparmio d'acqua
water saving shower connection

portata massima - maximum flowrate 7,6 Lt./min.



€ 18,60

art. 10375

eccentrico
excentric connection



€ 5,90

320

ACCESSORI e RICAMBI accessories and spare parts



art. 10379

confezione fissaggio per batteria lavabo
full fixing kit

€ 3,20



art. 10434

scarico a salterello con tappo lusso ø 60 mm.
luxury pop-up waste with ø 60 mm. plug

€ 29,00



art. 10470

scarico a saltarello versione standard
standard pop-up waste

1"	1 1/4"
----	--------

€ 12,80	€ 20,40
---------	---------



art. 10420

scarico in hostaform 1 1/4"
plastic 1 1/4" pop-up waste

€ 6,30



art. 10427

scarico clic-clac universale 1" o 1 1/4" in acciaio AISI 304
AISI 304 stainless steel universal clic-clac waste 1" or 1 1/4"

inox

€ 58,00

art. 10429



scarico universale 1 1/4" clic-clac
universal clic-clac 1 1/4" pop-up waste

cromato	vecchio ottone	vecchio rame	vecchio argento	bianco opaco nero opaco	brushed nickel
€ 38,40	€ 82,80	€ 82,80	€ 88,80	€ 70,80	€ 82,80

art. 10433



scarico universale 1 1/4" clic-clac quadro
square universal clic-clac 1 1/4" pop-up waste

cromato	
€ 75,00	

art. 10435



scarico 1 1/4" comando a leva
1 1/4" pop-up waste lever control

cromato	
€ 32,70	

art. 10436



scarico sempre aperto
always open pop-up waste

cromato	
€ 47,90	

art. 10521

tappo per scarico clic-clac
plug for clic-clac waste



cromato	bianco opaco	nero opaco	brushed nickel
€ 16,70	€ 25,80	€ 25,80	€ 30,00

art. 10045

piletta lavabo 1"
basin drain 1"



1"	1 1/4"
€ 16,40	€ 22,80

art. 10530

basket con troppo pieno tondo per lavelli da cucina
manual basket strainer waste with round overflow for kitchen sink



€ 83,60

art. 10531

basket con troppo pieno rettangolare per lavelli da cucina
manual basket strainer waste with rectangular overflow for kitchen sink



€ 57,00

art. 10532

basket senza troppo pieno per lavelli
basket without overflow for sinks



€ 45,60

art. 10533

griglia per basket
basket grill



€ 26,30

art. 10047

piletta gattinara 1 1/4" ø 80 mm
sink drain 1 1/4" ø 80 mm



€ 26,70

art. 10496

tappo lusso in ottone ø 60 mm. per scarico a saltarello
ø 60 mm. luxury brass plug for pop-up waste



cromato

bianco
opaco

nero
opaco

€ 16,00

€ 23,40

€ 23,40

art. 10498

tappo in ottone per scarico a saltarello
brass plug for pop-up waste



1"

1 1/4"

€ 6,30

€ 8,50

art. 10425

morsetto in ottone
brass clamp



€ 3,30

art. 10426

morsetto in plastica
plastic clamp



€ 1,15

art. 10485

canna inferiore per lavello attacco universale da 3/4"
3/4" universal connection spout



cm 20	cm 25	cm 30
-------	-------	-------

€ 43,90	€ 48,90	€ 52,50
---------	---------	---------

art. 10486

canna superiore per lavello attacco universale da 3/4"
3/4" universal connection spout



cm 20	cm 25	cm 30
-------	-------	-------

€ 43,90	€ 48,90	€ 52,50
---------	---------	---------

art. 10484

canna per gruppo lavello serie Chérie, Falcon e Scudetto
spout for sink mixer for Chérie, Falcon and Scudetto lines



cm 20	cm 30
-------	-------

€ 18,90	€ 28,30
---------	---------

art. 10617

canna telescopica ø 18, estensibile da 250 a 400 mm
telescopic ø 18 spout, extensible from 250 to 400 mm



€ 42,70

art. 10603



canna superiore per gruppo lavello 20 cm
20 cm spout for sink mixer

€ 32,00

art. 10618



canna superiore telescopica ø 18, estensibile da 250 a 400 mm
telescopic ø 18 u-spout, extensible from 250 to 400 mm

€ 42,70

art. 10488



canna Jota
Tube spout

cm 15	cm 20	
-------	-------	--

€ 23,90	€ 25,50	
---------	---------	--

art. 10610



bocca per monocomando lavello cm. 20
spout for one-lever sink mixer cm. 20

€ 31,60

art. 10141



rubinetto lavabo a gomito
long-lever wash basin tap

€ 59,70

**art. 10142**

rubinetto lavello a gomito
long-lever sink tap

€ 54,50

**art. 10143**

rubinetto snodo a gomito
long-lever jointed tap

€ 65,40

**art. 10146**

coppia raccordi dietrogruppo per lavatrici 3/4" a gomito
two nipples for washing-machine connection 3/4"

€ 34,00

**art. 10145**

rubinetto a squadra con attacco portagomma
angle tap with hose holder

€ 24,00

**art. 10108**

rubinetto da incasso a cappuccio doppio cromato
built-in stop cock

3/8"	1/2"	3/4"	1"
------	------	------	----

€ 29,50	€ 30,70	€ 47,50	€ 53,90
---------	---------	---------	---------

art. 10163

saracinesca da incasso con cappuccio
built-in gate valve with lock shield



3/4"	1"	
€ 36,70	€ 44,00	

art. 10369

rosone in acciaio per rubinetti ø58 H.5
stainless steel rosette



3/8"	1/2"	
€ 1,00	€ 1,00	

art. 10382

rosone in ottone per rubinetti ø58 H.6 1/2"
brass wall plate, ø58 H.6 1/2"



1/2"		
€ 3,50		

art. 10381

rosone gigante
big rosette



ø 80		
€ 11,40		

art. 10155

valvola minisfera 1/2"
1/2" small ball valve



€ 8,50

**art. 19072**

rubinetto a crociera per lavatrice
dish-washer cock with hose holder

€ 15,40

**art. 19073**

rubinetto portagomma per lavatrice 1/2"
dish-washer cock with hose holder 1/2"

€ 13,20

**art. 10152**

valvola a sfera per lavatrice
ball valve for washing machine

€ 9,80

**art. 10088**

galleggiante per alte pressioni
high pressure ball cock

3/4"	1"	1 1/4"	1 1/2"	2"
€ 55,00	€ 60,90	€ 134,20	€ 142,40	€ 229,00

**art. 10102**

distanziale per gruppi
long excentric

cm 4	cm 6	cm 8
€ 17,90	€ 21,00	€ 24,50

art. 10160

coppia squadrette sottolavabo
basin inlet angle tubes



cromato	colorato cromo oro	colore oro	oro flash v.rame v. ottone	oro 24K
€ 23,10	€ 43,70	-	€ 58,20	€ 72,00

art. 10261

curvetta sottolavabo regolabile
adjustable under wash basin bend



cromato	v. ottone	v. rame	v. argento
€ 9,40	€ 25,80	€ 25,80	€ 27,20

art. 19068

rubinetto sottolavabo in acciaio AISI 304 con filtro
AISI 304 stainless steel underbasin stopcock with filter



inox
€ 93,00

art. 19071

rubinetto sottolavabo tondo minimalista
under basin filter R



CR cromato	€	83,00	MG oro opaco/matt gold	€	185,00
TW total white	€	115,00	WG oro bianco/white gold	€	185,00
TB total black	€	115,00	MC rame opaco/matt copper	€	210,00
BN brushed nickel	€	133,00	PVD specificare colore e finitura	€	230,00
MN matt brushed nickel	€	170,00	(vedi pagina introduzione)		
RL rame lucido/shiny copper	€	170,00			
GF graphite	€	170,00			

Altre finiture disponibili su richiesta/Other finishings available upon request

art. 19070

rubinetto sottolavabo quadro
under basin filter S



CR cromato	€	156,60	MG oro opaco/matt gold	€	320,00
TW total white	€	216,00	WG oro bianco/white gold	€	320,00
TB total black	€	216,00	MC rame opaco/matt copper	€	350,00
BN brushed nickel	€	252,00	PVD specificare colore e finitura	€	370,00
MN matt brushed nickel	€	290,00	(vedi pagina introduzione)		
RL rame lucido/shiny copper	€	290,00			
GF graphite	€	290,00			

Altre finiture disponibili su richiesta/Other finishings available upon request

art. 19062

rubinetto sottolavabo con filtro con chiusura automatica
filter under basin cock with automatic stop



€ 15,90

art. 19058

rubinetto sottolavabo 1/2"x10
underbasin stopcock 1/2"x10



€ 11,50

art. 19069

rubinetto sottolavabo a sfera da 1/2" x ø10 con filtro
filter under basin stop cock, 1/2" x ø10



€ 14,95

art. 10130

rubinetto sottolavabo senza filtro, doppia uscita indipendente: 3/8" ø10 e attacco 3/4" per lavastoviglie e lavatrice
under basin stop cock without filter, independent double outlet:
3/8" ø10 and 3/4" for dish washer and washing machine



€ 33,50



art. 10506

piantana a vista h. cm 79, attacco 3/4"x3/4"
high pillar connection h. cm. 79, 3/4"x3/4"

€ 325,00 cadauna/each



art. 10507

coppia piantana a vista con supporto doccia
pair of high pillar connection with shower holder

€ 1.000,00 la coppia/pair



art. 10503

raccordo a colonnetta diritto 1/2" h. cm. 8
non excentric pillar connection 1/2" h. cm. 8

cromato	vecchio ottone	vecchio rame	vecchio argento
---------	-------------------	-----------------	--------------------

€ 22,80	€ 34,90	€ 34,90	€ 37,50	cadauna/each
---------	---------	---------	---------	--------------



art. 10504

raccordo a colonnette eccentrico stile retrò 3/4"x3/4", h. cm 14
old-fashioned style eccentric pillar connection, 3/4"x3/4", h. cm 14

cromato	vecchio ottone	vecchio rame	vecchio argento
---------	-------------------	-----------------	--------------------

€ 33,00	€ 52,00	€ 52,00	€ 56,00	cadauna/each
---------	---------	---------	---------	--------------



art. S20

rubinetto ornamentale in bronzo "Rinascimento" con rosone e portagomma
attacco 1/2"M
"Renaissance" decorative brass faucet, with rosette
and hose holder M 1/2"

€ 60,00

**art. S21**

rubinetto ornamentale in bronzo "Rinascimento"
con rosone piccolo, rompigitto e portagomma attacco 1/2" M
"Renaissance" decorative brass faucet, with small rosette,
jet break and hose holder M 1/2"

€ 60,00

**art. S16**

rubinetto con gancio portasecchio e attacco portagomma, 1/2" M, sporgenza
16 cm
1/2" M faucet with bucket hook and hose holder

€ 118,50

**art. S17**

rubinetto esagonale maniglia pompeiana da 1/2" M sporgenza 14 cm
1/2" M hexagonal faucet with pompeian handle

€ 72,50

**art. S18**

rubinetto a pulsante da 1/2" sporgenza 14 cm
1/2" push button faucet

€ 64,80

**art. S19**

rubinetto "Draghetto" a pulsante da 1/2"
"Little Dragon" 1/2" push button faucet

€ 57,60

art. 10585



rubinetto a pulsante con getto parabolico regolabile tramite vite frontale, apertura/chiusura istantanea dell'acqua
adjustable parabolic jet button tap by front screw. Instantaneous water open/close.

€ 182,00

art. S39



rubinetto elettronico per lavabo con alimentatore da rete 230V
infrared-operated basin tap, powered by mains 230V

€ 652,00

art. S38



rubinetto elettronico per lavabo con alimentatore da rete 230V
infrared-operated basin tap, powered by mains 230V

€ 544,00

art. S2



rubinetto lavabo preregolato
pre-regulated wash basin tap

€ 104,00

art. S4



rubinetto orinatoio preregolato
pre-regulated urinal tap

€ 105,00

**art. S5**

rubinetto doccia incasso preregolato
pre-regulated built-in shower tap

€ 96,00

**art. S 55**

miscelatore doccia incasso preregolato
pre-regulated built-in shower mixer

€ 235,00

**art. S6**

rubinetto a pedale esterno per montaggio a pavimento 1/2"
foot operated tap, floor mounted type

€ 255,00

**art. S7**

rubinetto a pedale esterno per montaggio a pavimento 1/2"
foot operated tap, floor mounted type

€ 389,00

**art. S9**

bocca di erogazione girevole per rubinetto a pedale
o pulsante da pavimento
swinging tube spout

€ 112,00

art. S10

bocca di erogazione fissa a parete, sporgenza 175 mm
wall fixed spout, 175 mm length



€ 92,00

art. S11

bocca di erogazione fissa per lavabo 1/2", sporgenza 175 mm
fixed cast spout 175 mm length



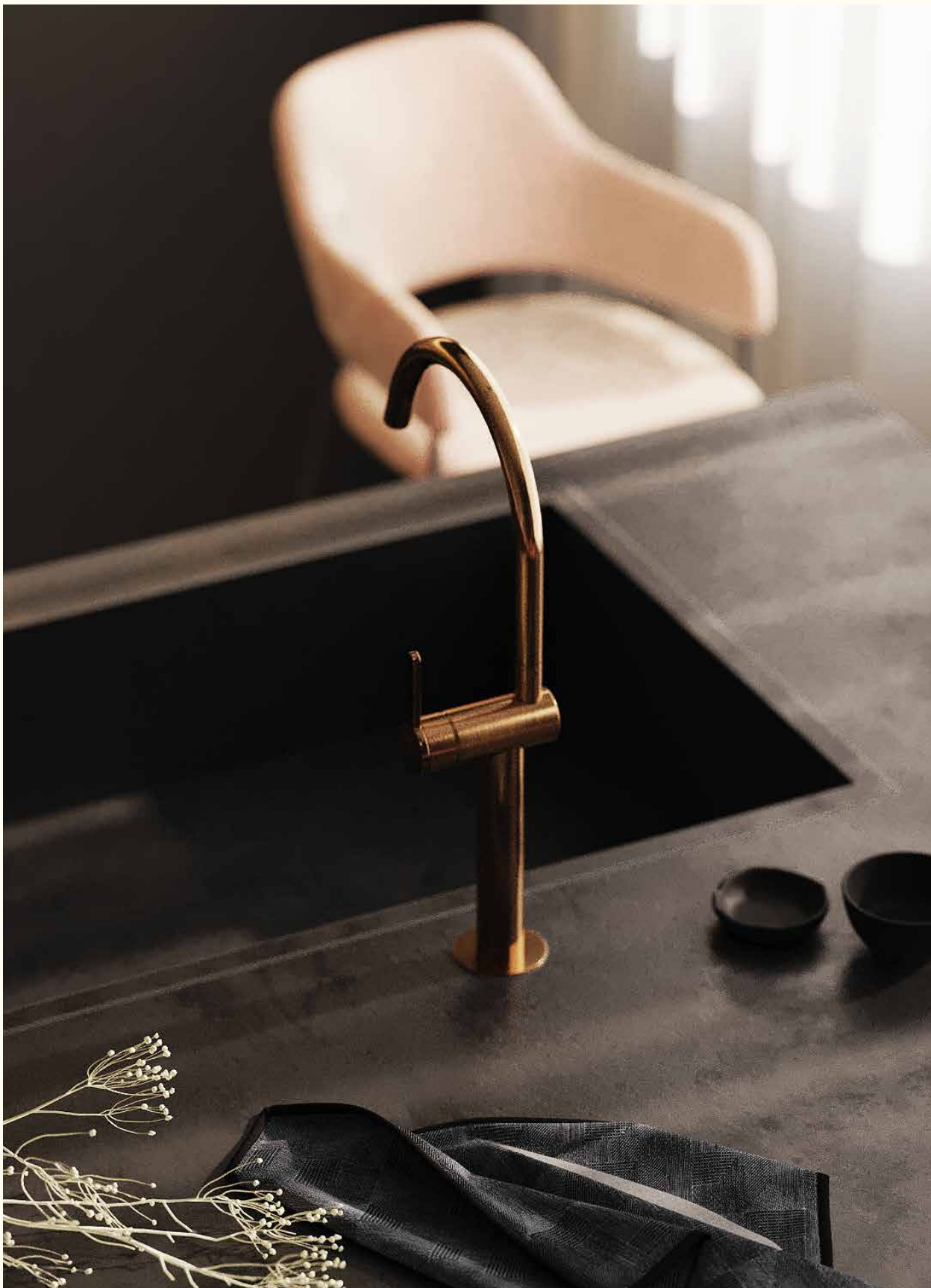
€ 98,00

art. S43

bocca di erogazione fissa a parete, sporgenza 160 mm
wall fixed spout, 160 mm length



€ 71,00



Cucina Kitchen Collection



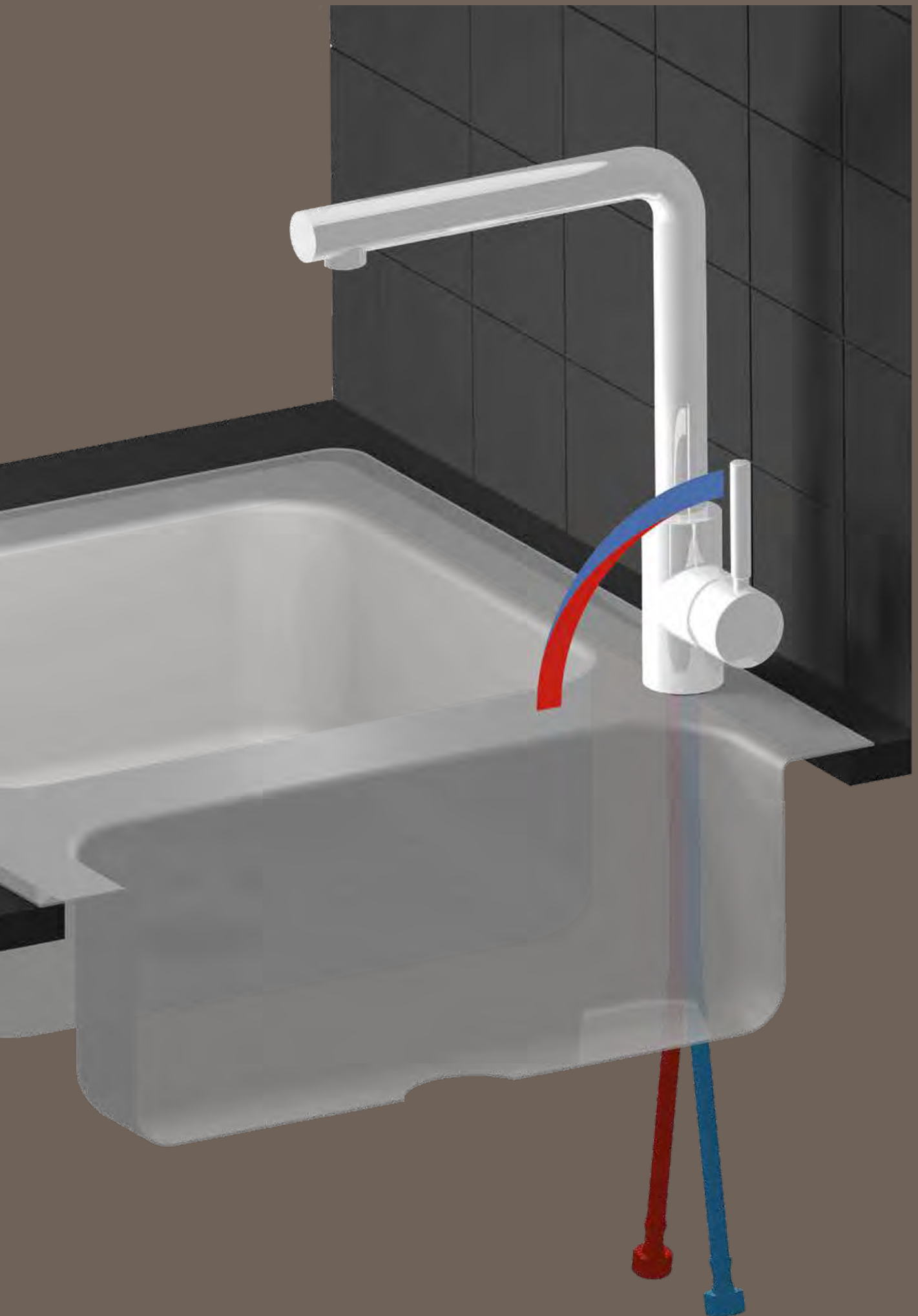
Energy saving cartridge system

Nei miscelatori con la sigla **ES** l'utilizzo di una speciale cartuccia muove la leva solo nella direzione dell'utilizzatore, favorendo l'apertura sulla posizione dell'acqua fredda senza attivare inutilmente il riscaldamento dell'acqua.

Inoltre questi miscelatori, non avendo un movimento posteriore, possono essere montati vicino alla parete.

ES - marked mixers' special cartridge helps save energy by making water open on the 'cold' position.

It also doesn't allow the lever to move backward, so that the mixer can be mounted close to the wall.

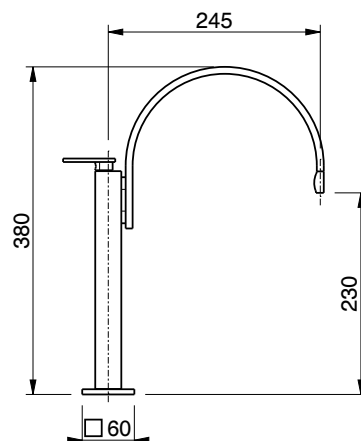




SELECT art. 6074

monocomandoavello
girevole, foratura delavello
ø 35 mm

one lever sink mixer



CR cromato/chrome	€ 1.067,00
NO nero opaco con bocca cromata matt black with chrome spout	€ 1.230,00
BO bianco opaco con bocca cromata matt white with chrome spout	€ 1.230,00
BN brushed nickel	€ 1.290,00
MN matt brushed nickel	€ 1.870,00
MG oro opaco/matt gold	€ 1.990,00
WG oro bianco/white gold	€ 1.990,00
MC rame opaco/matt copper	€ 1.990,00
PVD specificare colore e finitura (vedi pagina introduzione)	€ 2.290,00

Altre finiture disponibili su richiesta/Other finishings available upon request

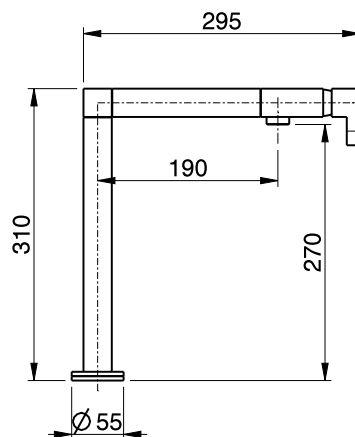
cartuccia / cartridge **19093**

attacchi flessibili art. 10343+10344 cm. 80

TANK art. 2000

monocomandoavello
girevole, foratura delavello
ø 35 mm

one lever sink mixer



CR cromato/chrome	€ 700,00
NO nero opaco con bocca cromata matt black with chrome spout	€ 860,00
BN brushed nickel	€ 920,00
MN matt brushed nickel	€ 1.490,00
MG oro opaco/matt gold	€ 1.610,00
WG oro bianco/white gold	€ 1.610,00
MC rame opaco/matt copper	€ 1.610,00
PVD specificare colore e finitura (vedi pagina introduzione)	€ 1.910,00

Altre finiture disponibili su richiesta/Other finishings available upon request

cartuccia / cartridge **19097**

attacchi flessibili art. 10340+10341 cm. 80



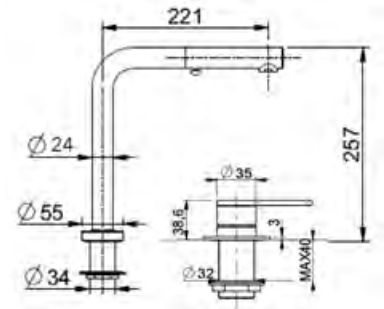
Assicurazione RC prodotti
con massimale a € 1.500.000,00



Assicurazione RC prodotti
con massimale a € 1.500.000,00

**ICONICA THIN art. 3711**

miscelatore lavello a scomparsa,
con miscelatore Iconica a comando
remoto e doccia estraibile a 2 getti



CR cromato	€ 630,00
BN brushed nickel	€ 930,00
PVD specificare colore e finitura (vedi pagina introduzione)	€ 1.320,00



Assicurazione RC prodotti
con massimale a € 1.500.000,00

Altre finiture disponibili su richiesta/Other finishings available upon request

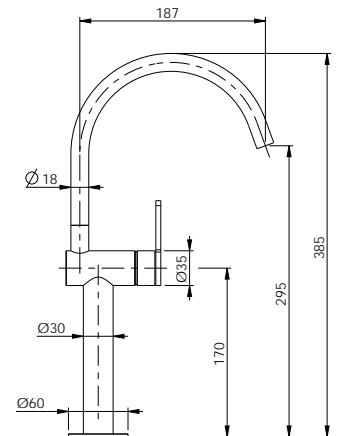
cartuccia / cartridge **19097**

attacchi flessibili art. 10363+10364 cm. 40

**ICONICA 3780**

monocomando lavello con bocca
girevole 360°
foratura del lavello
ø 35 mm

one-lever sink mixer with 360°
revolving spout



CR cromato	€ 622,00
TW total white	€ 889,00
TB total black	€ 1.057,00
BN brushed nickel	€ 1.057,00
MN matt brushed nickel	€ 1.057,00
RL rame lucido/shiny copper	€ 1.182,00
GF graphite	€ 1.182,00
MG oro opaco/matt gold	€ 1.182,00
WG oro bianco/white gold	€ 1.057,00
MC rame opaco/matt copper	€ 1.242,00
PVD specificare colore e finitura (vedi pagina introduzione)	€ 1.282,00

ES

energy saving

Altre finiture disponibili su richiesta/Other finishings available upon request

cartuccia / cartridge **ES.X.2**

attacchi flessibili art. 10364 cm. 50



Assicurazione RC prodotti
con massimale a € 1.500.000,00

Per la linea Iconica, abbiamo sviluppato con Arpa Industriale le leve con il materiale FENIX NTM®

Abbiamo oggi 8 colori:



GL Grigio Londra
NI Nero Ingo

RJ Rosso Jaipur
BA Beige Arizona

BK Bianco Kos
GB Grigio Bromo

GE Grigio Efeso
VC Verde Comodoro

Proponiamo anche le finiture abbinabili ai colori FENIX NTM®, per poter offrire miscelatori interamente in tinta.



FENIX®

Listino

Leva Iconica in materiale FENIX NTM®: + €28,00 di listino rispetto alla finitura del corpo

Il prezzo dei miscelatori della linea Iconica in finitura abbinabile ai colori FENIX NTM® è uguale al prezzo della finitura Matt Brushed Nickel (MN).

344

Cucina - Kitchen



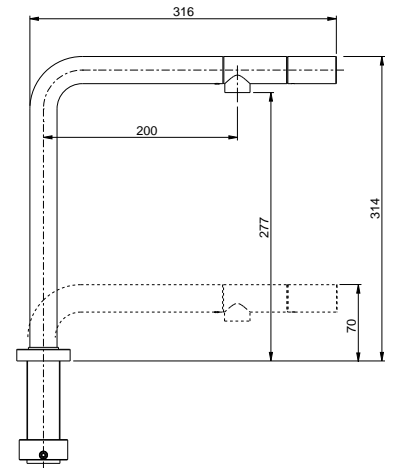
UP art. 2300

monocomandoavello sottofinestra

one-lever sink mixer adjustable height



+ € 8,50 riduzione della portata d'acqua a 6 l/min.



Disponibile da maggio 2024

CR cromato/chrome

€ 640,00

BN brushed nickel

€ 960,00

PVD specificare colore e finitura
(vedi pagina introduzione)

€ 1.420,00

Altre finiture disponibili su richiesta/Other finishings available upon request



Assicurazione RC prodotti
con massimale a € 1.500.000,00

cartuccia / cartridge **ES.D**

attacchi flessibili art. 10363+10364 cm. 40

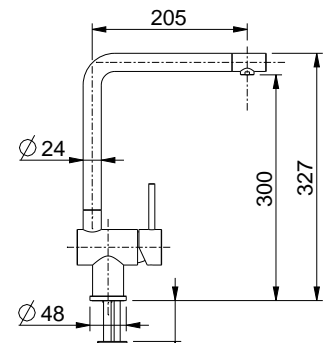
Puro art. P 500L

monocomandoavello con
bocca girevole 360°
foratura delavello
ø 35 mm

one-lever sink mixer



+ € 8,50 riduzione della portata d'acqua a 6 l/min.



ES

energy saving

CR cromato/chrome

€ 259,00

BN brushed nickel

€ 351,00

GF grafite/graphite

€ 480,00

GRA finitura granito/granite finish

€ 351,00

MN matt brushed nickel

€ 480,00

NO nero opaco/matt black

€ 338,00

BO bianco opaco/matt white

€ 338,00

WG oro bianco/white gold

€ 494,00

MG oro opaco/matt gold

€ 494,00

RL rame lucido/shiny copper

€ 480,00

MC rame opaco/matt copper

€ 543,00

PVD specificare colore e finitura
(vedi pagina introduzione)

€ 584,00

Altre finiture disponibili su richiesta/Other finishings available upon request

cartuccia / cartridge **ES.D**

attacchi flessibili art. 10363+10364 cm. 40



Assicurazione RC prodotti
con massimale a € 1.500.000,00







Puro
art. P 500L





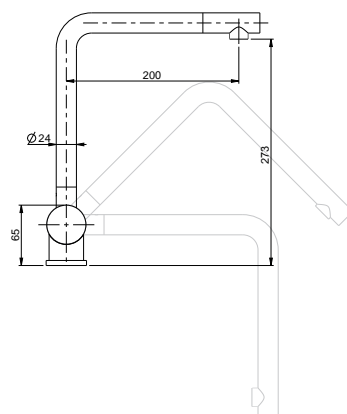
Puro Window art. P 580L

monocomando
lavello con
bocca reclinabile
foratura del lavello
Ø 35 mm

one-lever sink mixer
with lowering spout



+ € 8,50 riduzione della
portata d'acqua a 6 l/min.



ES

energy saving

TBS

Triple Block System

la canna a tre scatti
per maggior sicurezza
e maneggevolezza

CR cromato/chrome	€ 290,50
BN brushed nickel	€ 393,00
GF grafite/graphite	€ 493,00
MN matt brushed nickel	€ 493,00
NO nero opaco/matt black	€ 379,00
BO bianco opaco/matt white	€ 379,00
WG oro bianco/white gold	€ 553,00
MG oro opaco/matt gold	€ 553,00
RL rame lucido/shiny copper	€ 493,00
MC rame opaco/matt copper	€ 609,00
PVD specificare colore e finitura (vedi pagina introduzione)	€ 650,00

Altre finiture disponibili su richiesta/Other finishings available upon request

cartuccia / cartridge **ES.D**

attacchi flessibili art. 10363+10364 cm. 40

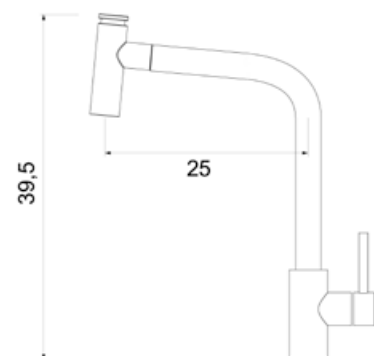
METROPOLITAN art. 7770

monocomando per lavello
con doccia estraibile a 2 getti in abs

one-lever sink mixer
with abs 2-jets shower.



+ € 8,50 riduzione della
portata d'acqua a 6 l/min.



CR cromato/chrome	€ 306,00
BN brushed nickel	€ 381,00
GF grafite/graphite	€ 533,00
GRA finitura granito/granite finish	€ 381,00
MN matt brushed nickel	€ 533,00
NO nero opaco doccetta cromata /matt black	€ 352,00
TB nero opaco doccetta nera /total matt black	€ 365,00
WG oro bianco/white gold	€ 579,00
MG oro opaco/matt gold	€ 579,00
RL rame lucido/shiny copper	€ 533,00
MC rame opaco/matt copper	€ 637,00
PVD disponibile solo nella versione gold (vedi pagina introduzione)	€ 677,00

Altre finiture disponibili su richiesta/Other finishings available upon request

cartuccia / cartridge **ES.D**

attacchi flessibili art. 10363+10364 cm. 40



Assicurazione RC prodotti
con massimale a € 1.500.000,00



supplemento per basetta
in ottone cromata + € 8,30

extra charge for chrome plated
brass base ring + € 8,30

ES

energy saving



Assicurazione RC prodotti
con massimale a € 1.500.000,00





supplemento per bassetta
in ottone cromata + € 8,30

extra charge for chrome plated
brass base ring + € 8,30

ES

energy saving



Assicurazione RC prodotti
con massimale a € 1.500.000,00

JACOB art. 7736

monocomando per
lavello con bocca girevole 360°
foratura del lavello ø 35 mm

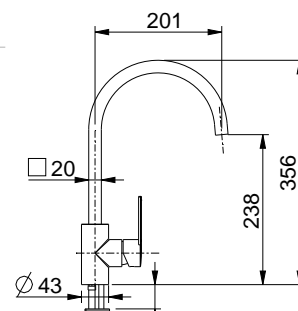
one-lever sink mixer with
flexible pipes.



+ € 8,50 riduzione della
portata d'acqua a 6 l/min.

CR cromato/chrome	€ 203,50
BN brushed nickel	€ 267,00
GF grafite/graphite	€ 336,00
GRA finitura granito/granite finish	€ 267,00
MN matt brushed nickel	€ 336,00
NO nero opaco/matt black	€ 239,00
BO bianco opaco/matt white	€ 239,00
WG oro bianco/white gold	€ 377,00
MG oro opaco/matt gold	€ 377,00
RL rame lucido/shiny copper	€ 336,00
MC rame opaco/matt copper	€ 423,00
PVD specificare colore e finitura (vedi pagina introduzione)	€ 465,00

Altre finiture disponibili su richiesta/Other finishings available upon request



cartuccia / cartridge **ES.D**

attacchi flessibili art. 10362 cm. 37



supplemento per bassetta
in ottone cromata + € 8,30

extra charge for chrome plated
brass base ring + € 8,30

ES

energy saving



Assicurazione RC prodotti
con massimale a € 1.500.000,00

PETER art. 6977

monocomando
lavello con doccia estraibile
monogetto in ottone,
bocca girevole
foratura del lavello
ø 35 mm

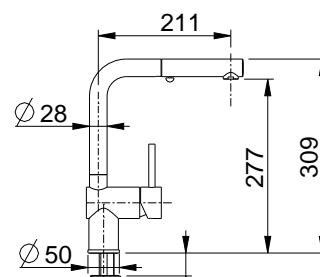
one-lever sink mixer with
one-jet brass shower



+ € 8,50 riduzione della
portata d'acqua a 6 l/min.

CR cromato/chrome	€ 375,00
BN brushed nickel	€ 476,00
GF grafite/graphite	€ 598,00
GRA finitura granito/granite finish	€ 476,00
MN matt brushed nickel	€ 598,00
NO nero opaco/matt black	€ 459,00
BO bianco opaco/matt white	€ 459,00
WG oro bianco/white gold	€ 669,00
MG oro opaco/matt gold	€ 669,00
RL rame lucido/shiny copper	€ 598,00
MC rame opaco/matt copper	€ 737,00
PVD specificare colore e finitura (vedi pagina introduzione)	€ 777,00

Altre finiture disponibili su richiesta/Other finishings available upon request



cartuccia / cartridge **ES.D**

attacchi flessibili art. 10362 cm. 37



supplemento per basetta
in ottone cromata + € 8,30

extra charge for chrome plated
brass base ring + € 8,30

ES

energy saving



Assicurazione RC prodotti
con massimale a € 1.500.000,00



supplemento per basetta
in ottone cromata + € 8,30

extra charge for chrome plated
brass base ring + € 8,30

ES

energy saving



Assicurazione RC prodotti
con massimale a € 1.500.000,00

BONNIE art. 7735

monocomando per
lavello con flessibili
d'alimentazione
e bocca girevole 360° ø 24 mm
foratura del lavello
ø 35 mm

one-lever sink mixer
with ø 24 mm spout



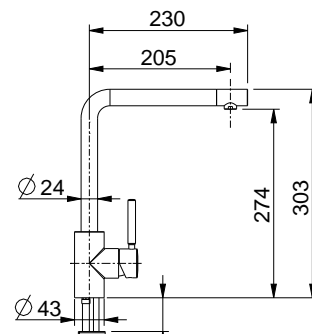
+ € 8,50 riduzione della
portata d'acqua a 6 l/min.

CR cromato/chrome	€ 220,00
BN brushed nickel	€ 297,00
GF grafite/graphite	€ 360,00
GRA finitura granito/granite finish	€ 297,00
MN matt brushed nickel	€ 360,00
NO nero opaco/matt black	€ 286,00
BO bianco opaco/matt white	€ 286,00
WG oro bianco/white gold	€ 418,00
MG oro opaco/matt gold	€ 418,00
RL rame lucido/shiny copper	€ 360,00
MC rame opaco/matt copper	€ 460,00
PVD specificare colore e finitura (vedi pagina introduzione)	€ 500,00

Altre finiture disponibili su richiesta/Other finishings available upon

cartuccia / cartridge **ES.D**

attacchi flessibili art. 10362 cm. 37



HERMIONE art. 7730

monocomando per
lavello con flessibili
d'alimentazione e bocca ø 28 mm
foratura del lavello ø 35 mm

one-lever sink mixer
with flexible pipes and
ø 28 mm spout



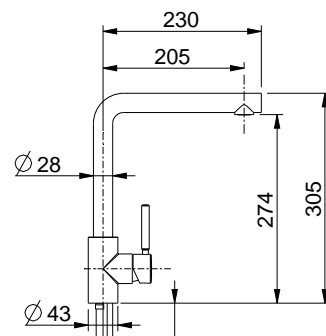
+ € 8,50 riduzione della
portata d'acqua a 6 l/min.

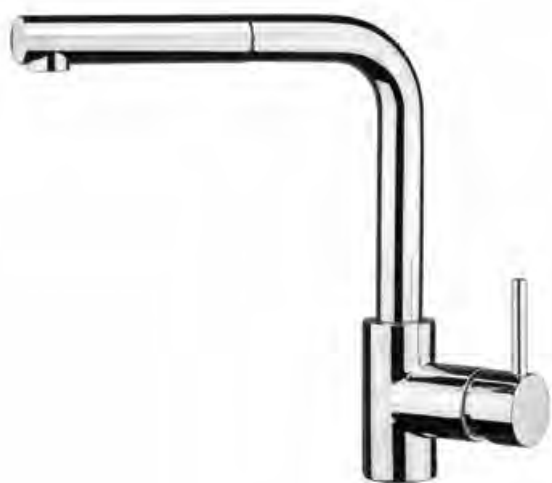
CR cromato/chrome	€ 194,00
BN brushed nickel	€ 260,00
GF grafite/graphite	€ 329,00
GRA finitura granito/granite finish	€ 260,00
MN matt brushed nickel	€ 329,00
NO nero opaco/matt black	€ 252,00
BO bianco opaco/matt white	€ 252,00
WG oro bianco/white gold	€ 369,00
MG oro opaco/matt gold	€ 369,00
RL rame lucido/shiny copper	€ 329,00
MC rame opaco/matt copper	€ 406,00
PVD specificare colore e finitura (vedi pagina introduzione)	€ 446,00

Altre finiture disponibili su richiesta/Other finishings available upon

cartuccia / cartridge **ES.D**

attacchi flessibili art. 10362 cm. 37





supplemento per basetta
in ottone cromata + € 8,30

extra charge for chrome plated
brass base ring + € 8,30

ES

energy saving

HARRY art. 7740

monocomando per lavello
con doccia estraibile
monogetto in abs
con bocca girevole ø28 mm
foratura del lavello ø 35 mm

one-lever sink mixer
with shower and
ø28 mm spout.



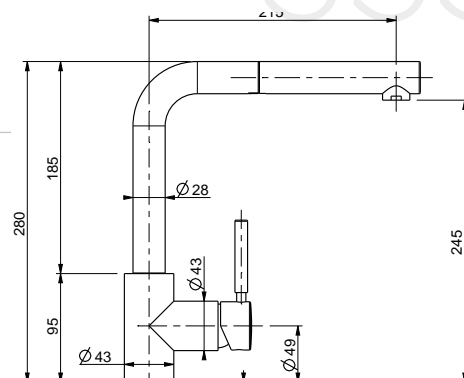
+ € 8,50 riduzione della
portata d'acqua a 6 l/min.

CR cromato/chrome	€ 237,00
BN brushed nickel	€ 320,00
GF grafite/graphite con doccia grafite	€ 320,00
GRA finitura granito/granite finish con doccia in finitura	€ 340,00
NO nero opaco/matt black con doccia cromata	€ 309,00
BO bianco opaco/matt white con doccia cromata	€ 309,00
TB nero opaco con doccia nera	€ 329,00
TW bianco opaco con doccia bianca	€ 329,00
WG oro bianco/white gold	€ 429,00
RL rame lucido/shiny copper	€ 402,00

Altre finiture disponibili su richiesta/Other finishings available upon request

cartuccia / cartridge **ES.D**

attacchi flessibili art. 10363+10364 cm. 40



Assicurazione RC prodotti
con massimale a € 1.500.000,00



supplemento per basetta
in ottone cromata + € 8,30

extra charge for chrome plated
brass base ring + € 8,30

ES

energy saving

HARRY art. 7741

monocomando per lavello
con doccia estraibile
2 getti in ottone
e bocca girevole ø28 mm
foratura del lavello ø 35 mm

one-lever sink mixer
with brass shower 2 jet and
ø28 mm spout.



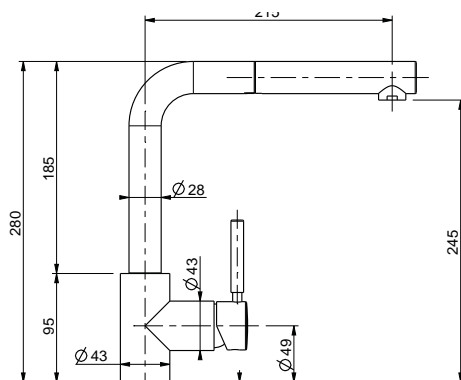
+ € 8,50 riduzione della
portata d'acqua a 6 l/min.

CR cromato/chrome	€ 284,00
BN brushed nickel	€ 396,00
GF grafite/graphite	€ 496,00
GRA finitura granito/granite finish	€ 396,00
MN matt brushed nickel	€ 496,00
NO nero opaco doccetta in finitura/matt black	€ 383,00
BO bianco opaco doccetta in finitura/matt white	€ 383,00
WG oro bianco/white gold	€ 552,00
MG oro opaco/matt gold	€ 552,00
RL rame lucido/shiny copper	€ 496,00
MC rame opaco/matt copper	€ 607,00
PVD specificare colore e finitura (vedi pagina introduzione)	€ 647,00

Altre finiture disponibili su richiesta/Other finishings available upon request

cartuccia / cartridge **ES.D**

attacchi flessibili art. 10363+10364 cm. 40



Assicurazione RC prodotti
con massimale a € 1.500.000,00



supplemento per basetta
in ottone cromata + € 8,30
extra charge for chrome plated
brass base ring + € 8,30

ES

energy saving



Assicurazione RC prodotti
con massimale a € 1.500.000,00



supplemento per basetta
in ottone cromata + € 8,30
extra charge for chrome plated
brass base ring + € 8,30

ES

energy saving



Assicurazione RC prodotti
con massimale a € 1.500.000,00

GINGER art. 7780

monocomando per
lavello con bocca girevole 360°
foratura del lavello ø 35 mm

one-lever sink mixer with
360° revolving spout.



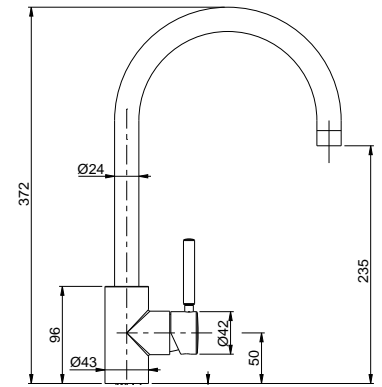
+ € 8,50 riduzione della
portata d'acqua a 6 l/min.

CR cromato/chrome	€ 166,00
BN brushed nickel	€ 235,00
GF grafite/graphite	€ 286,00
GRA finitura granito/granite finish	€ 235,00
MN matt brushed nickel	€ 286,00
NO nero opaco/matt black	€ 220,30
BO bianco opaco/matt white	€ 220,30
WG oro bianco/white gold	€ 320,00
MG oro opaco/matt gold	€ 320,00
RL rame lucido/shiny copper	€ 286,00
MC rame opaco/matt copper	€ 352,00
PVD specificare colore e finitura (vedi pagina introduzione)	€ 393,00

Altre finiture disponibili su richiesta/Other finishings available upon request

cartuccia / cartridge **ES.D**

attacchi flessibili art. 10362 cm. 37

**TEKNO art. 7787**

monocomando per lavello con bocca
girevole 360° minimalista ø 20 mm
foratura del lavello ø 35 mm

one-lever sink mixer
with 360° revolving spout ø 20 mm



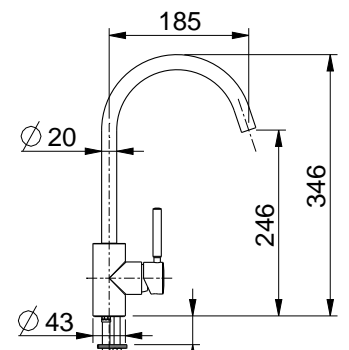
+ € 8,50 riduzione della
portata d'acqua a 6 l/min.

CR cromato/chrome	€ 207,00
BN brushed nickel	€ 280,00
GF grafite/graphite	€ 352,00
MN matt brushed nickel	€ 352,00
GRC finitura granito/granite finish con doccia cromata	€ 262,00
GRA finitura granito/granite finish	€ 280,00
NO nero opaco/matt black	€ 269,00
BO bianco opaco/matt white	€ 269,00
WG oro bianco/white gold	€ 393,00
MG oro opaco/matt gold	€ 393,00
RL rame lucido/shiny copper	€ 352,00
MC rame opaco/matt copper	€ 433,00
PVD specificare colore e finitura (vedi pagina introduzione)	€ 473,00

Altre finiture disponibili su richiesta/Other finishings available upon request

cartuccia / cartridge **ES.D**

attacchi flessibili art. 10362 cm. 37





supplemento per basetta
in ottone cromata + € 8,30

extra charge for chrome plated
brass base ring + € 8,30

ES

energy saving



Assicurazione RC prodotti
con massimale a € 1.500.000,00

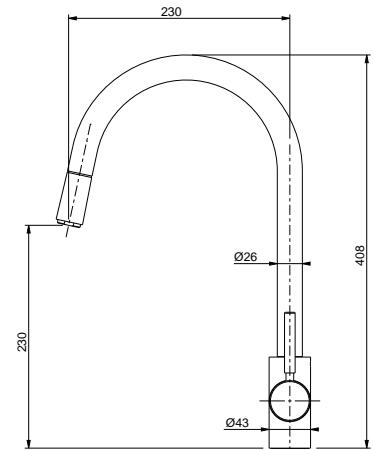
FRED art. 7790

monocomando per lavello
con doccia estraibile
monogetto in abs,
con bocca girevole
foratura del lavello Ø 35 mm

one-lever sink mixer
with shower.



+ € 8,50 riduzione della
portata d'acqua a 6 l/min.



CR cromato/chrome	€ 252,00
BN brushed nickel	€ 342,00
GRA finitura granito/granite finish con doccia cromata	€ 342,00
NO nero opaco doccetta cromata /matt black	€ 328,00
BO bianco opaco doccetta cromata /matt white	€ 328,00
WG oro bianco/white gold	€ 479,00
MG oro opaco/matt gold	€ 310,00
RL rame lucido/shiny copper	€ 429,00

Altre finiture disponibili su richiesta/Other finishings available upon request

cartuccia / cartridge **ES.D**

attacchi flessibili art. 10363+10364 cm. 40

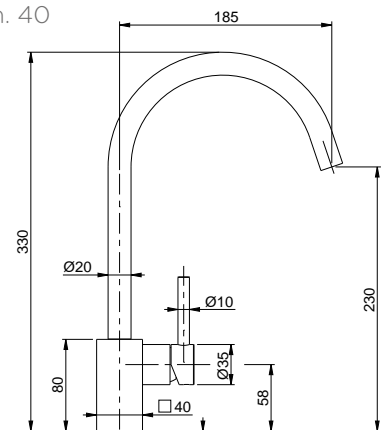
DAIQUIRI art. 7788

monocomando per
lavello con bocca girevole 360°
foratura del lavello Ø 35 mm

one-lever sink mixer with
360° revolving spout



+ € 8,50 riduzione della
portata d'acqua a 6 l/min.



CR cromato/chrome	€ 317,00
BN brushed nickel	€ 429,00
GF grafite/graphite	€ 539,00
GRC finitura granito/granite finish con doccia cromata	€ 408,00
GRA finitura granito/granite finish	€ 429,00
MN matt brushed nickel	€ 539,00
NO nero opaco/matt black	€ 412,00
BO bianco opaco/matt white	€ 412,00
WG oro bianco/white gold	€ 603,00
MG oro opaco/matt gold	€ 603,00
RL rame lucido/shiny copper	€ 539,00
MC rame opaco/matt copper	€ 664,00
PVD specificare colore e finitura (vedi pagina introduzione)	€ 704,00

Altre finiture disponibili su richiesta/Other finishings available upon request

cartuccia / cartridge **ES.Y**

attacchi flessibili art. 10363+10364 cm. 40



ES

energy saving



Assicurazione RC prodotti
con massimale a € 1.500.000,00



supplemento per basetta
in ottone cromata + € 8,30

extra charge for chrome plated
brass base ring + € 8,30

ES

energy saving



Assicurazione RC prodotti
con massimale a € 1.500.000,00

MARCEL art. 7760

monocomando per
lavello con bocca girevole 360°
foratura del lavello ø 35 mm

one-lever sink mixer with
360° revolving spout.



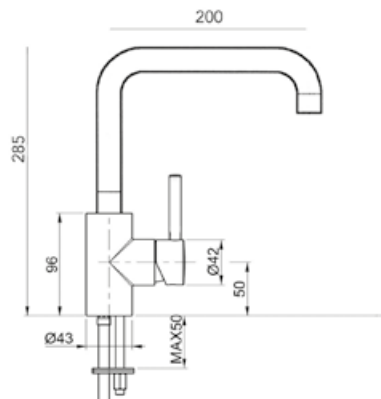
+ € 8,50 riduzione della
portata d'acqua a 6 l/min.

CR cromato/chrome	€ 161,00
BN brushed nickel (vedi foto-see picture)	€ 228,00
GF grafite/graphite	€ 278,00
GRA finitura granito/granite finish	€ 228,00
MN matt brushed nickel	€ 278,00
NO nero opaco/matt black	€ 214,00
BO bianco opaco/matt white	€ 214,00
WG oro bianco/white gold	€ 310,00
MG oro opaco/matt gold	€ 310,00
RL rame lucido/shiny copper	€ 278,00
MC rame opaco/matt copper	€ 341,00
PVD specificare colore e finitura (vedi pagina introduzione)	€ 381,00

Altre finiture disponibili su richiesta/Other finishings available upon request

cartuccia / cartridge **ES.D**

attacchi flessibili art. 10362 cm. 37



ARCO art. 1220

monocomando per
lavello con bocca girevole 360°
foratura del lavello ø 35 mm

one-lever sink mixer with
360° revolving spout



ES

energy saving



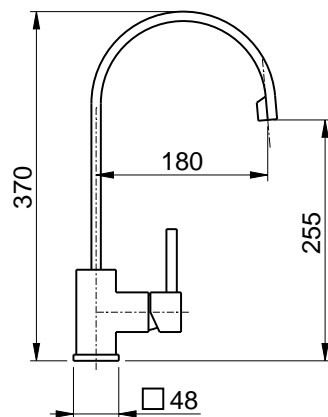
Assicurazione RC prodotti
con massimale a € 1.500.000,00

CR cromato/chrome

€ 402,00

cartuccia / cartridge **ES.D**

attacchi flessibili art. 10362 cm. 37



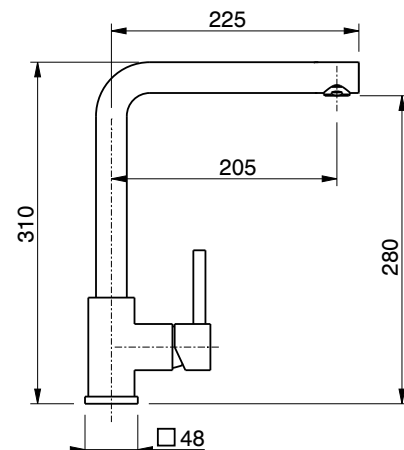
DIMITRI art. 1221

monocomando per lavello
con bocca girevole 360°
foratura del lavello ø 35 mm

one-lever sink mixer
with 360° revolving spout.



+ € 8,50 supplemento green



ES

energy saving



Assicurazione RC prodotti
con massimale a € 1.500.000,00

CR cromato/chrome
BN brushed nickel

€ 348,00
€ 470,00

cartuccia / cartridge **ES.D**
attacchi flessibili art. 10362 cm. 37

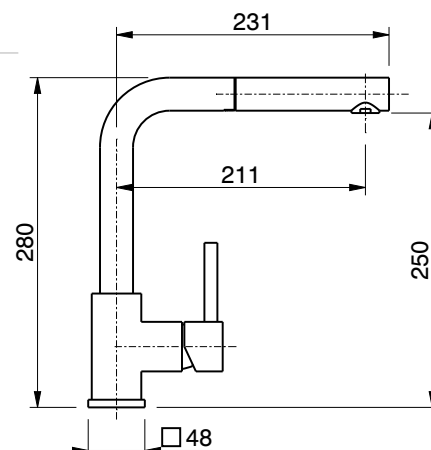
ALEXANDER art. 1227

monocomando per lavello
con doccia estraibile
monogetto in abs,
bocca girevole
foratura del lavello ø 35 mm

one-lever sink mixer
with shower.



+ € 8,50 riduzione della
portata d'acqua a 6 l/min.



ES

energy saving



Assicurazione RC prodotti
con massimale a € 1.500.000,00

CR cromato/chrome
BN brushed nickel

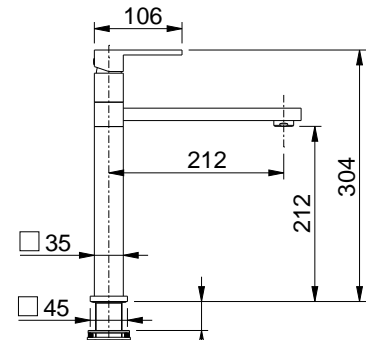
€ 396,00
€ 537,00

cartuccia / cartridge **ES.D**
attacchi flessibili art. 10363+10364 cm. 40

SLIM art. 49074

monocomando per lavello
con bocca girevole 360°
foratura del lavello ø 35 mm

one-lever sink mixer with
360° revolving spout



+ € 8,50 riduzione della
portata d'acqua a 6 l/min.

CR cromato/chrome

€ 224,00



Assicurazione RC prodotti
con massimale a € 1.500.000,00

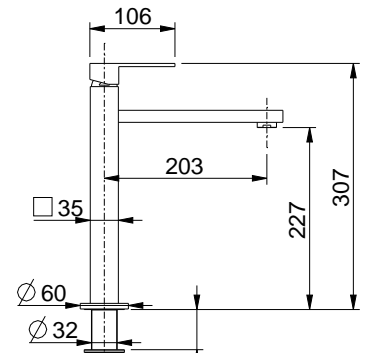
cartuccia / cartridge **G**

attacchi flessibili art. 10362 cm. 37

MANHATTAN art. 49075

monocomando per lavello
girevole
foratura del lavello ø 35 mm

one-lever sink mixer.



+ € 8,50 riduzione della
portata d'acqua a 6 l/min.

CR cromato/chrome

€ 369,00

BN brushed nickel

€ 552,00

GF grafite/graphite

€ 671,00

GRA finitura granito/granite finish

€ 552,00

MN matt brushed nickel

€ 671,00

NO nero opaco/matt black

€ 516,00

BO bianco opaco/matt white

€ 516,00

WG oro bianco/white gold

€ 738,00

MG oro opaco/matt gold

€ 738,00

RL rame lucido/shiny copper

€ 671,00

MC rame opaco/matt copper

€ 813,00

Altre finiture disponibili su richiesta/Other finishings available upon request



Assicurazione RC prodotti
con massimale a € 1.500.000,00

cartuccia / cartridge **G**

attacchi flessibili art. 10362 cm. 37

359

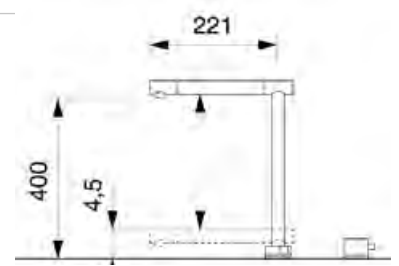


Tekno

LIFT art. 1200

monocomando lavello sottofinestra ad altezza regolabile fino ad un'altezza massima di 400 mm e minima di 45 mm, miscelatore a comando remoto foratura del lavello \varnothing 35 mm

one - lever sink mixer adjustable height up to 400 mm, minimum height 45 mm, remote-controlled mixer.



+ € 8,50 riduzione della portata d'acqua a 6 l/min.

CR cromato/chrome

€ 657,00



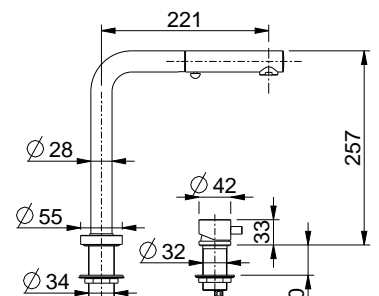
Assicurazione RC prodotti con massimale a € 1.500.000,00

cartuccia / cartridge **W**
attacchi flessibili art. 10362 cm. 37

YES art. 1210

monocomando lavello sottofinestra, miscelatore a comando remoto, altezza massima 252 mm e minima 34 mm con doccia estraibile a 2 getti in ottone foratura del lavello \varnothing 35 mm

one-lever sink mixer adjustable height, with 2-jet brass shower, remote-controlled mixer.



CR cromato/chrome

€ 502,00



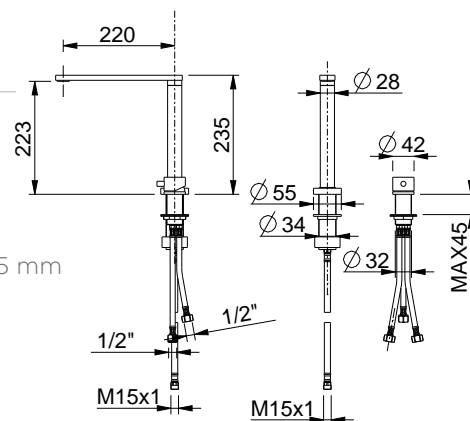
Assicurazione RC prodotti con massimale a € 1.500.000,00

cartuccia / cartridge **W**
attacchi flessibili art. 10363+10364 cm. 40

GHOST art. 1215

monocomandoavello sottofinestra, altezza massima 235 mm e minima 34 mm, miscelatore a comando remoto, foratura delavello \varnothing 35 mm

one-lever sink mixer, adjustable height, remote-controlled mixer.



+ € 8,50 riduzione della portata d'acqua a 6 l/min.

CR cromato/chrome

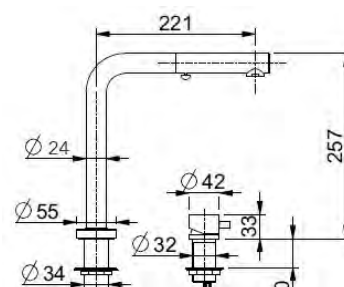
€ 579,00

cartuccia / cartridge **W**
 attacchi flessibili art. 10362 cm. 37

THIN art. 1211

miscelatoreavello sottofinestra, canna a scomparsa \varnothing 24 mm con miscelatore a comando remoto e doccia estraibile a 2 getti in ottone \varnothing 24 mm

one-lever sink mixer adjustable height, \varnothing 24 mm spout with \varnothing 24 mm 2-jets brass shower, remote-controlled mixer



CR cromato/chrome

€ 570,00

BN brushed nickel

€ 890,00

PVD specificare colore e finitura (vedi pagina introduzione)

€ 1.280,00

cartuccia / cartridge **19097**
 attacchi flessibili art. 10363+10364 cm. 40



Assicurazione RC prodotti con massimale a € 1.500.000,00



Assicurazione RC prodotti con massimale a € 1.500.000,00



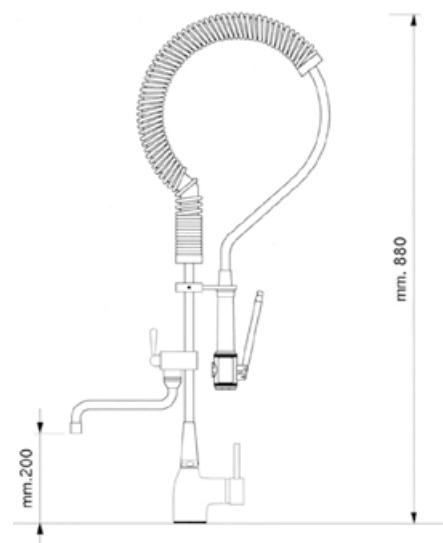
ES

energy saving

Assicurazione RC prodotti
con massimale a € 1.500.000,00**ISOLA art. 18275**

monocomando lavello con doccia
per cucine professionali.
foratura del lavello ø 35 mm

one - lever sink mixer with
shower for professional
kitchens, with flexible pipes.



CR cromato/chrome

€ 980,00

cartuccia / cartridge **ES.B**

attacchi flessibili art. 10362 cm. 37



ES

energy saving

Assicurazione RC prodotti
con massimale a € 1.500.000,00**MOJITO art. 593**

monocomando lavello
con doccia estraibile
monogettoi in ottone,
bocca girevole
foratura del lavello ø 35 mm

one-lever sink mixer
with 1 jet brass shower.

+ € 8,50 riduzione della
portata d'acqua a 6 l/min.

CR cromato/chrome

€ 204,00

BN brushed nickel

€ 319,00

GF grafite/graphite **con doccia cromata**

€ 374,00

GRA finitura granito/granite finish

con doccia cromata

€ 319,00

MN matt brushed nickel

€ 374,00

NO nero opaco/matt black

con doccia cromata

€ 286,00

BO bianco opaco/matt white

con doccia cromata

€ 286,00

MG oro opaco/matt gold

€ 429,00

RL rame lucido/shiny copper

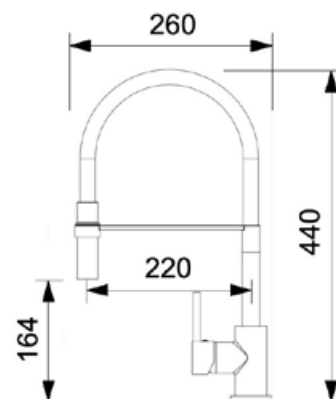
€ 374,00

MC rame opaco/matt copper

€ 472,00

Altre finiture disponibili su richiesta/Other finishings available upon requestcartuccia / cartridge **ES.D**

attacchi flessibili art. 10362 cm. 37





ES

energy saving

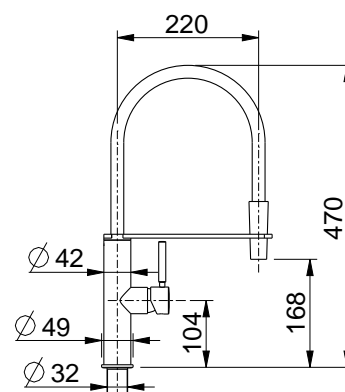


Assicurazione RC prodotti
con massimale a € 1.500.000,00

MAX art. 595

monocomando lavello con doccia
estraibile in ottone monogetto,
bocca girevole 360°
foratura del lavello \varnothing 35 mm

one-lever sink mixer with
shower for professional
kitchens, with 1-jet shower
and 360° revolving spout.



CR cromato/chrome	€ 322,00
BN brushed nickel	€ 450,00
NO nero opaco/matt black	
con doccia cromata	€ 435,00
MG oro opaco/matt gold	€ 630,00
RL rame lucido/shiny copper	€ 580,00

Altre finiture disponibili su richiesta/Other finishings available upon request

cartuccia / cartridge **ES.D**

attacchi flessibili art. 10362 cm. 37



ES

energy saving

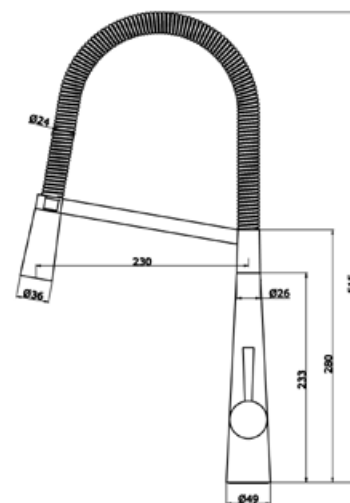


Assicurazione RC prodotti
con massimale a € 1.500.000,00

MASTERCHEF art. 598

monocomando lavello
con doccia in ottone monogetto,
bocca girevole 360°
foratura del lavello \varnothing 35 mm

one-lever sink mixer with
shower for professional
kitchens, with 1-jet shower
and 360° revolving spout.



CR cromato/chrome	€ 297,00
BN brushed nickel	€ 414,00

cartuccia / cartridge **ES.D**

attacchi flessibili art. 10362 cm. 37



ES

energy saving

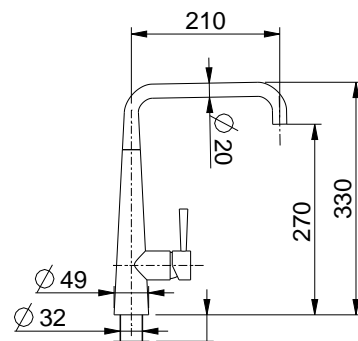


Assicurazione RC prodotti
con massimale a € 1.500.000,00

SOMMELIER art. 5750

monocomando per
lavello con bocca girevole 360°
foratura del lavello \varnothing 35 mm

sink mixer with
360° revolving spout.



CR cromato/chrome
BN brushed nickel

€ 284,00
€ 383,00

cartuccia / cartridge **ES.D**

attacchi flessibili art. 10362 cm. 37



ES

energy saving

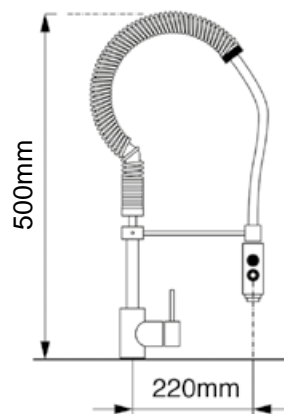


Assicurazione RC prodotti
con massimale a € 1.500.000,00

HYPERFLEX art. 594

monocomando lavello con doccia 2
getti in ottone,
bocca girevole 360°
foratura del lavello \varnothing 35 mm

one-lever sink mixer with
shower for professional
kitchens, with 2-jet brass shower
with 360° revolving spout.



+ € 8,50 riduzione della
portata d'acqua a 6 l/min.

CR cromato/chrome

€ 533,00

cartuccia / cartridge **ES.D**

attacchi flessibili art. 10362 cm. 37



ES

energy saving



Assicurazione RC prodotti
con massimale a € 1.500.000,00

SUPERFLEX art. 599

monocomando lavello
con doccia 2 getti in abs,
bocca girevole 360°
foratura del lavello ø 35 mm

one - lever sink mixer with 2 jet
abs shower for professional
kitchens, fit for under hanging
furniture with 360°
revolving spout.

CR cromato/chrome

€ 516,00

cartuccia / cartridge **ES.B**

attacchi flessibili art. 10362 cm. 37



ES

energy saving

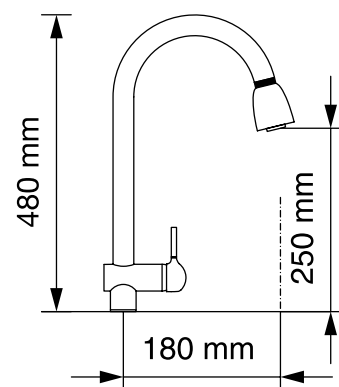


Assicurazione RC prodotti
con massimale a € 1.500.000,00

FLEX art. 590

monocomando lavello
con doccia estraibile a 2 getti
in abs, bocca girevole
foratura del lavello ø 35 mm

one-lever sink mixer
with 2 jet abs shower.



CR cromato/chrome

€ 325,00

cartuccia / cartridge **ES.B**

attacchi flessibili art. 10363+10364 cm. 40

ARCADIA art. 7793

monocomandoavello
con doccia estraibile a 2 getti
in ottone, bocca girevole
foratura delavello ø 35 mm

one-lever sink mixer
with 2 jet abs shower.

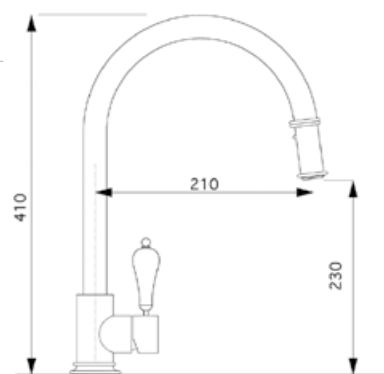


ES

energy saving



Assicurazione RC prodotti
con massimale a € 1.500.000,00



CR cromato/chrome	€ 376,00
BN brushed nickel	€ 510,00
VO vecchio ottone/old brass	€ 627,00
VR vecchio rame/old copper	€ 627,00
VA vecchio argento/old silver	€ 683,00
WG oro bianco/white gold	€ 715,00
MG oro opaco/matt gold	€ 715,00
RL Rame lucido/shiny copper	€ 640,00
MC rame opaco/matt copper	€ 787,00

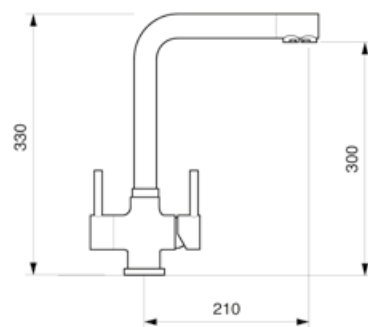
cartuccia / cartridge **ES.D**

attacchi flessibili art. 10363+10364 cm. 40

TRIA art. 4570

monocomando peravello
con uscita separata
per acqua pura,
bocca girevole 360°
foratura delavello ø 35 mm

one-lever sink mixer with
separate purified water outlet, higher
spout and 360°
revolving spout.



CR cromato/chrome	€ 354,00
BN brushed nickel	€ 467,00
GRA finitura granito/granite finish	€ 479,00
MN bianco opaco/matt white	€ 452,00
NO nero opaco/matt black	€ 452,00

cartuccia / cartridge **B**

attacchi flessibili art. 10362 cm. 40

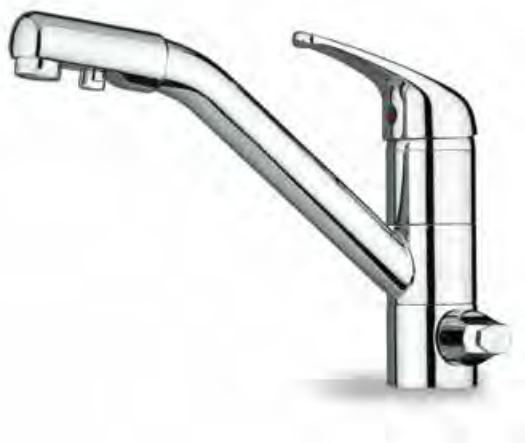
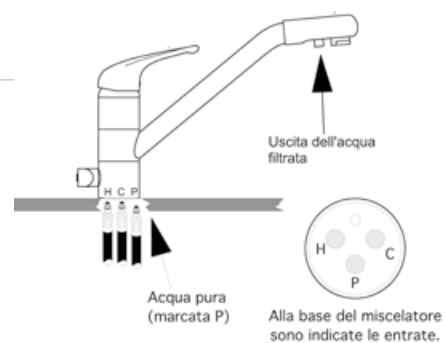


Assicurazione RC prodotti
con massimale a € 1.500.000,00

OPUR art. 4500

monocomando per lavello con uscita separata per acqua pura, bocca girevole 360°
foratura del lavello ø 35 mm

one-lever sink mixer with separate purified water outlet and 360° revolving spout.



CR cromato/chrome
-- granito/granite

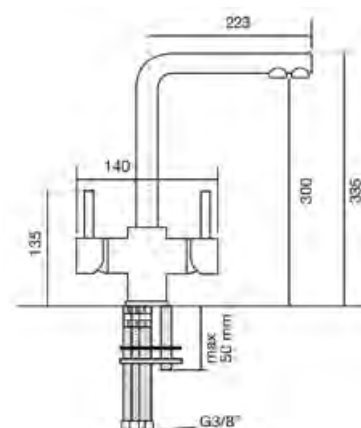
€ 303,00
€ 384,00

cartuccia / cartridge **B**
attacchi flessibili art. 10362+10362L cm. 37

art. 4530

monocomando per lavello a 5 vie

one-lever sink mixer for 5 ways mixer



CR cromato/chrome

€ 880,00

cartuccia / cartridge **B**
attacchi flessibili art. 10362+10362L cm. 37



Assicurazione RC prodotti con massimale a € 1.500.000,00

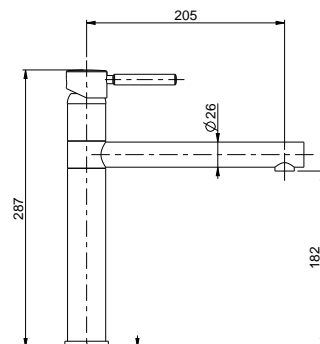


Assicurazione RC prodotti con massimale a € 1.500.000,00

ARNE art. 7110

monocomando per lavello
con bocca girevole 360°
foratura del lavello \varnothing 35 mm

one-lever sink mixer
with 360° revolving spout.



+ € 8,50 riduzione della
portata d'acqua a 6 l/min.



CR cromato/chrome	€ 289,00
BN brushed nickel	€ 368,00
GF grafite/graphite	€ 427,00
GRA finitura granito/granite finish	€ 368,00
MN matt brushed nickel	€ 427,00
NO nero opaco/matt black	€ 360,00
BO bianco opaco/matt white	€ 360,00
WG oro bianco/white gold	€ 552,00
MG oro opaco/matt gold	€ 552,00
RL rame lucido/shiny copper	€ 427,00
MC rame opaco/matt copper	€ 607,00

cartuccia / cartridge **D**

attacchi flessibili art. 10362 cm. 50

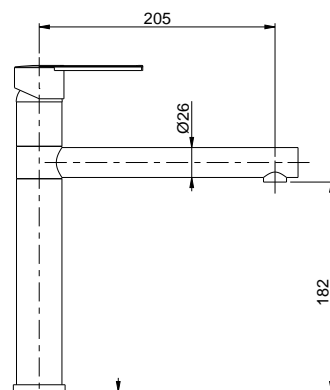


Assicurazione RC prodotti
con massimale a € 1.500.000,00

ARIEL art. 7115

monocomando per
lavello con bocca
girevole 360°
foratura del lavello \varnothing 35 mm

sink mixer with
360° revolving spout.



+ € 8,50 riduzione della
portata d'acqua a 6 l/min.



CR cromato/chrome	€ 293,00
BN brushed nickel	€ 372,00
GF grafite/graphite	€ 431,00
GRA finitura granito/granite finish	€ 372,00
MN matt brushed nickel	€ 431,00
NO nero opaco/matt black	€ 364,00
BO bianco opaco/matt white	€ 364,00
WG oro bianco/white gold	€ 556,00
MG oro opaco/matt gold	€ 556,00
RL rame lucido/shiny copper	€ 431,00
MC rame opaco/matt copper	€ 611,00

cartuccia / cartridge **D**

attacchi flessibili art. 10362 cm. 50

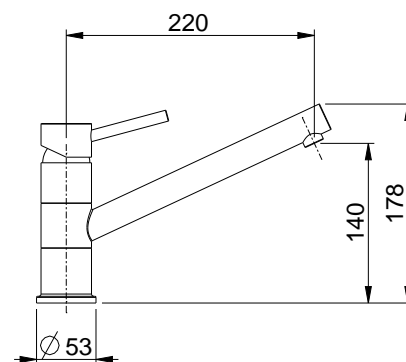


Assicurazione RC prodotti
con massimale a € 1.500.000,00

PITAGORA art. 4770

monocomando per lavello
con bocca girevole 360°
foratura del lavello ø 35 mm

one-lever sink mixer with
360° revolving spout.



+ € 8,50 riduzione della
portata d'acqua a 6 l/min.

CR cromato/chrome
VB vintage black

€ 139,00
€ 205,00

cartuccia / cartridge **D**
attacchi flessibili art. 10362 cm. 37

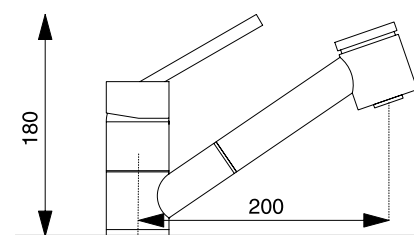


Assicurazione RC prodotti
con massimale a € 1.500.000,00

FLIC art. 7090

monocomando per lavello
con doccetta estraibile
a 2 getti in abs, bocca girevole.

one-lever sink mixer with
2 jet abs shower



CR cromato/chrome

€ 221,00

cartuccia / cartridge **B**
attacchi flessibili art. 10362 cm. 37



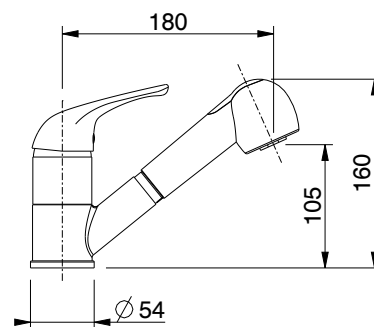
Assicurazione RC prodotti
con massimale a € 1.500.000,00

370

TECNOMIX art. 7070

monocomando per lavello
con doccia estraibile a 2 getti in abs,
bocca girevole.

one-lever sink mixer with 2-jet
abs shower, flexible pipes,
ø50mm body.



CR cromato/chrome	€ 172,00
BL bianco lucido/shiny white	€ 194,00
BO bianco opaco/matt white	€ 194,00
NL nero lucido/shiny black	€ 194,00
NO nero opaco/matt black	€ 194,00
TF terra di Francia granito/granite	€ 204,00 € 234,00
SA satinato/satin	€ 225,00



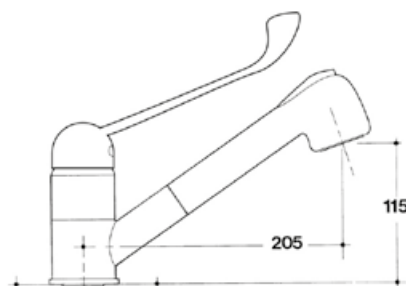
Assicurazione RC prodotti
con massimale a € 1.500.000,00

cartuccia / cartridge **B**
attacchi flessibili art. 10362 cm. 37

TECNOMIX art. 7070LC

monocomando per lavello
con doccia estraibile a 2 getti in abs
e leva clinica, bocca girevole
foratura del lavello ø 35 mm

one-lever sink mixer with
2 jet abs shower and long lever



CR cromato/chrome € 182,00



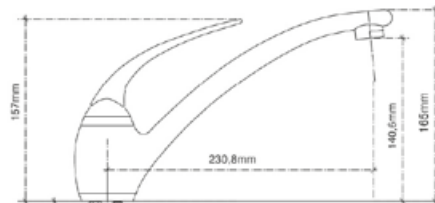
Assicurazione RC prodotti
con massimale a € 1.500.000,00

cartuccia / cartridge **B**
attacchi flessibili art. 10362 cm. 37

EMILIE art. 6000

monocomando per
lavello con bocca
girevole 360°
foratura del lavello ø 35 mm

one-lever sink mixer with
360° revolving spout.



CR cromato/chrome

€ 275,00

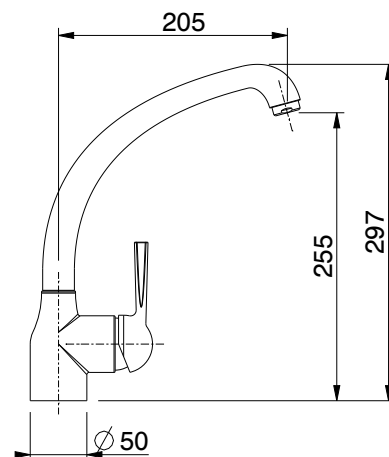
cartuccia / cartridge **D**

attacchi flessibili art. 10362 cm. 37

ONDA art. 8270

monocomando per lavello
con bocca girevole 360°
foratura del lavello ø 35 mm

one-lever sink mixer with
360° revolving spout.



+ € 8,50 riduzione della
portata d'acqua a 6 l/min.

CR cromato/chrome

€ 145,00

BL bianco lucido/shiny white

€ 159,00

BO bianco opaco/matt white

€ 159,00

NL nero lucido/shiny black

€ 159,00

NO nero opaco/matt black

€ 159,00

TF terra di Francia

€ 168,00

granito/granite

€ 208,00

cartuccia / cartridge **ES.B**

attacchi flessibili art. 10362 cm. 37



Assicurazione RC prodotti
con massimale a € 1.500.000,00



energy saving

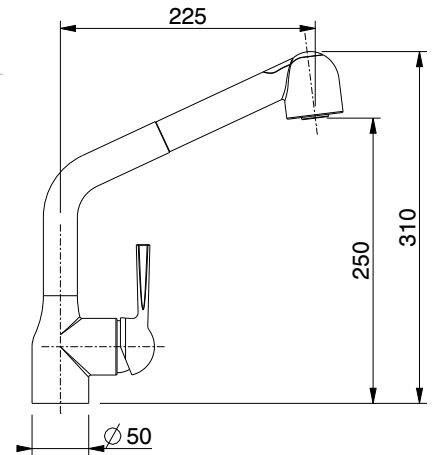


Assicurazione RC prodotti
con massimale a € 1.500.000,00

ONDA D art. 8250

monocomando per lavello
con doccia estraibile 2 getti
in abs, bocca girevole
foratura del lavello \varnothing 35 mm

one-lever sink mixer
with 2 jet shower

**ES**

energy saving



Assicurazione RC prodotti
con massimale a € 1.500.000,00

CR cromato/chrome

€ 248,00

cartuccia / cartridge **ES.B**

attacchi flessibili art. 10364 cm. 45

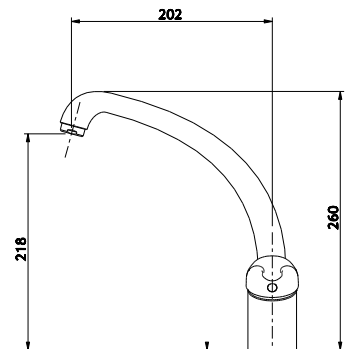
ONDINE PLUS art. 8420C

monocomando per lavello
con bocca girevole 360°
foratura del lavello \varnothing 35 mm

one-lever sink mixer with
cast spout, and 360°
revolving spout.



+ € 8,50 riduzione della
portata d'acqua a 6 l/min.



CR cromato/chrome

€ 107,00

BN brushed nickel

€ 164,00

BL bianco lucido/shiny white

€ 118,70

BO bianco opaco/matt white

€ 118,70

NL nero lucido/shiny black

€ 118,70

NO nero opaco/matt black

€ 118,70

TF terra di Francia

€ 123,00

GRA finitura granito/granite finish

€ 167,00

cartuccia / cartridge **A**

attacchi flessibili art. 10362 cm. 37

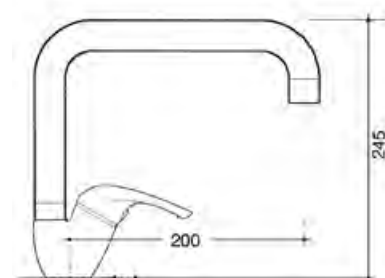


Assicurazione RC prodotti
con massimale a € 1.500.000,00

ONDINE PLUS art. 8420B

monocomando per lavello
con bocca girevole 360°
foratura del lavello ø 35 mm

one-lever sink mixer with
tube spout, and 360°
revolving spout.



CR cromato/chrome	€ 107,00
BN brushed nickel	€ 164,00
BL bianco lucido/shiny white	€ 118,70
BO bianco opaco/matt white	€ 118,70
NL nero lucido/shiny black	€ 118,70
NO nero opaco/matt black	€ 118,70
TF terra di Francia	€ 123,00
GRA finitura granito/granite finish	€ 167,00



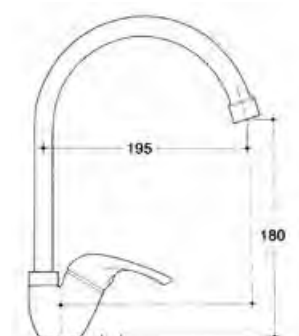
Assicurazione RC prodotti
con massimale a € 1.500.000,00

cartuccia / cartridge **A**
attacchi flessibili art. 10362 cm. 37

ONDINE art. 8120A

monocomando per lavello
con bocca girevole 360°
foratura del lavello ø 35 mm

one-lever sink mixer with
tube spout, and 360°
revolving spout.



CR cromato/chrome	€ 95,70
--------------------------	---------



Assicurazione RC prodotti
con massimale a € 1.500.000,00

cartuccia / cartridge **D**
attacchi flessibili art. 10362 cm. 37

ONDINE art. 8120D

monocomando per lavello
con bocca girevole 360°
foratura del lavello ø 35 mm

one-lever sink mixer with
j-spout with 360° revolving spout.



CR cromato/chrome

€ 93,70

cartuccia / cartridge **D**

attacchi flessibili art. 10362 cm. 37

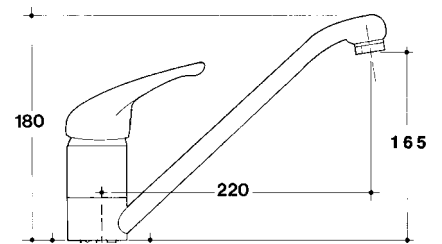


Assicurazione RC prodotti
con massimale a € 1.500.000,00

PERFECTA art. 4070

monocomando per lavello
con bocca girevole 360°.

one-lever sink mixer with
360° revolving spout.



CR cromato/chrome

€ 100,00

BN brushed nickel

€ 155,00

BL bianco lucido/shiny white

€ 110,00

BO bianco opaco/matt white

€ 110,00

NL nero lucido/shiny black

€ 110,00

NO nero opaco/matt black

€ 110,00

TF terra di Francia

€ 113,00

granito/granite

€ 180,00

VO vecchio ottone/old brass

€ 169,00

VR vecchio rame/old copper

€ 169,00

cartuccia / cartridge **B**

attacchi flessibili art. 10362 cm. 37

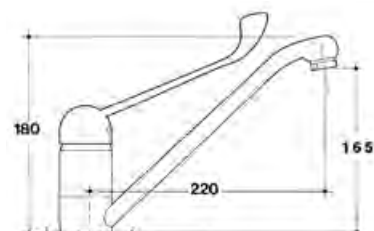


Assicurazione RC prodotti
con massimale a € 1.500.000,00

PERFECTA art. 4070LC

monocomando per lavello
con leva clinica
con bocca girevole 360°
foratura del lavello \varnothing 35 mm

one-lever sink mixer with
long lever, 360° revolving spout.



CR cromato/chrome

€ 115,00

cartuccia / cartridge **B**
attacchi flessibili art. 10362 cm. 37

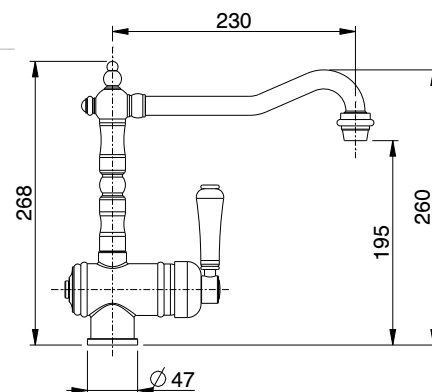


Assicurazione RC prodotti
con massimale a € 1.500.000,00

OLDMIX art. 800

monocomando per lavello
con bocca girevole 360°
foratura del lavello \varnothing 35 mm

one-lever sink mixer
with 360° revolving spout.



- | | |
|--|----------|
| CR cromato/chrome | € 300,00 |
| BL bianco lucido/shiny white | € 324,00 |
| TF terra di Francia | € 330,00 |
| VO vecchio ottone/old brass | € 335,00 |
| VR vecchio rame/old copper | € 335,00 |
| VA vecchio argento/old silver | € 408,00 |
| OL ottone lucido/polished brass | € 420,00 |

cartuccia / cartridge **B**
attacchi flessibili art. 10362 cm. 37



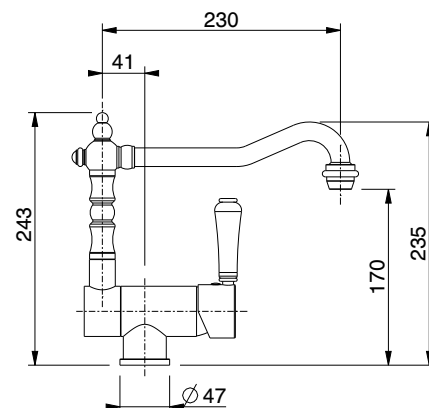
Assicurazione RC prodotti
con massimale a € 1.500.000,00



GEORGE art. 881

monocomando per lavello
con bocca reclinabile
e girevole
foratura del lavello \varnothing 35 mm

one-hole sink mixer
with lowering spout,
flexible pipes and aerator.



CR cromato/chrome	€ 396,00
VO vecchio ottone/old brass	€ 470,00
VR vecchio rame/old copper	€ 470,00
VA vecchio argento/old silver	€ 600,00
OL ottone lucido/polished brass	€ 612,00

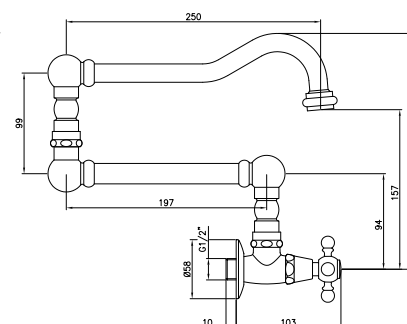
cartuccia / cartridge **B**
attacchi flessibili art. 10362 cm. 45



Assicurazione RC prodotti
con massimale a € 1.500.000,00

SIMON art. 710

monocomando riempi pentola
pot filler



CR cromato/chrome	€ 430,00
VO vecchio ottone/old brass	€ 640,00
VR vecchio rame/old copper	€ 640,00
VA vecchio argento/old silver	€ 720,00
OL ottone lucido/polished brass	€ 720,00

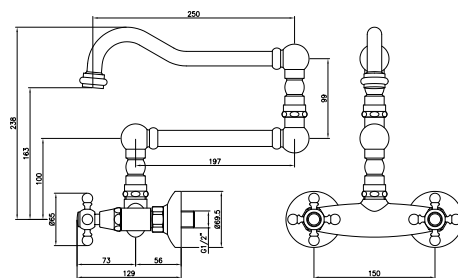
cartuccia / cartridge **B**
attacchi flessibili art. 10362 cm. 37



Assicurazione RC prodotti
con massimale a € 1.500.000,00

LIZZIE art. 720

gruppo lavello a muro snodato
wall mount sink mixer



CR cromato/chrome	€ 570,00
VO vecchio ottone/old brass	€ 835,00
VR vecchio rame/old copper	€ 835,00
VA vecchio argento/old silver	€ 937,00
OL ottone lucido/polished brass	€ 937,00

cartuccia / cartridge **B**
attacchi flessibili art. 10362 cm. 37



Assicurazione RC prodotti
con massimale a € 1.500.000,00

DUKE art. 9910

gruppo lavello a ponte
con bocca girevole 360°.



bridge sink mixer with
360° revolving spout.

CR cromato/chrome	€ 313,00
VO vecchio ottone/old brass	€ 373,00
VR vecchio rame/old copper	€ 373,00
VA vecchio argento/old silver	€ 399,00
OL ottone lucido/polished brass	€ 415,00



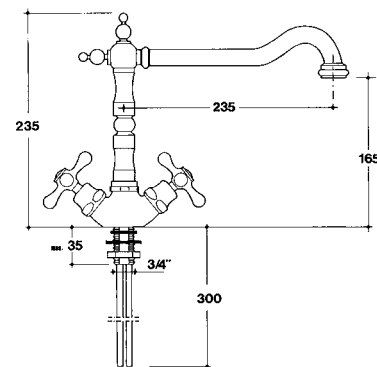
Assicurazione RC prodotti
con massimale a € 1.500.000,00

vitone / headwork **L**

OLD FASHION art. 700

monoforo per lavello
con bocca girevole 360°.

one-hole sink mixer with
360° revolving spout.



CR cromato/chrome	€ 220,00
BL bianco lucido/shiny white	€ 257,00
MN bianco opaco/matt white	€ 257,00
TF terra di Francia	€ 263,00
VO vecchio ottone/old brass	€ 267,00
VR vecchio rame/old copper	€ 267,00
VA vecchio argento/old silver	€ 292,00
OL ottone lucido/polished brass	€ 310,00

vitone / headwork **Q**

attacchi flessibili art. 10362 cm. 37

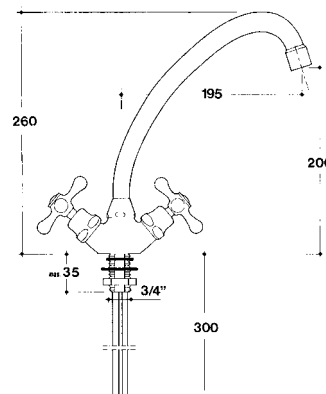


Assicurazione RC prodotti
con massimale a € 1.500.000,00

PRESTIGE art. 600

monoforo per lavello
con bocca girevole 360°
foratura del lavello ø 35 mm

one-hole sink mixer with
360° revolving spout.



CR cromato/chrome	€ 147,00
BL bianco lucido/shiny white	€ 174,00
MN bianco opaco/matt white	€ 174,00
TF terra di Francia	€ 184,00
VO vecchio ottone/old brass	€ 228,00
VR vecchio rame/old copper	€ 228,00
VA vecchio argento/old silver	€ 252,00
OL ottone lucido/polished brass	€ 267,00

vitone / headwork **Q**

attacchi flessibili art. 10362 cm. 37

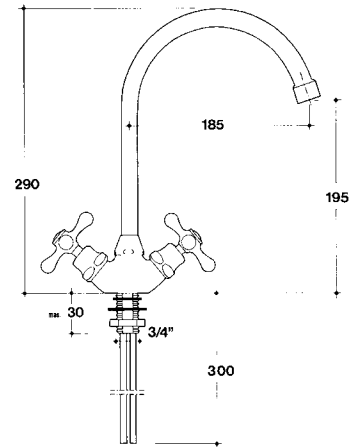


Assicurazione RC prodotti
con massimale a € 1.500.000,00

CUSIO art. 900

monoforo per lavello
con bocca girevole 360°
foratura del lavello ø 35 mm

one-hole sink mixer with
360° revolving spout.



CR cromato/chrome	€ 152,00
BL bianco lucido/shiny white	€ 179,00
MN bianco opaco/matt white	€ 179,00
TF terra di Francia	€ 189,00
VO vecchio ottone/old brass	€ 233,00
VR vecchio rame/old copper	€ 233,00
VA vecchio argento/old silver	€ 257,00
OL ottone lucido/polished brass	€ 272,00

vitone / headwork **Q**

attacchi flessibili art. 10362 cm. 37

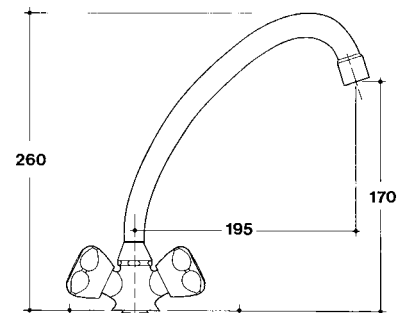


Assicurazione RC prodotti
con massimale a € 1.500.000,00

CORALLO art. 300

monoforo per lavello
con bocca girevole 360°.

One-hole sink mixer,
with 360° revolving spout.



CR cromato/chrome	€ 57,80
--------------------------	---------

vitone / headwork **R**

attacchi flessibili art. 10362 cm. 37

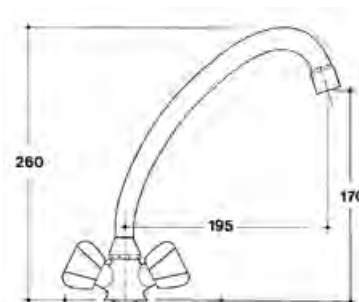


Assicurazione RC prodotti
con massimale a € 1.500.000,00

LILLY art. 290

monoforo per lavello con maniglie in ABS, bocca girevole 360°.

one-hole sink mixer, with abs handles and 360° revolving spout.



CR cromato/chrome

€ 48,70

vitone / headwork **R.2**
 attacchi flessibili art. 10362 cm. 37

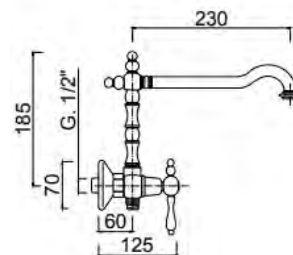


Assicurazione RC prodotti con massimale a € 1.500.000,00

MAYFAIR art. 7414

gruppo lavello a parete

wall-mount sink mixer



CR cromato € 326,00
CO cromo oro/chrome gold € 355,00
VO vecchio ottone/old brass € 440,00
OR oro 24K/gold 24K € 560,00

€ 556,00
 € 585,00
 € 670,00
 € 790,00

Swarovski

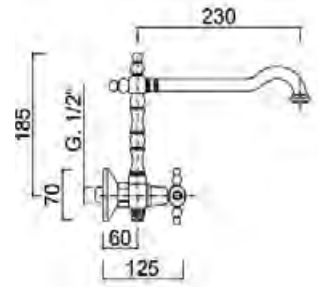
vitone / headwork **L** (specificare blu o rosso / specify blue or red)



Assicurazione RC prodotti con massimale a € 1.500.000,00

CHELSEA art. 7314

gruppo lavello a parete
wall-mount sink mixer



CR cromato	€ 286,00
CO cromo oro/chrome gold	€ 315,00
VO vecchio ottone/old brass	€ 400,00
OR oro 24K/gold 24K	€ 520,00

vitone / headwork **U**

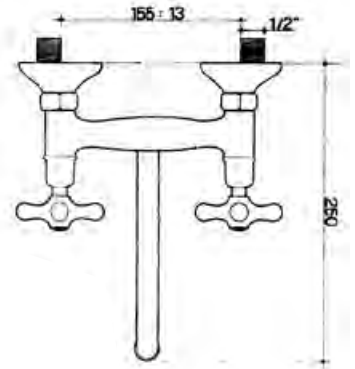


Assicurazione RC prodotti
con massimale a € 1.500.000,00

LIBERTY art. 814

gruppo per lavello a parete,
interasse 150mm,
bocca girevole.

wall mount sink mixer.



CR cromato	€ 173,00
CO cromo oro/chrome gold	€ 198,00
VO vecchio ottone/old brass	€ 252,00
VR vecchio rame/old copper	€ 252,00
VA vecchio argento/old silver	€ 324,00
OR oro 24K/gold 24K	€ 324,00

vitone / headwork **N**

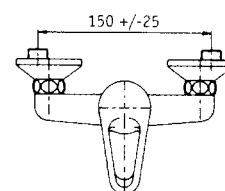
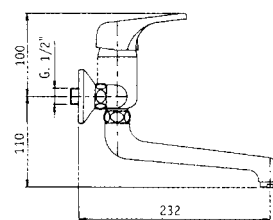


Assicurazione RC prodotti
con massimale a € 1.500.000,00

ONDULA art. 20014

gruppo per lavello a parete,
interasse 150mm,
bocca girevole.

wall mount sink mixer.



leva ondula	€ 128,00
leva pagoda	€ 132,20
leva clinica	€ 137,60
leva focus / ring	€ 133,40

cartuccia / cartridge **A**



Assicurazione RC prodotti
con massimale a € 1.500.000,00

**SUPPLEMENTO PER COPPIA VITONI A DISCHI CERAMICI
EXTRA CHARGE FOR TWO CERAMIC DISKS HEADWORKS**

€ 27,00

art. 10047

piletta Gattinara 1 1/4".

Sink drain 1 1/4".



CR cromato/chrome	€ 26,70
VO vecchio ottone/old bronze	€ 37,40
VR vecchio rame/old copper	€ 37,40
VA vecchio argento/old silver	€ 43,30

art. 10477

vitone
(specificare il codice: L-N-Q-R-R.2-V).

headwork
(specify code: L-N-Q-R-R.2-V).



€ 9,00

art. 10478

vitone a dischi ceramici.

half-turn ceramic headwork.



€ 13,10



art. 19090

cartuccia
(specificare il codice: A-B-D-G-W-ES.B-ES.D-ES.Y-ES.X.2).

cartridge
(specify code: A-B-D-G-W-ES.B-ES.D-ES.Y-ES.X.2).

€ 16,80



art. 19093

cartuccia per art. 6074

cartridge for art. 6074

€ 16,80



art. 19097

cartuccia per art. 2000

cartridge for art. 2000

€ 16,80

**art. 10488**

canna jota da 200mm (per art. 300).

200mm tube spout (for item 300).

€ 25,50

**art. 10485**

canna inferiore per lavello con attacco universale da 3/4".

Universal tube spout, 3/4".

cm.20

cm.30

€ 43,90

€ 52,50

**art. 10610**

bocca fusa.

heavy cast spout.

cm.20

€ 31,60

**art. 10608**

canna a ponte (per art. 8120A).

round spout (for item 8120A).

€ 29,90

art. 10480

aeratore anticalcare.

no lime aerator.



€ 4,20

art. 10362

attacco flessibile inox 10x1 raccordo corto, F3/8".

10x1 F3/8" stainlesssteel flexible pipe.



cm.37	€ 6,40
cm.40	€ 6,90
cm.45	€ 8,60
cm.50	€ 9,60

art. 10362L

attacco flessibile inox 10x1 raccordo lungo, F3/8", cm 37.

10x1 F3/8" stainlesssteel flexible pipe cm 37.



€ 8,30

art. 10363

attacco flessibile inox 8x1 raccordo lungo, F3/8", cm 40.

8x1 F3/8" stainlesssteel flexible pipe cm 40.



€ 8,30

art. 10364

attacco flessibile inox 8x1 raccordo corto, F3/8".

8x1 F3/8" stainlesssteel flexible pipe.



cm.40

cm.45

cm.50

€ 7,70

€ 8,90

€ 10,50

art. 10340

attacco flessibile nylon 8x1 raccordo corto, F3/8", cm 80.

8x1 F3/8" stainless steel flexible pipe cm 80.



€ 11,50

art. 10341

attacco flessibile nylon 8x1 raccordo lungo, F3/8", cm 80.

8x1 F3/8" stainlesssteel flexible pipe cm 80.



€ 12,70

art. 10343

attacco flessibile nylon 10x1 raccordo corto, F3/8", cm 80.

10x1 F3/8" stainlesssteel flexible pipe cm 80.



€ 12,70

art. 10344



attacco flessibile nylon 10x1 raccordo lungo, F3/8", cm 80.

10x1 F3/8" stainlesssteel flexible pipe cm 80.

€ 13,90

art. 10303



doccia per art. 594

shower for art. 594

€ 72,00

art. 10338



doccia 2 getti in abs per art. 7770

2 jet abs shower for art. 7770

CR cromato/chrome
NO nero opaco/matt black

€ 47,00

€ 59,00

art. 10304



doccia 2 getti in abs per art. 590

2 jet abs shower for art. 590

€ 60,00

art. 10309

doccia 2 getti in abs per art. 599

2 jet abs shower for art. 599

€ 60,00

art. 10333

doccia monogetto in abs per art. 7740-1227

one- jet abs shower for art. 7740-1227



€ 22,80

art. 10334

doccia monogetto in abs per art. 7297

one- jet abs shower for art. 7297



€ 27,20

art. 10335

doccia monogetto in ottone per art. 6977

one- jet brass shower for art. 6977



€ 52,80

art. 10336

doccia 2 getti in ottone per art. 1210-7741

2 jet brass shower for art. 1210-7741



€ 68,40

art. 10337

doccia 2 getti in ottone per art. 7397

2 jet brass shower for art. 7397



€ 71,00

art. 10322

doccia monogetto in abs per art. 7790

one- jet abs shower for art. 7790



€ 22,00

art. 10064

doccia per art. 7070-7070LC-8250

shower for art. 7070-7070LC-8250



€ 36,00

art. 10083

flessibile con piombo, 15x1Mx1F1/2" cm 150
per art. 7070-7740,
cm 200 per art. 6977

flexible hose, 15x1Mx1F1/2" cm 150
for art 7070-7740,
cm 200 for art. 6977



cm.150

cm.200

€ 22,30

€ 25,20

**art. 10069**

flessibile con piombo, 15x1Mx15x1M cm 150
per art 7790-7793

flexible hose, 15x1Mx15x1M cm 150
for art 7790-7793

€ 24,00

**art. 19062**

rubinetto sottolavabo con filtro.

filter under basin cock.

€ 15,90

**art. 10155**

valvola minisfera.

small ball-valve.

€ 8,50

**art. 10130**

rubinetto doppia uscita $\varnothing 10$ x M3/8"
attacco lavatrice M3/4".

Under sink cock for washing machine.

€ 33,50

BATHROOM ACCESSORIES

 **CROLLA**
ITALY



ITALY

since 1964

Roberto Crolla Rubinetterie nasce nel 1964 ad Alzo di Pella, sul Lago d'Orta, nel contesto di un distretto industriale storico per la Rubinetteria italiana, celebre in tutto il mondo.

Grazie allo sviluppo di profonde conoscenze nella tecnica manifatturiera, l'azienda presto diventa un punto di riferimento per la produzione e la distribuzione della Rubinetteria di alta qualità e oggi nel suo stabilimento, che si è esteso a 5.000 mq. di superficie, vengono progettati e prodotti i miscelatori e rubinetti della linea "I Crolla".

Grazie all'esperienza e alla professionalità maturata negli anni, Roberto Crolla Rubinetterie ha iniziato un processo di *brand extension* verso il mercato degli accessori da bagno con l'obiettivo di valorizzare il *know how* acquisito e di offrire alla sua clientela una scelta sempre più ampia di articoli.

L'azienda, dopo un processo di accurata selezione, ha distinto due linee di accessori volte a soddisfare le esigenze di un mercato sempre più competitivo.

La selezione delle nostre linee si è basata principalmente su tre principi: funzionalità, design e comfort. Principi che, come hanno fatto dal 1964 da cardine nello sviluppo della rubinetteria, continuano ad fare da stella polare anche nella scelta dei migliori accessori da bagno.

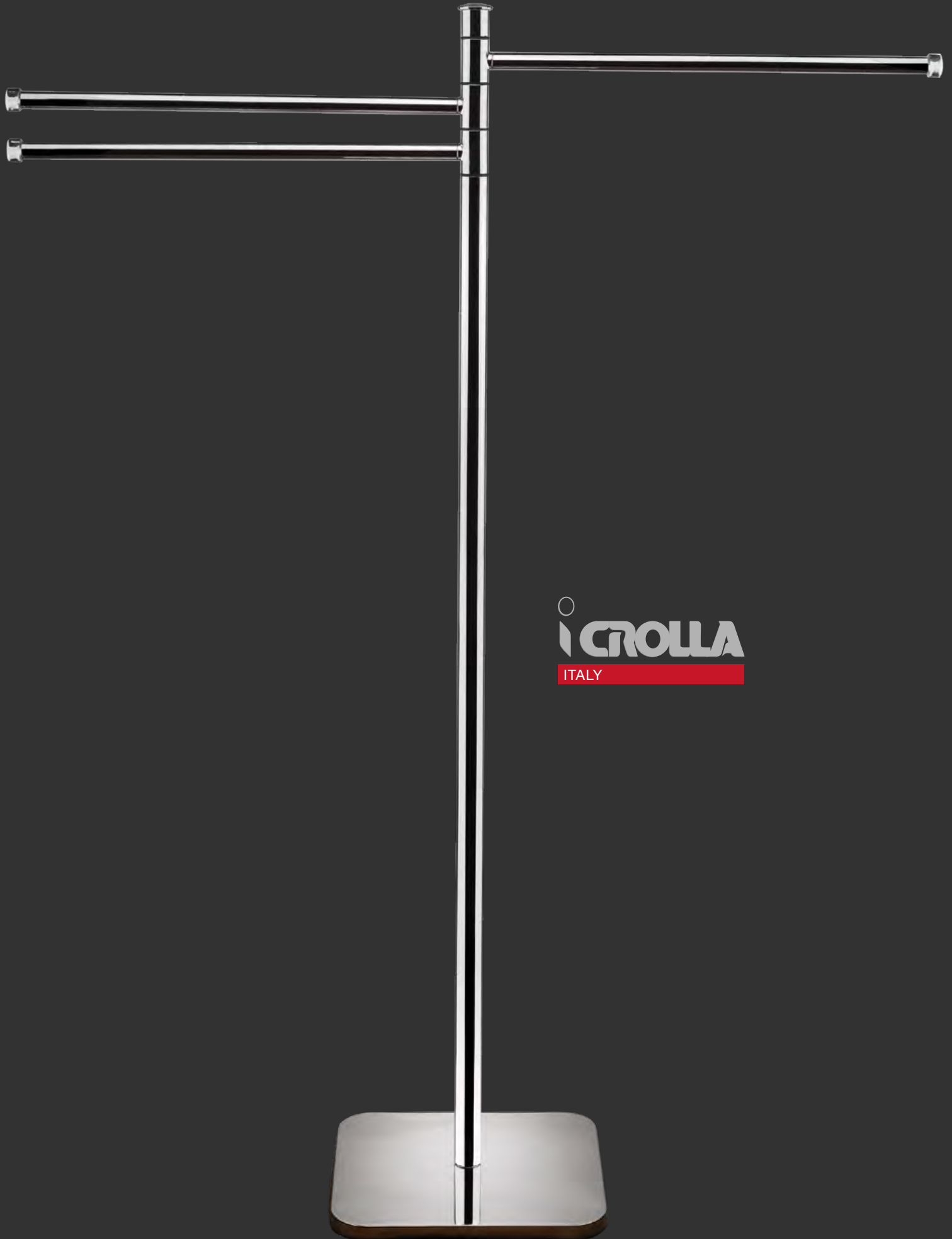
Roberto Crolla Rubinetterie was established in 1964 in Alzo di Pella, in the historical industrial district of Lake Orta, well known all over the world.

Thanks to a deep knowledge of manufacturing technique, the company soon became an important reference point for the production and distribution of high quality taps and now in its 5.000 mq plant, we design and produce taps and mixers of the "I Crolla" line.

Thanks to its experience and professionalism acquired throughout the years, Roberto Crolla Rubinetterie started a process of brand extension towards bathroom accessories' area, in order to enhance its established know how and to offer to its customers a wider range of products.

The company, after a careful selection process, has differentiated two accessories' lines in order to satisfy the demand of a more and more competitive market.

Our lines selection is mostly based on three principles: functionality, design and comfort. These principles are the foundation of our taps developing since 1964 and they still remain the hinge of our corporate vision.



 **iCROLLA**
ITALY

Montaggio con viti

Screws fixing

L'installazione degli accessori da bagno I Crolla è facile ed intuitiva grazie al sistema a tassello (Fischer) che consente una maggiore aderenza tra le viti e le pareti nelle quali vengono fissate.

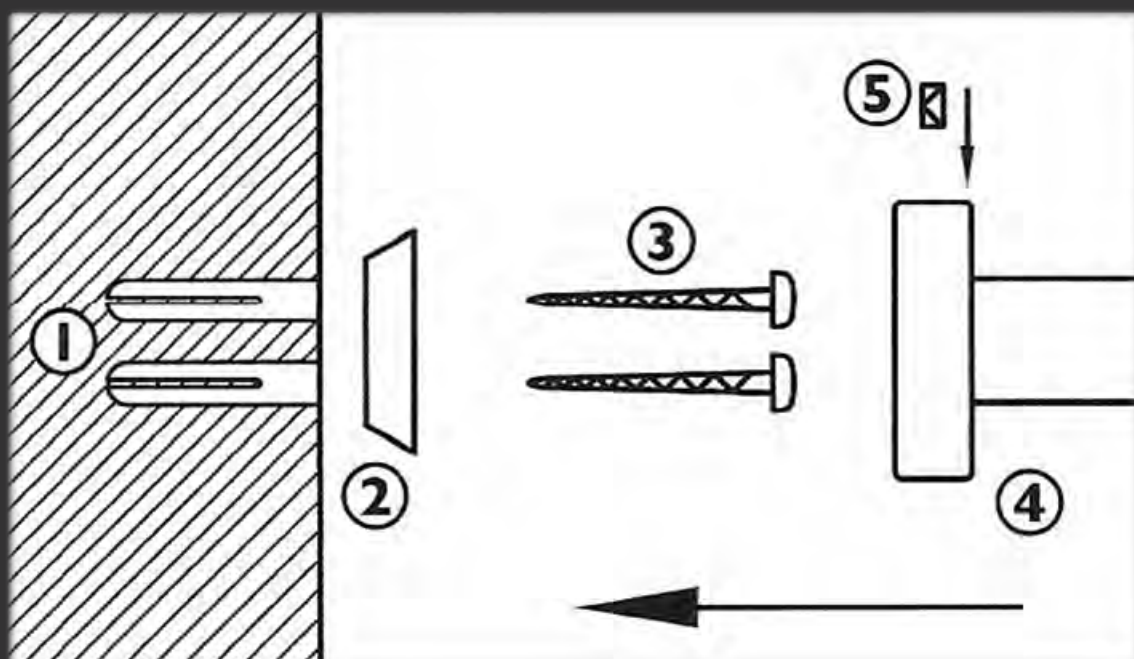
In corrispondenza dei fori della placchetta (2), forare il muro con un trapano e inserire i tasselli (1) nel muro. Quindi con le viti (3) fissare la placchetta sulla parete.

Posizionare il supporto (4) dell'articolo sulla placchetta e fissarlo con il granino (5) avvitandolo con la chiave a brugola in dotazione.

The I Crolla bathroom accessories installation is easy and intuitive thanks to the gusset system (Fischer) which allows a better adhesion between the screws and the walls in which they are fixed.

Drill and put into the wall the screw anchors (1) corresponding to the holes of the small plate (2). Then fasten the small plate on the wall with the screws (3).

Place the bracket (4) of the item onto the small plate and fasten the Allen screw (5), by screwing it with the supplied Allen key.



Manutenzione dei prodotti

Upkeeps products

Un panno morbido è l'ideale per la pulizia dei prodotti. Non usare in alcun caso sostanze abrasive, caustiche o aggressive.

Le superfici cromate si puliscono con un detersivo delicato, oppure con acqua e sapone.

Per eliminare il calcare non si devono usare detersivi contenenti acidi minerali (es. acido cloridrico) o acidi organici aggressivi (es. acido acetico), soprattutto se non diluiti.

Dopo la pulizia è importante sciacquare bene i prodotti e asciugarli con cura.

A soft cloth is the ideal tool to clean the products. Under no circumstances should abrasive, caustic or aggressive substance be used.

Chrome-plated surfaces must be cleaned with a delicate detergent, or with soap and water.

To eliminate limescale, detergents containing mineral acids (for ex. hydrochloric acid) and aggressive organic acids (for ex. acetic acid), above all if not diluted, must not be used.

After cleaning, the products must be thoroughly rinsed and dried carefully.



PORTOFINO

402

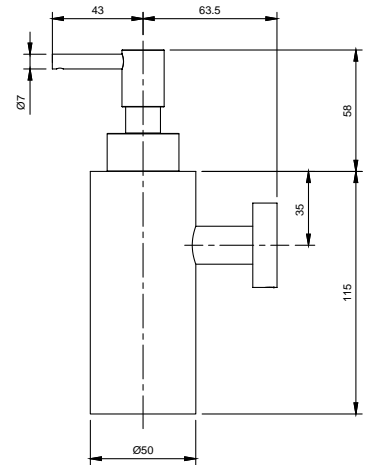


16170

Dispenser sapone
con supporto
Soap dispenser with holder
Dimensioni: 106,5x115 mm
Materiale: ottone/brass

cromo/ chrome € 174,80
total black € 208,50

Altre finiture disponibili su richiesta/Other finishings available upon request

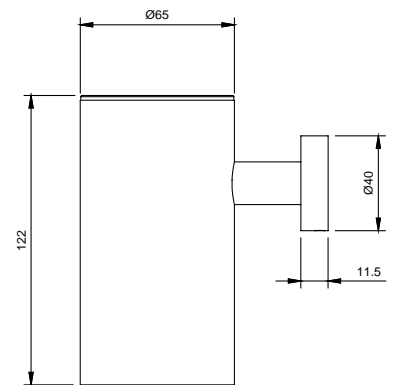


16171

Porta spazzolini con supporto
Toothbrush holder with holder
Dimensioni: 122 mm
Materiale: ottone/brass

cromo/ chrome € 116,70
total black € 139,20

Altre finiture disponibili su richiesta/Other finishings available upon request

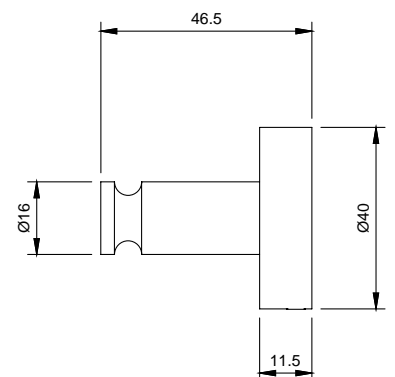


16172

Appendiabiti
Hook
Dimensioni: 46,5 mm
Materiale: ottone/brass

cromo/ chrome € 36,00
total black € 41,70

Altre finiture disponibili su richiesta/Other finishings available upon request

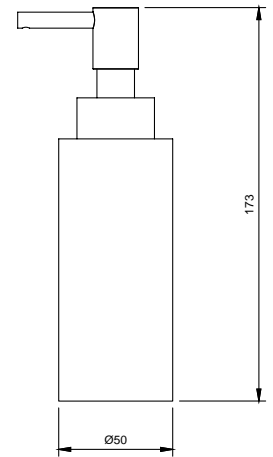




16173

Dispenser sapone
 Soap dispenser
 Dimensioni: 173mm
 Materiale: ottone/brass

cromo/ chrome € 154,20
 total black € 184,20



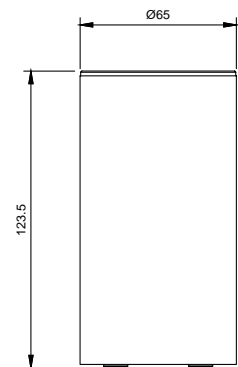
Altre finiture disponibili su richiesta/Other finishings available upon request



16174

Porta spazzolini
 Toothbrush holder
 Dimensioni: 123,5 mm
 Materiale: ottone/brass

cromo/ chrome € 96,00
 total black € 114,80



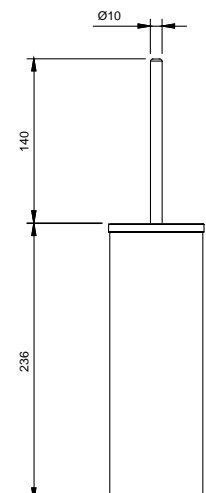
Altre finiture disponibili su richiesta/Other finishings available upon request



16175

Scopino wc d'appoggio
 Free standing toilet brush
 Dimensioni: 376 mm
 Materiale: ottone/brass

cromo/ chrome € 178,50
 total black € 214,20

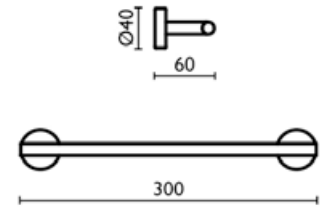


Altre finiture disponibili su richiesta/Other finishings available upon request

16104



Porta asciugamani 30 cm
Towel holder 30 cm
Dimensioni: 300X60 mm
Materiale: ottone/brass



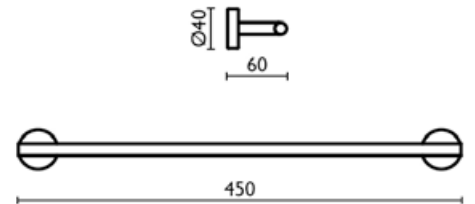
cromo/ chrome € 125,60
total black € 149,90

Altre finiture disponibili su richiesta/Other finishings available upon request

16105



Porta asciugamani 45 cm
Towel holder 45 cm
Dimensioni: 450X60 mm
Materiale: ottone/brass



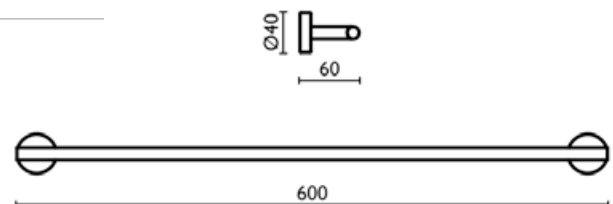
cromo/ chrome € 139,40
total black € 166,40

Altre finiture disponibili su richiesta/Other finishings available upon request

16106



Porta asciugamani 60 cm
Towel holder 60 cm
Dimensioni: 600X60 mm
Materiale: ottone/brass



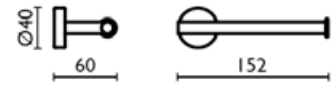
cromo/ chrome € 148,50
total black € 177,40

Altre finiture disponibili su richiesta/Other finishings available upon request

16107



Porta rotolo
Toilet paper holder
Dimensioni: 152x60 mm
Materiale: ottone/brass



cromo/ chrome € 92,40
total black € 110,00

Altre finiture disponibili su richiesta/Other finishings available upon request

MONTECARLO



16300

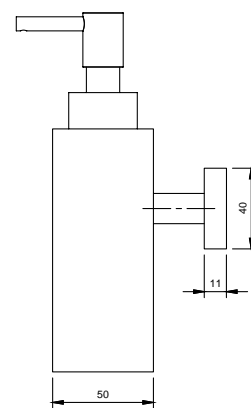
Dispenser sapone
con supporto
Soap dispenser with holder

Dimensioni: 178x50 mm

Materiale: ottone/brass

cromo/ chrome € 185,30

total black € 230,60



Altre finiture disponibili su richiesta/Other finishings available upon request



16301

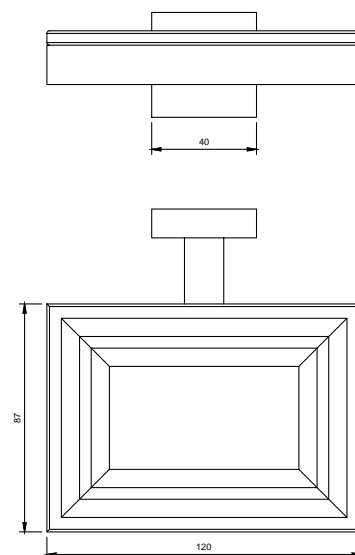
Porta sapone con supporto
Soap dish with holder

Dimensioni: 120x87 mm

Materiale: ottone/brass

cromo/ chrome € 181,70

total black € 227,00



Altre finiture disponibili su richiesta/Other finishings available upon request



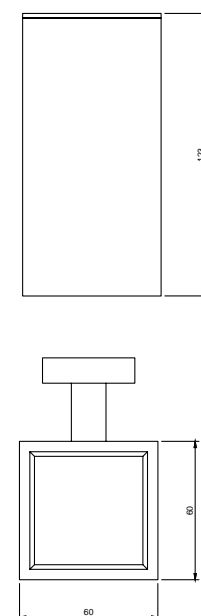
16302

Porta spazzolini con supporto
Toothbrush holder with holder

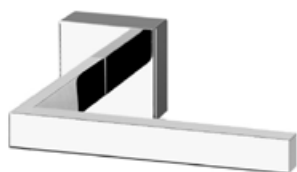
Materiale: ottone/brass

cromo/ chrome € 127,30

total black € 158,10



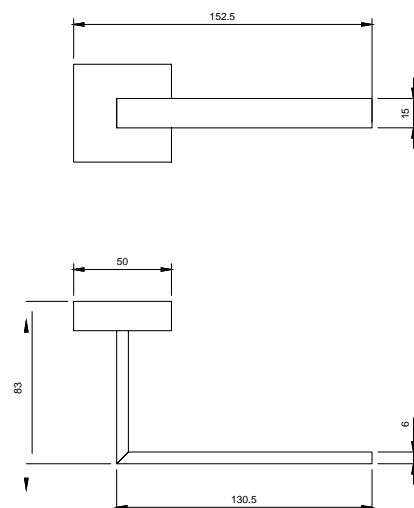
Altre finiture disponibili su richiesta/Other finishings available upon request



16303

Porta rotolo
Toilet paper holder
Dimensioni: 152,5x83 mm
Materiale: ottone/brass

cromo/ chrome € 127,30
total black € 158,10



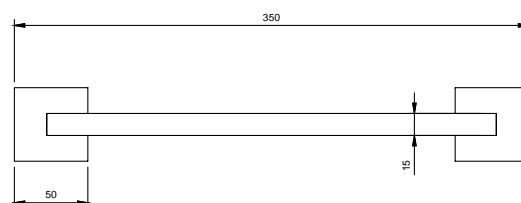
Altre finiture disponibili su richiesta/Other finishings available upon request



16304

Porta asciugamani
Towel holder
Dimensioni: 350 mm
Materiale: ottone/brass

cromo/ chrome € 203,40
total black € 254,20



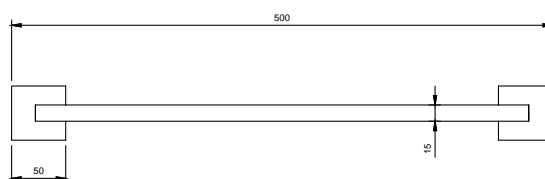
Altre finiture disponibili su richiesta/Other finishings available upon request



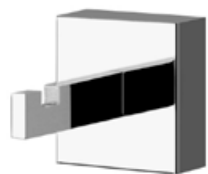
16305

Porta asciugamani
Towel holder
Dimensioni: 500 mm
Materiale: ottone/brass

cromo/ chrome € 232,40
total black € 290,40



Altre finiture disponibili su richiesta/Other finishings available upon request



16306

Appendiabiti

Hook

Dimensioni: 55x50 mm

Materiale: ottone/brass

cromo/ chrome € 87,40

total black € 109,20



Altre finiture disponibili su richiesta/Other finishings available upon request



16307

Porta rotolo

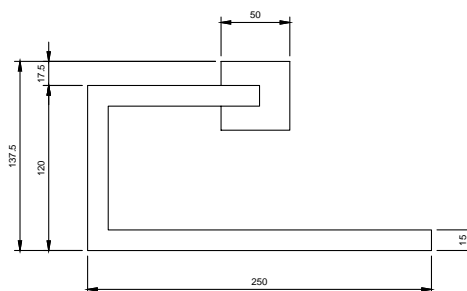
Toilet paper holder

Dimensioni: 250x137,5 mm

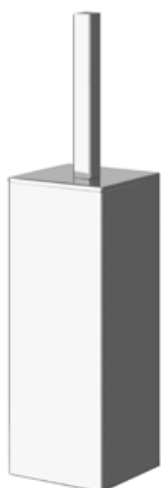
Materiale: ottone/brass

cromo/ chrome € 243,30

total black € 303,10



Altre finiture disponibili su richiesta/Other finishings available upon request



16308

Scopino wc d'appoggio

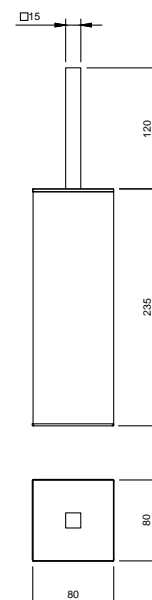
Free standing toilet brush

Dimensioni: 80x355 mm

Materiale: ottone/brass

cromo/ chrome € 357,50

total black € 446,30



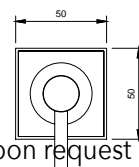
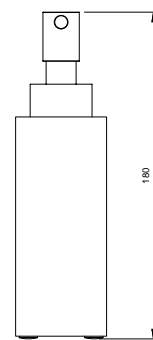
Altre finiture disponibili su richiesta/Other finishings available upon request



16309

Dispenser sapone
 Soap dispenser
 Dimensioni: 180x50 mm
 Materiale: ottone/brass

cromo/ chrome € 149,00
 total black € 185,30



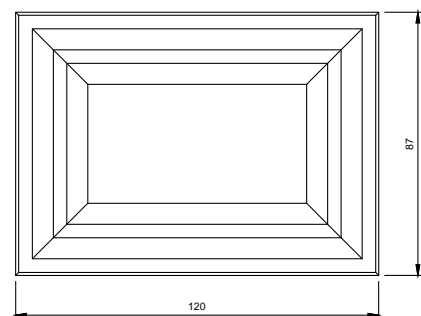
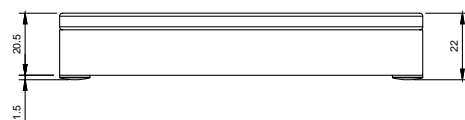
Altre finiture disponibili su richiesta/Other finishings available upon request



16310

Porta sapone
 Soap dish
 Dimensioni: 120x87 mm
 Materiale: ottone/brass

cromo/ chrome € 125,50
 total black € 156,30



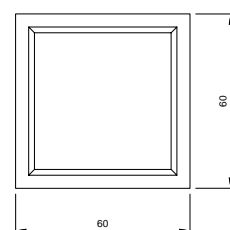
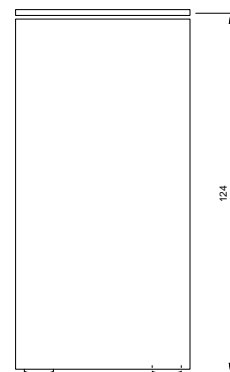
Altre finiture disponibili su richiesta/Other finishings available upon request



16311

Porta spazzolini con supporto
 Toothbrush holder with holder
 Dimensioni: 60x124 mm
 Materiale: ottone/brass

cromo/ chrome € 149,00
 total black € 185,30



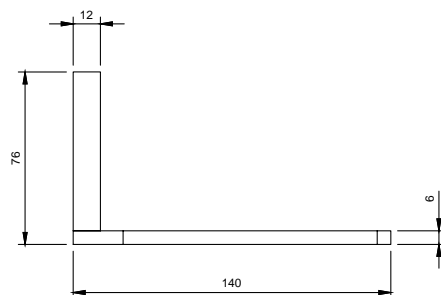
Altre finiture disponibili su richiesta/Other finishings available upon request

16312

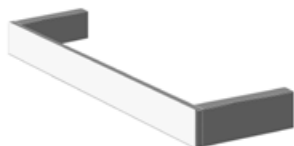


Porta rotolo
Toilet paper holder
Dimensioni: 140x76 mm
Materiale: ottone/brass

cromo/ chrome € 148,70
total black € 184,80



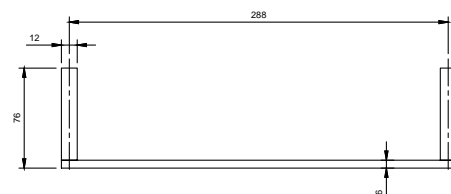
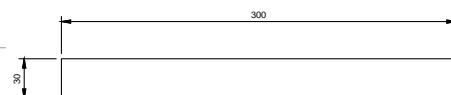
Altre finiture disponibili su richiesta/Other finishings available upon request



16313

Porta asciugamani
Towel holder
Dimensioni: 300x76 mm
Materiale: ottone/brass

cromo/ chrome € 207,20
total black € 258,90



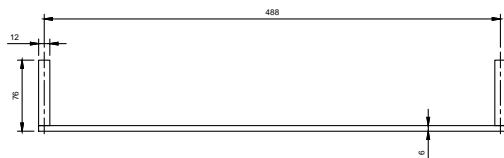
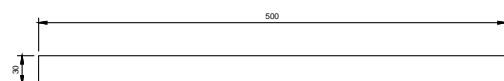
Altre finiture disponibili su richiesta/Other finishings available upon request



16314

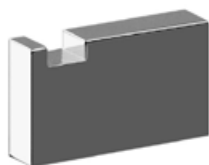
Porta asciugamani
Towel holder
Dimensioni: 500x76 mm
Materiale: ottone/brass

cromo/ chrome € 239,90
total black € 298,50



Altre finiture disponibili su richiesta/Other finishings available upon request

16315



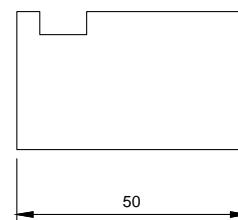
Appendiabiti

Hook

Dimensioni: 50 mm

Materiale: ottone/brass

cromo/ chrome	€ 98,70
total black	€ 122,80



Altre finiture disponibili su richiesta/Other finishings available upon request

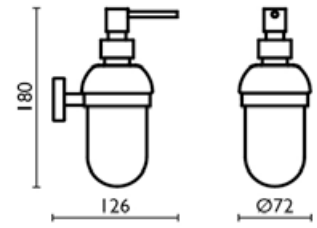
CORTINA



16214AC

Dispenser sapone
con supporto
Soap dispenser with holder
Dimensioni: 126x180 mm
Materiale: vetro satinato/acciaio Inox 304
Finitura: acciaio inox 304

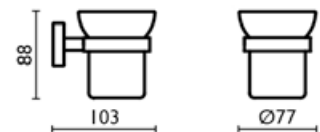
€ 277,70



16215AC

Porta spazzolini con supporto
Toothbrush holder with holder
Dimensioni: 103x88 mm
Materiale: vetro satinato/acciaio Inox 304
Finitura: acciaio inox 304

€ 124,90



16216AC

Porta sapone con supporto
Soap dish with holder
Dimensioni: 124x54 mm
Materiale: vetro satinato/acciaio Inox 304
Finitura: acciaio inox 304

€ 124,90





16217AC

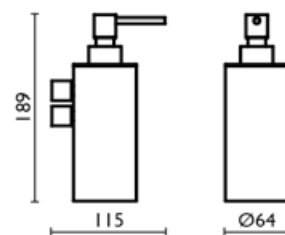
Dispenser sapone
con supporto
Soap dispenser with holder

Dimensioni: 115x189 mm

Materiale: acciaio Inox 304

Finitura: acciaio inox 304

€ 375,10



16218AC

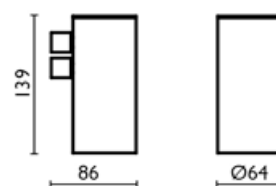
Porta spazzolini con supporto
Toothbrush holder with holder

Dimensioni: 86x139 mm

Materiale: acciaio Inox 304

Finitura: acciaio inox 304

€ 230,80



16219AC

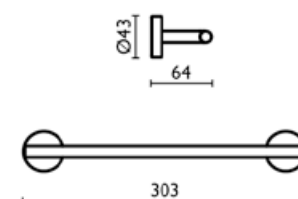
Porta asciugamani 30 cm
Towel holder 30 cm

Dimensioni: 303x64 mm

Materiale: acciaio inox 304

Finitura: acciaio inox 304

€ 165,80



16220AC



Porta asciugamani 45 cm

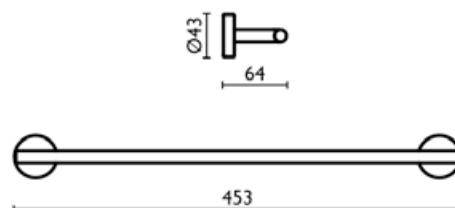
Towel holder 45 cm

Dimensioni: 453x64 mm

Materiale: acciaio inox 304

Finitura: acciaio inox 304

€ 181,40



16221AC



Porta asciugamani 60 cm

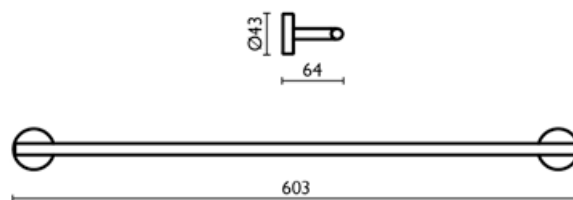
Towel holder 60 cm

Dimensioni: 603x64 mm

Materiale: acciaio inox 304

Finitura: acciaio inox 304

€ 197,10



16222AC



Porta rotolo

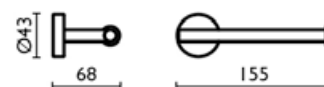
Toilet paper holder

Dimensioni: 155x68 mm

Materiale: acciaio inox 304

Finitura: acciaio inox 304

€ 112,90



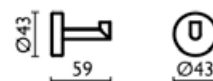
16223AC



Appendiabiti
Hook

Dimensioni: 59x43 mm
Materiale: acciaio inox 304
Finitura: acciaio inox 304

€ 81,60

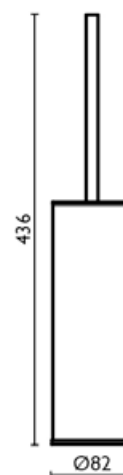


16224AC

Scopino wc d'appoggio
Free standing toilet brush

Dimensioni: 62x436 mm
Materiale: acciaio inox 304
Finitura: acciaio inox 304

€ 257,20

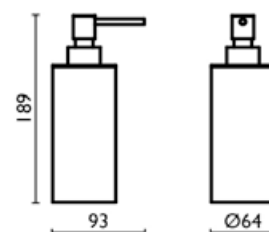


16225AC

Dispenser sapone d'appoggio
Free standing soap dispenser

Dimensioni: 91x189 mm
Materiale: acciaio inox 304
Finitura: acciaio inox 304

€ 310,20



420

16226AC



Porta spazzolini d'appoggio
Free standing toothbrush holder

Dimensioni: 64x139 mm

Materiale: acciaio inox 304

Finitura: acciaio inox 304

€ 165,80







VENEZIA

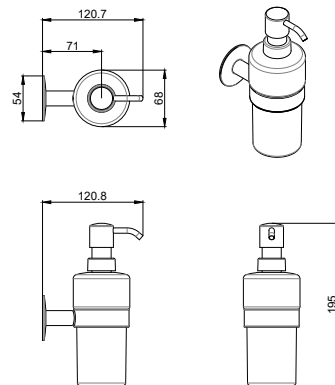
424



16053CR

Dispenser sapone
con supporto
Soap dispenser with holder
Dimensioni: 120x195 mm
Materiale: vetro satinato/zama

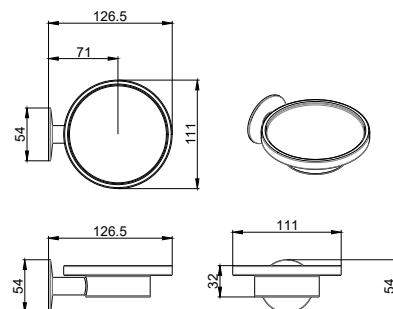
cromo/ chrome € 42,50
nero opaco € 72,20



16055CR

Porta sapone con supporto
Soap dish with holder
Dimensioni: 126,5x111 mm
Materiale: vetro satinato/zama

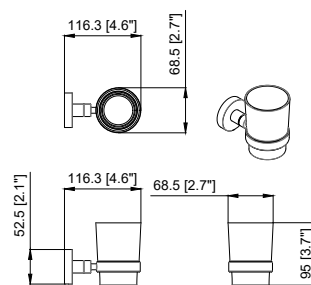
cromo/ chrome € 28,90
nero opaco € 36,10



16054CR

Porta spazzolini con supporto
Toothbrush holder with holder
Dimensioni: 116x95 mm
Materiale: vetro satinato/zama

cromo/ chrome € 31,60
nero opaco € 38,30

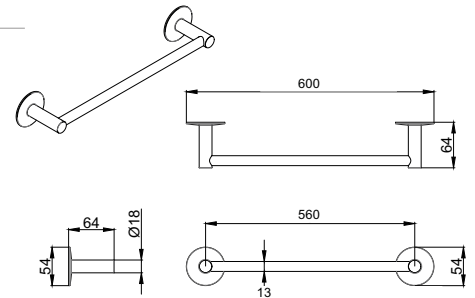


16057CR



Porta asciugamani 60 cm
Towel holder 60 cm
Dimensioni: 600 mm / Ø 18
Materiale: zama

cromo/ chrome € 40,30
nero opaco € 56,40

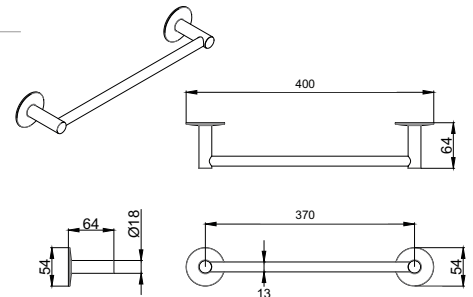


16080CR



Porta asciugamani 40 cm
Towel holder 40 cm
Dimensioni: 294 mm / Ø 14
Materiale: zama

cromo/ chrome € 35,80
nero opaco € 53,10

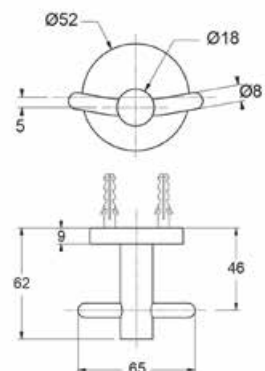


16510CR



Appendiabiti
Hook
Dimensioni: 90x49 mm
Materiale: zama

cromo/ chrome € 37,50
nero opaco € 39,00

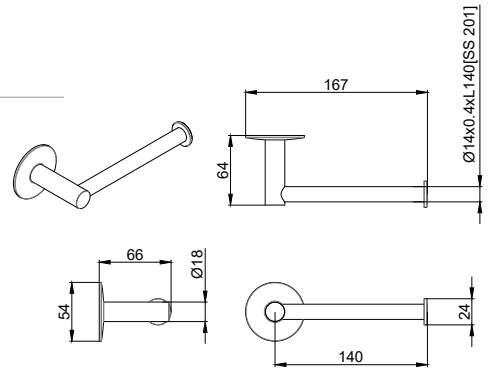


16056CR



Porta rotolo
Toilet paper holder
Dimensioni: 167x64 mm / Ø 14
Materiale: zama

cromo/ chrome € 28,70
nero opaco € 35,60

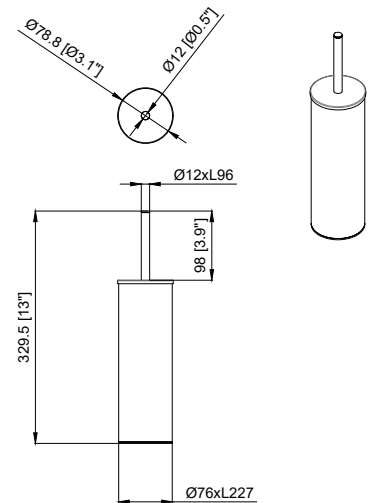


16059CR



Scopino wc d'appoggio
Free standing toilet brush
Dimensioni: 329,5 mm / Ø 76
Materiale: acciaio

cromo/ chrome € 34,30
nero opaco € 50,30

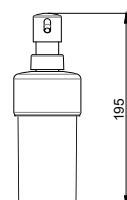
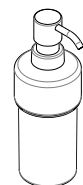


16050CR



Dispenser sapone d'appoggio
Free standing soap dispenser
Dimensioni: 68x195 mm
Materiale: vetro satinato/zama

cromo/ chrome € 18,70





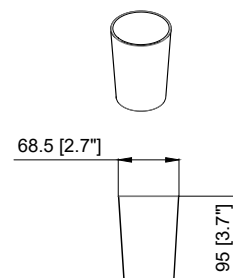
16051CR

Porta spazzolini d'appoggio
Free standing toothbrush holder

Dimensioni: 68,5x95 mm

Materiale: vetro satinato

€ 8,70



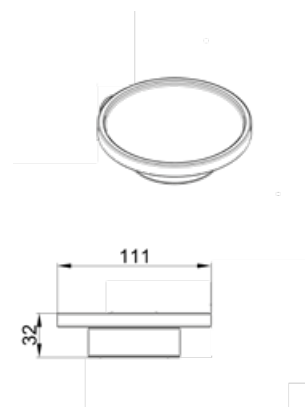
16052CR

Porta sapone d'appoggio
Free standing soap dish

Dimensioni: Ø 111 mm

Materiale: vetro satinato

€ 8,70



16060CR

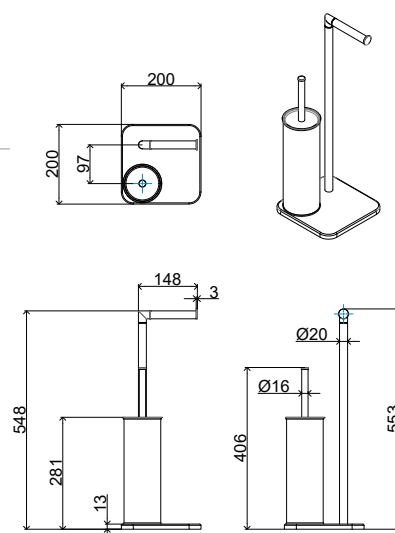
Colonnina porta rotoli
con scopino wc

Toilet paper colimn
with toilet brush

Dimensioni: 200x200x553 mm

Materiale: acciaio

cromo/ chrome € 83,90



428



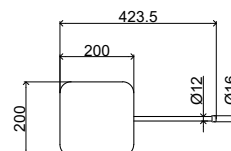
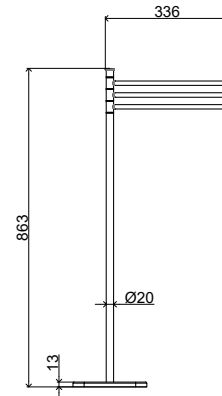
16061CR

Piantana porta asciugamani
Towel stand

Dimensioni: 200x200x863 mm
Ø 20 mm

Materiale: acciaio

cromo/ chrome € 88,70



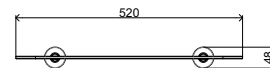
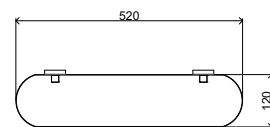
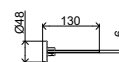
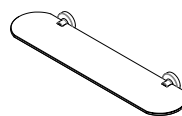
16062CR

Mensola da bagno
Bathroom shelf

Dimensioni: 520x120 mm

Materiale: vetro

cromo/ chrome € 27,90



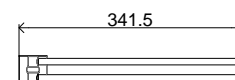
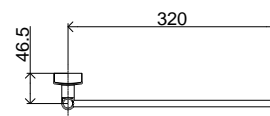
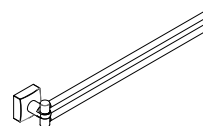
16063CR

Porta asciugamani a snodo
Jointed towel holder

Dimensioni: 68x195 mm

Materiale: acciaio/zama

cromo/ chrome € 35,70







ZURIGO

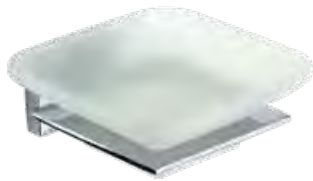
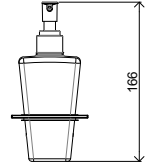
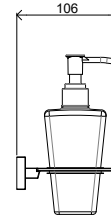
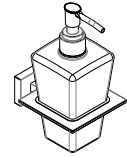
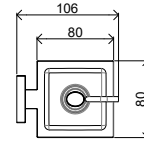
432



16068CR

Dispenser sapone
con supporto
Soap dispenser with holder
Dimensioni: 166x106 mm
Materiale: vetro satinato/acciaio

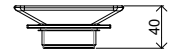
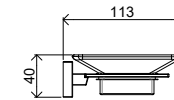
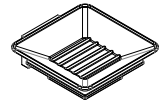
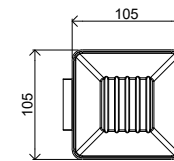
cromo/ chrome € 34,30
nero opaco € 52,80



16070CR

Porta sapone con supporto
Soap dish with holder
Dimensioni: 105x105 mm
Materiale: vetro satinato/acciaio

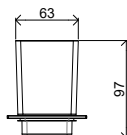
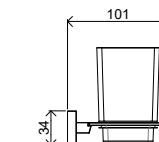
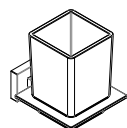
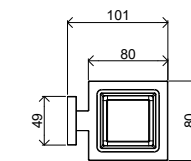
cromo/ chrome € 37,90
nero opaco € 51,70



16069CR

Porta spazzolini con supporto
Toothbrush holder with holder
Dimensioni: 101x97 mm
Materiale: vetro satinato/acciaio

cromo/ chrome € 35,90
nero opaco € 47,30

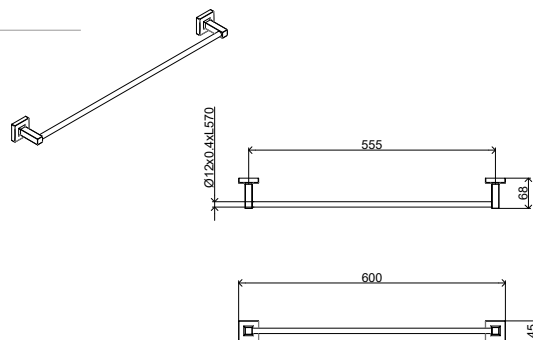


16072CR



Porta asciugamani 60 cm
Towel holder 60 cm
Dimensioni: 555x68 mm
Materiale: acciaio/zama

cromo/ chrome € 42,70
nero opaco € 52,80

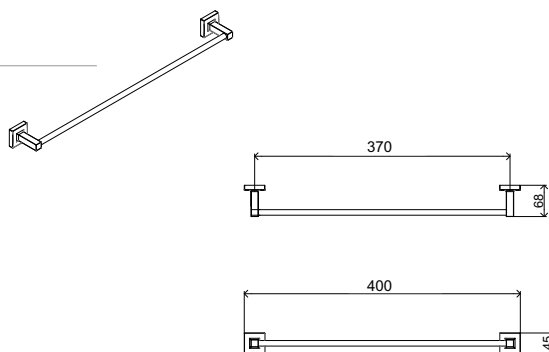


16081CR



Porta asciugamani 40 cm
Towel holder 40 cm
Dimensioni: 400x68 mm
Materiale: acciaio/zama

cromo/ chrome € 37,90
nero opaco € 50,70

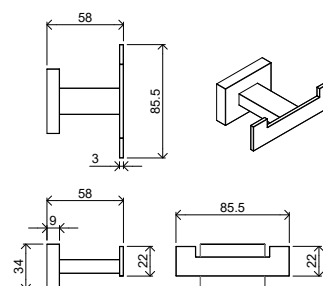


16073CR



Appendiabiti
Hook
Dimensioni: 85,5x58 mm
Materiale: acciaio/zama

cromo/ chrome € 37,70
nero opaco € 45,80

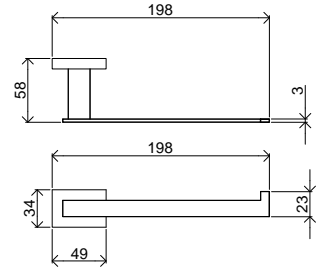
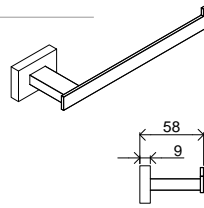




16071CR

Porta rotolo
Toilet paper holder
Dimensioni: 198x58 mm
Materiale: acciaio/zama

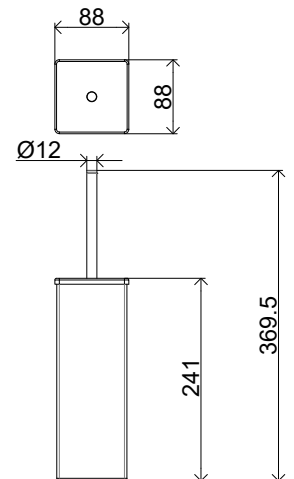
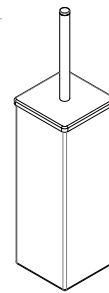
cromo/ chrome € 41,80
nero opaco € 51,40



16074CR

Scopino wc d'appoggio
Free standing toilet brush
Dimensioni: 369,5x88 mm
Materiale: acciaio

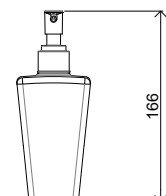
cromo/ chrome € 65,70
nero opaco € 77,80



16065CR

Dispenser sapone d'appoggio
Free standing soap dispenser
Dimensioni: 106x166 mm
Materiale: vetro satinato/abs

cromo/ chrome € 16,70





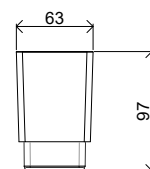
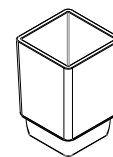
16066CR

Porta spazzolini d'appoggio
Free standing toothbrush holder

Dimensioni: 101x80 mm

Materiale: vetro satinato

€ 12,10



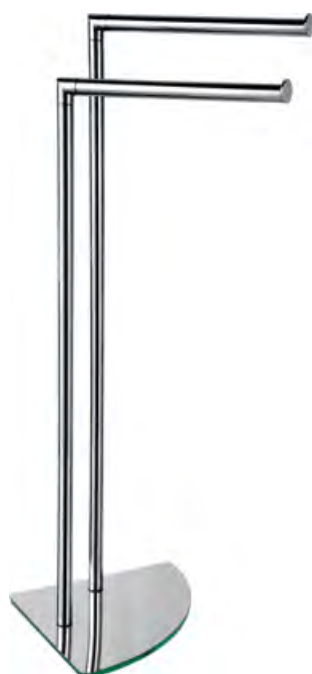
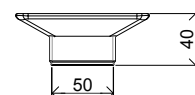
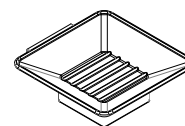
16067CR

Porta sapone d'appoggio
Free standing soap dish

Dimensioni: 105x105 mm

Materiale: vetro satinato

€ 12,10



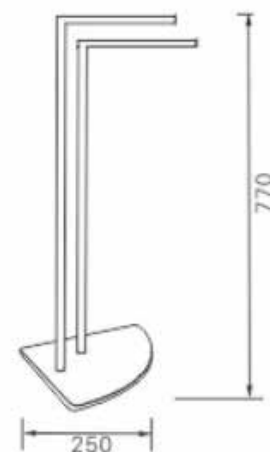
16093CR

Piantana porta asciugamani
a due bracci
Towel rack

Dimensioni: 250x770 mm

Materiale: acciaio

cromo/ chrome € 107,50



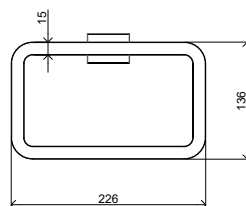
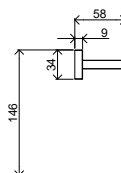
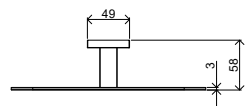
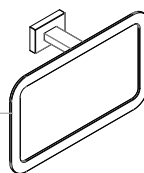
436



16064CR

Porta asciugamani
ad anello quadro
Towel square ring
Dimensioni: 58x226 mm
Materiale: zama

cromo/ chrome € 47,90



16063CR

Porta asciugamani a snodo
Jointed towel holder
Dimensioni: 68x195 mm
Materiale: acciaio/zama

cromo/ chrome € 35,70

