

piatti doccia



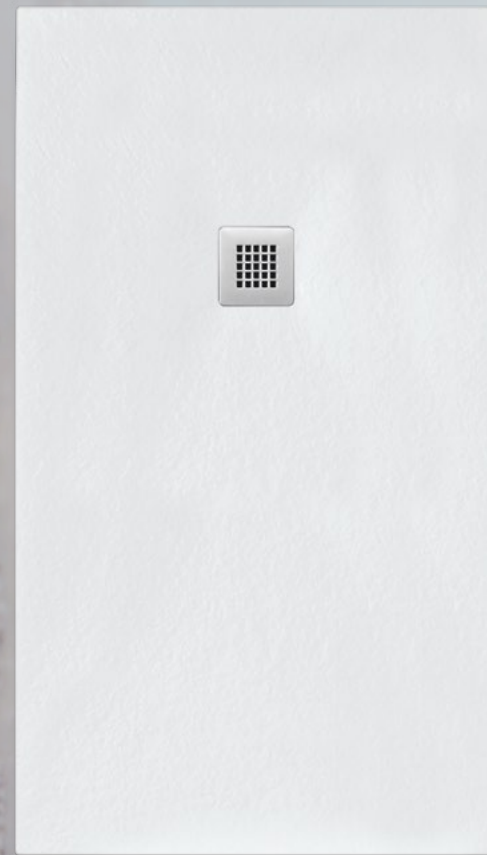
KALOS



PETRA



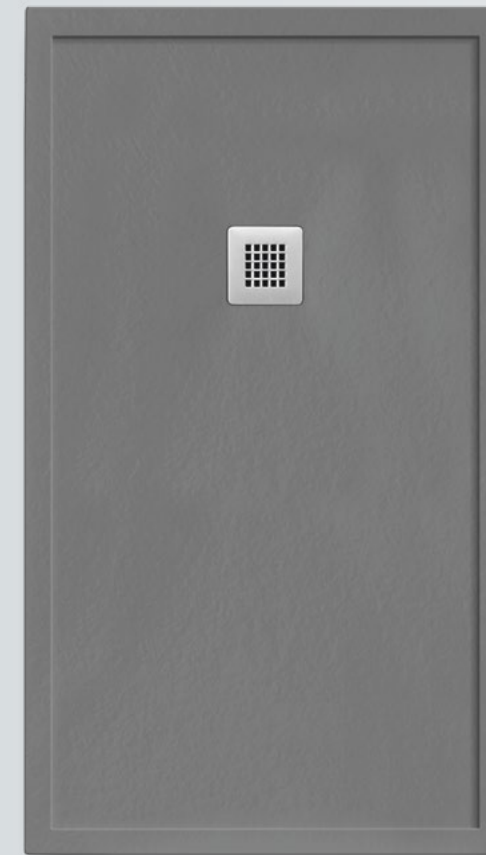
FLUID



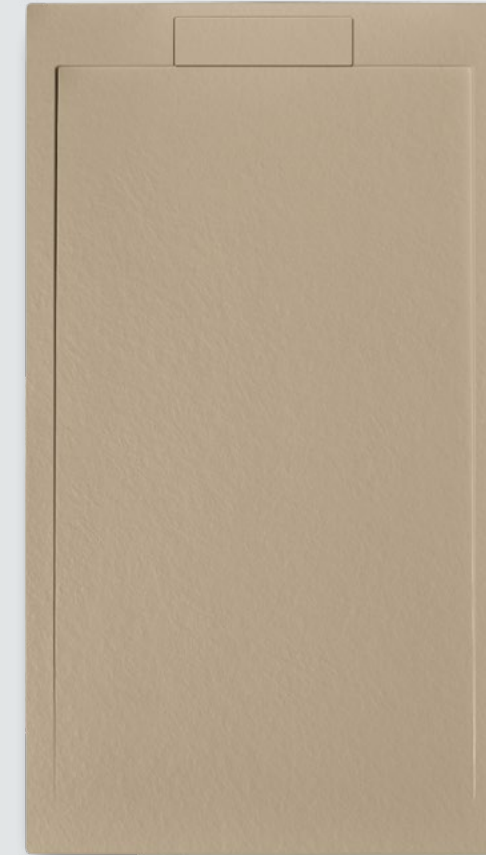
KREA



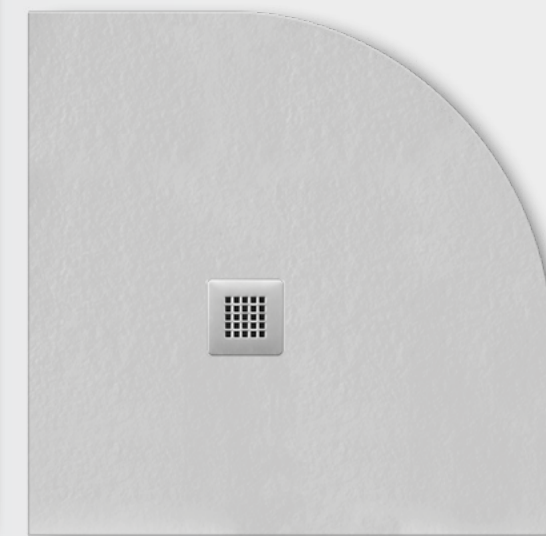
TEXTURE



FRAME



GHOST



KREA CURVE



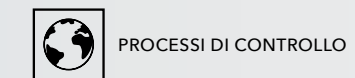
ANTISCIVOLO CLASSE B



FACILITÀ DI TAGLIO



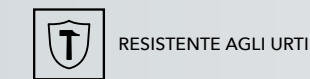
FACILE PULIZIA



PROCESSI DI CONTROLLO



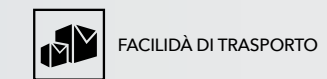
FATTO SU MISURA



RESISTENTE AGLI URTI



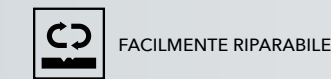
ANTIBATTERICO



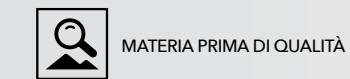
FACILITÀ DI TRASPORTO



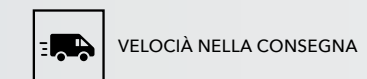
IDROFUGO



FACILMENTE RIPARABILE



MATERIA PRIMA DI QUALITÀ



VELOCITÀ NELLA CONSEGNA

CARATTERISTICHE

COMPOSIZIONE

Resina di poliestere e carichi di ultima generazione.

RIVESTIMENTO ESTERNO

Gel Coat antiscivolo ad alta resistenza.

EFFETTO

Ardesia naturale
Classe B



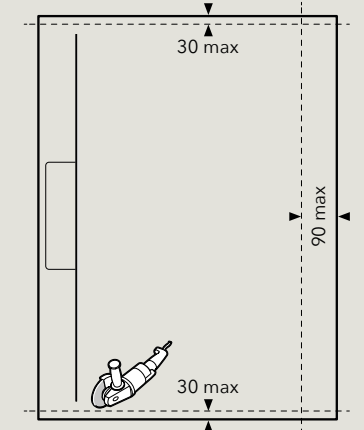
KALOS



stile e novità

Il nuovo piatto doccia Kalos che ha un design che si adatta a tutti gli stili di bagno. La caratteristica principale è la posizione laterale della sua valvola che presenta un tocco esclusivo e moderno.

KALOS

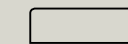


FINITURE E COLORI STANDARD

Altri colori: consultare disponibilità RAL, temine di consegna e prezzo.



ACCESSORI (vedi pagina 88) (Consultare la tariffa dei complementi per vedere se inclusi nei prezzi standard e/o opzionali)

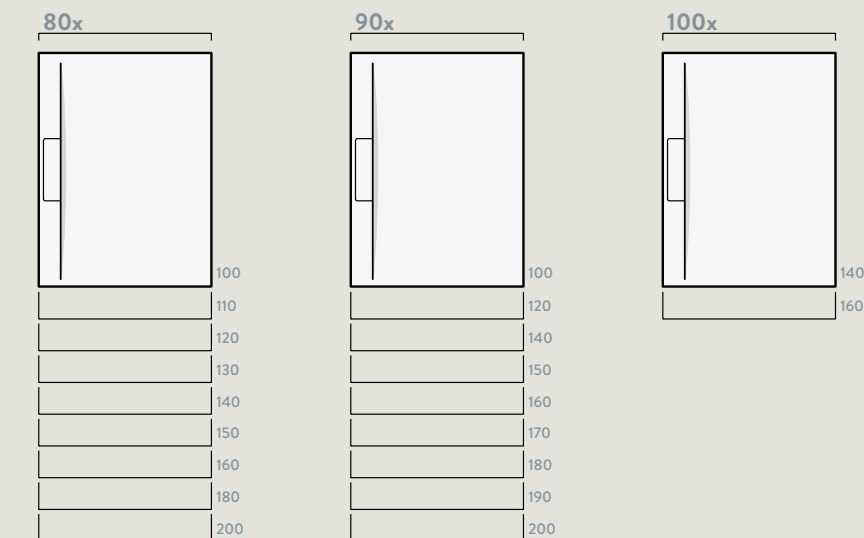


COPERCHIO IN RESINA 300 INCLUSO IN TUTTA LA SERIE KALOS



PILETTA SIFONICA RETTANGOLARE INCLUSO IN TUTTA LA SERIE KALOS

DIMENSIONI DISPONIBILI





PETRA



design essenziale

Ohmyshower presenta la serie PETRA, una alternativa al piatto classico. Grazie alla sua pendenza e al posizionamento dello scarico, questo modello garantisce un perfetto de flusso dell'acqua. La serie PETRA è fabbricata in resina con effetto ardesia.



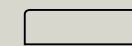
PETRA

FINITURE E COLORI STANDARD

Altri colori: consultare disponibilità RAL, temine di consegna e prezzo.



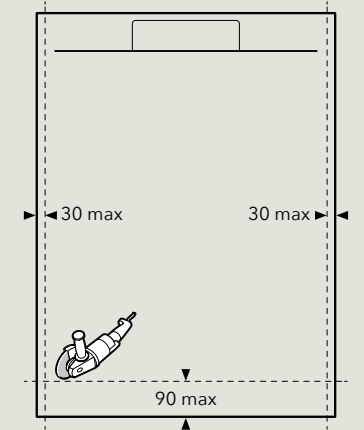
ACCESSORI (vedi pagina 88) (Consultare la tariffa dei complementi per vedere se inclusi nei prezzi standard e/o opzionali)



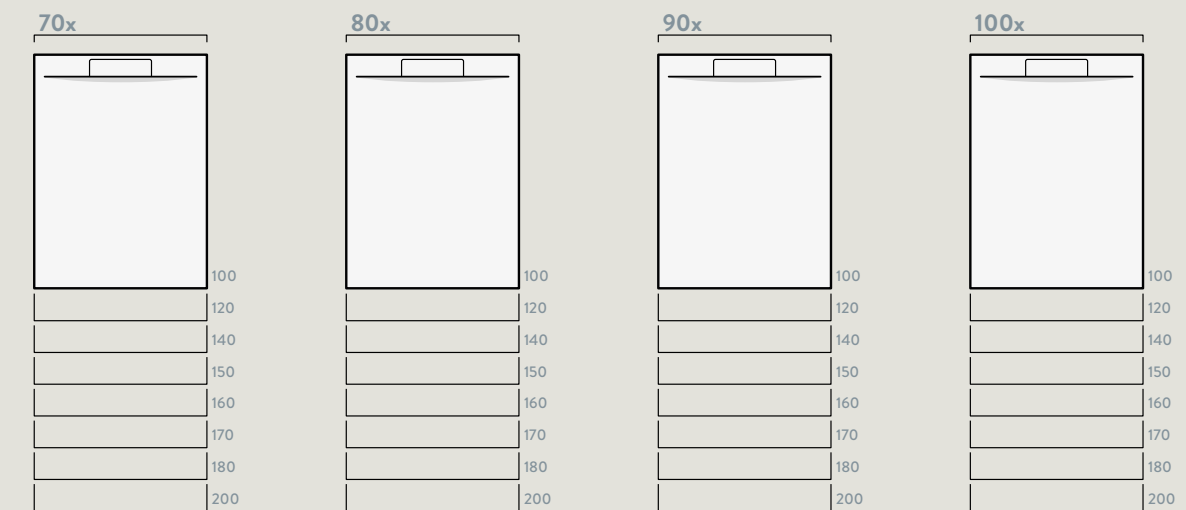
COPERCHIO IN RESINA 300 INCLUSO IN TUTTA LA SERIE PETRA



PILETTA SIFONICA RETTANGOLARE INCLUSO IN TUTTA LA SERIE PETRA

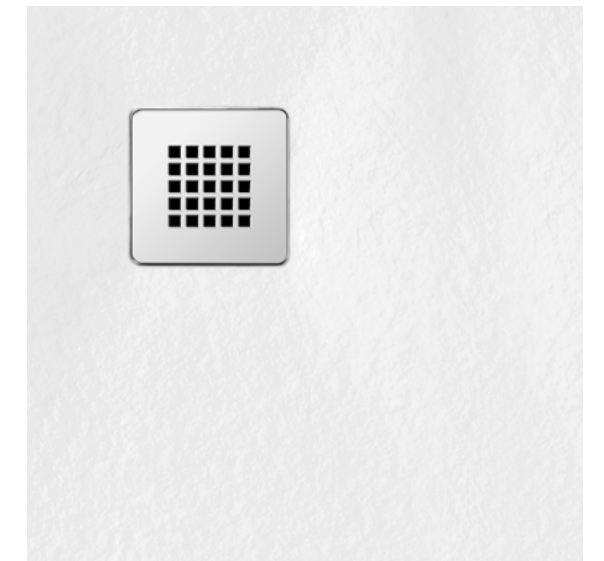


DIMENSIONI DISPONIBILI





KREA



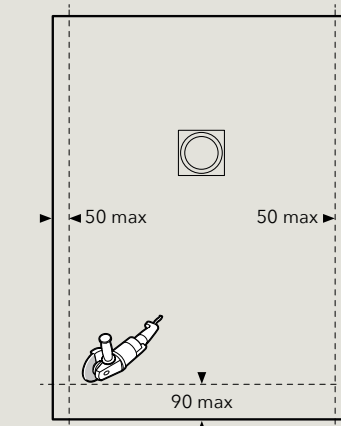
design elegante

KREA di Ohmyshower è un piatto doccia cui dimensioni sono adattabili secondo necessità. Fabbricato in resina con effetto ardesia, un materiale gradevole al tatto, resistente e di facile manutenzione. La posizione dello scarico favorisce il flusso perimetrale dell'acqua. La Serie KREA può essere installata a filo pavimento

KREA

FINITURE E COLORI STANDARD

Altri colori: consultare disponibilità RAL, temine di consegna e prezzo.



ACCESSORI (vedi pagina 88) (Consultare la tariffa dei complementi per vedere se inclusi nei prezzi standard e/o opzionali)



GRIGLIA INOX INCLUSA IN TUTTA LA SERIE KREA (GRIGLIA IN TINTA SU RICHIESTA)



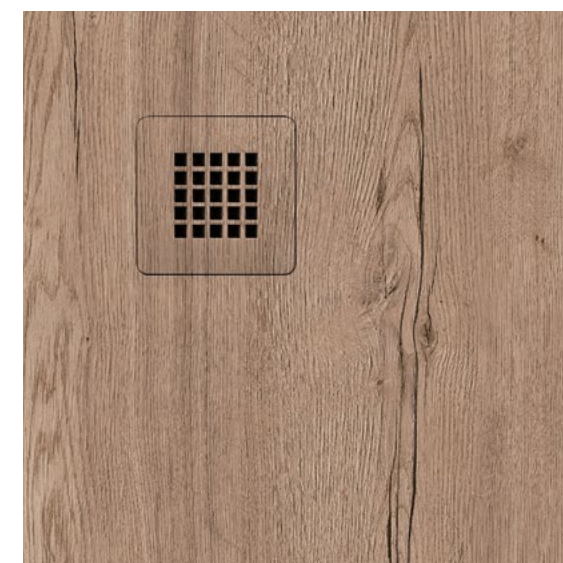
PILETTA ORIZZONTALE INCLUSA IN TUTTA LA SERIE KREA

DIMENSIONI DISPONIBILI

70x	75x	80x	90x	100x	120x
80	90	80	90	100	110
90	100	90	100	110	120
100	110	100	110	120	130
110	120	110	120	130	140
120	130	120	130	140	150
130	140	130	140	150	160
140	150	140	150	160	170
150	160	150	160	170	180
160	170	160	170	180	190
170	180	170	180	190	200
180	190	180	190	200	210
190	200	190	200	210	220
200	210	200	210	220	230
210	220	210	220	230	240
220		220	230	240	
		230	240		
		240			



TEXTURE



uno stile naturale nel
tuo bagno

Le stesse caratteristiche del modello Krea combinate al design del legno, del marmo e del cemento. Vesti il tuo bagno con il design che ti dà la serie TEXTURE e con il vantaggio di un materiale resistente e facile da pulire.



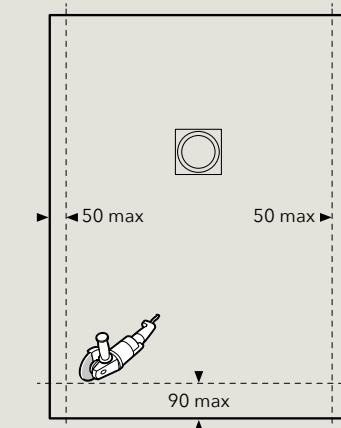
TEXTURE

MODELLI DI PIATTI DOCCIA TEXTURE IN STOCK

- STOCK NELLE MISURE INDICATE PRONTA CONSEGNA
- PER ALTRE MISURE E GRANDI QUANTITATIVI CONSULTARE

GRAFICA TEXTURE

Tutte le grafiche TEXTURE possono subire variazioni di tono dovute a diversi fattori durante il processo di fabbricazione; per cui l'azienda non è responsabile e non accetta resi senza verifica del prodotto al momento della ricezione da parte del cliente, inoltre, comunicare non conformità del prodotto prima dell'installazione.



ACCESSORI (vedi pagina 88) (Consultare la tariffa dei complementi per vedere se inclusi nei prezzi standard e/o opzionali)

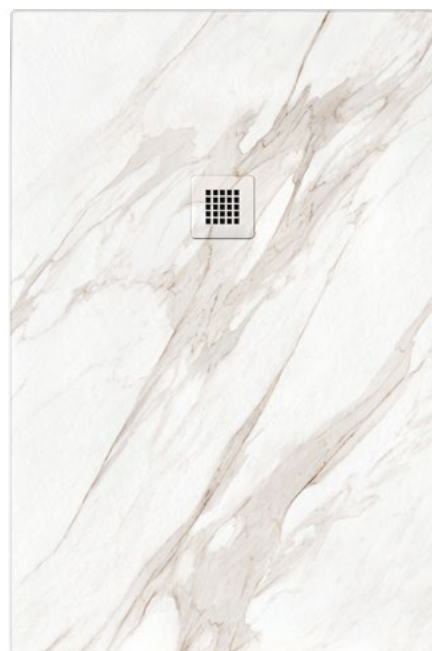


GRIGLIA INOX INCLUSA IN TUTTA LA SERIE TEXTURE (GRIGLIA IN TINTA SU RICHIESTA)



PILETTA ORIZZONTALE INCLUSA IN TUTTA LA SERIE TEXTURE

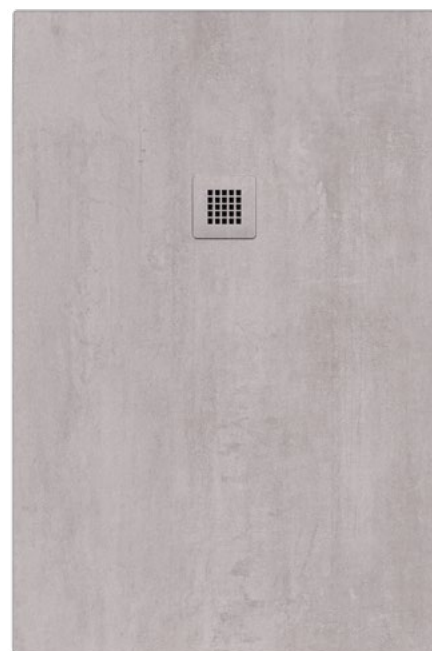
STOCK
CALACATTA NS 2703



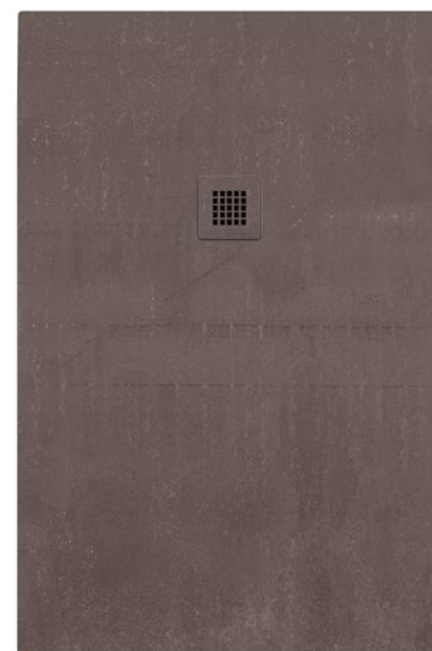
STOCK
JACKSON NW 1003



STOCK
MICROCEMENTO NU 3500



STOCK
CEMENTO LAVADO NU 3600

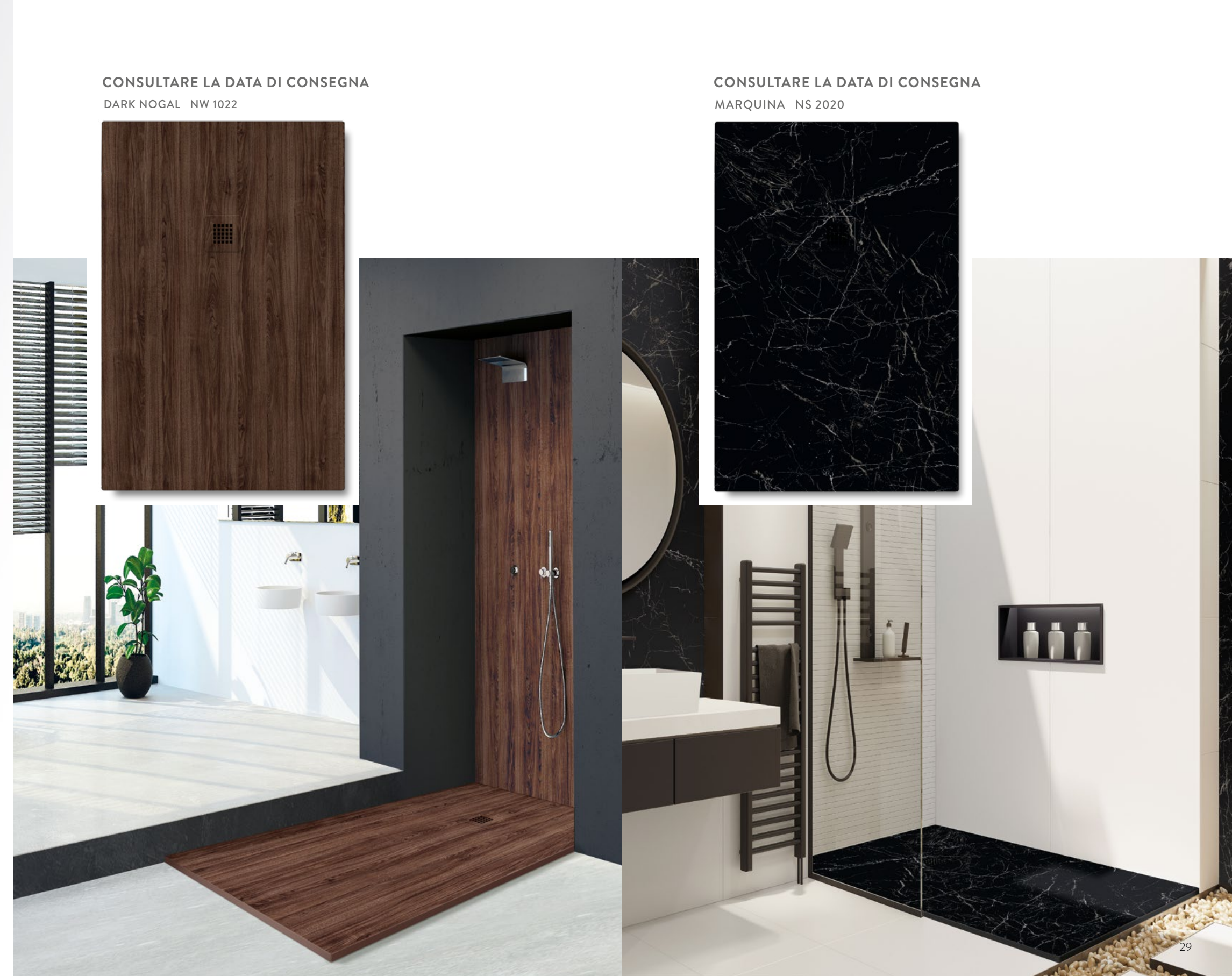


DIMENSIONI DISPONIBILI





CONSULTARE LA DATA DI CONSEGNA
HALIFAX NW 1001



CONSULTARE LA DATA DI CONSEGNA
DARK NOGAL NW 1022

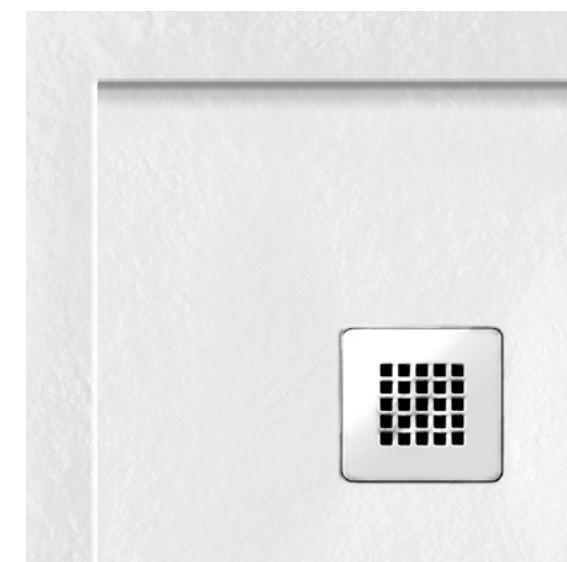


CONSULTARE LA DATA DI CONSEGNA
MARQUINA NS 2020



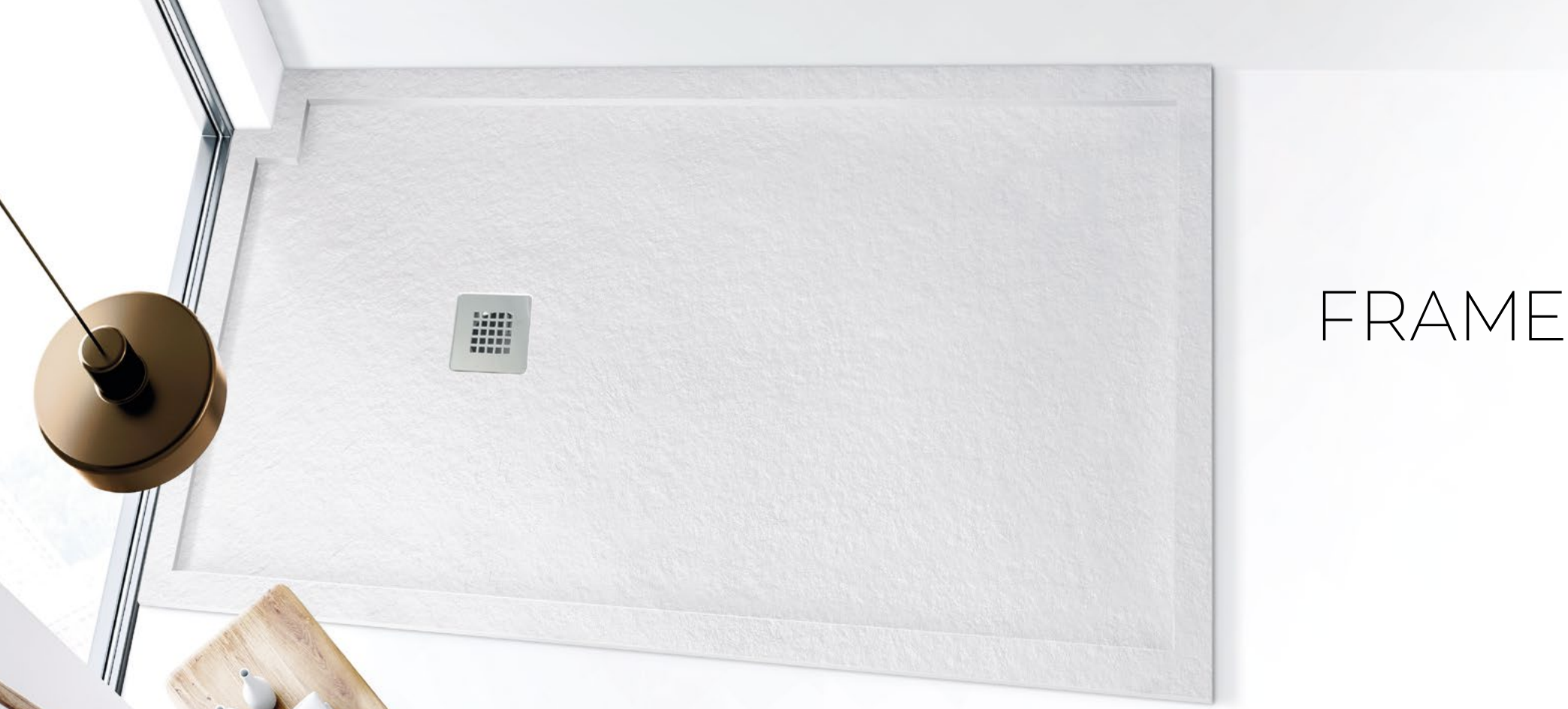


FRAME



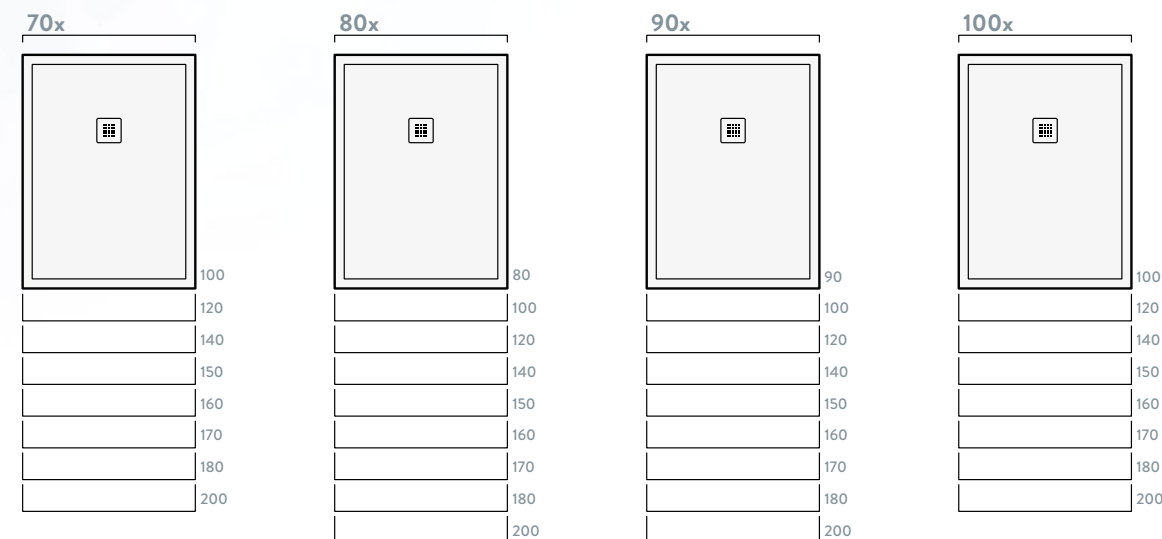
design su misura

Il piatto FRAME ha la caratteristica di sapersi adattare a qualsiasi situazione, anche complessa. Con la massima sicurezza di tenuta grazie al suo bordo perimetrale. Con dimensioni anche su misura, è fabbricato in resina con effetto ardesia.

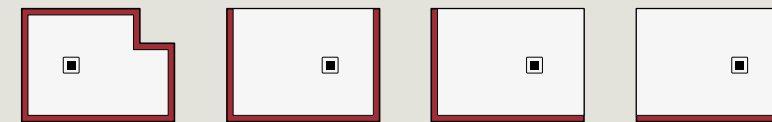


FRAME

FRAME STANDARD DIMENSIONI DISPONIBILI



TIPDI FRAME MISURA FORMATO



Prezzo per frame 1 lato (applicare il 15% di sconto sulla tariffa)
 Prezzo per frame 2 lati (applicare il 10% di sconto sulla tariffa)
 Prezzo per frame 3 lati (applicare il 5% di sconto sulla tariffa)

FINITURE E COLORI STANDARD

Altri colori: consultare disponibilità RAL, termine di consegna e prezzo.



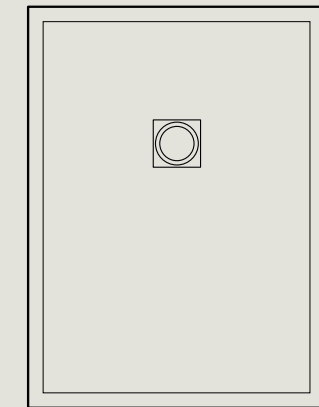
ACCESSORI (vedi pagina 88) (Consultare la tariffa dei complementi per vedere se inclusi nei prezzi standard e/o opzionali)



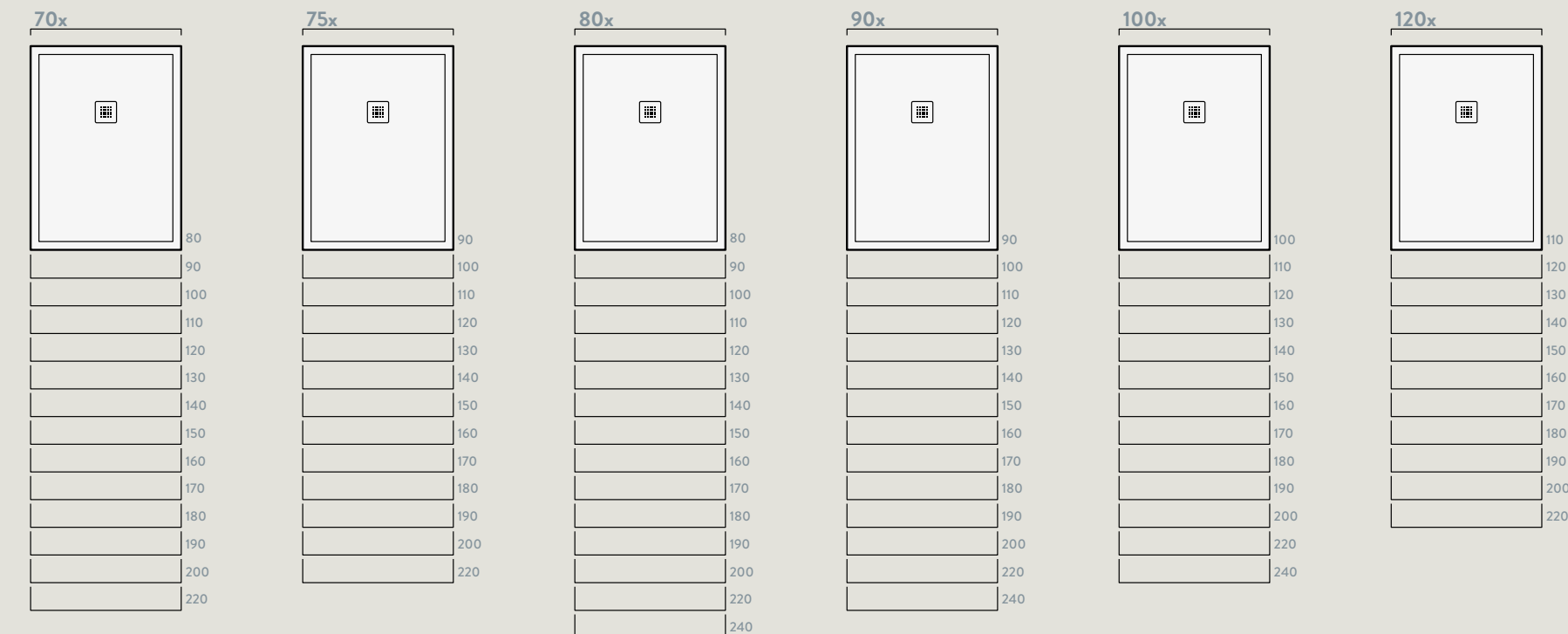
GRIGLIA INOX INCLUSA IN TUTTA LA SERIE FRAME (GRIGLIA IN TINTA SU RICHIESTA)



PILETTA ORIZZONTALE INCLUSA IN TUTTA LA SERIE FRAME



FRAME MISURA FORMATO DIMENSIONI DISPONIBILI





GHOST



design attuale

Questa serie si presenta come una variante del piatto tradizionale, con il suo scarico nascosto, conferisce un'impronta moderna all'ambiente bagno. La pendenza favorisce l'evacuazione dell'acqua rispettando la portata di 30 L/minuto.

NEO

FINITURE E COLORI STANDARD

Altri colori: consultare disponibilità RAL, temine di consegna e prezzo.



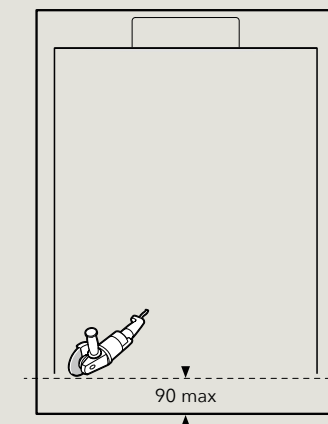
ACCESSORI (vedi pagina 88) (Consultare la tariffa dei complementi per vedere se inclusi nei prezzi standard e/o opzionali)



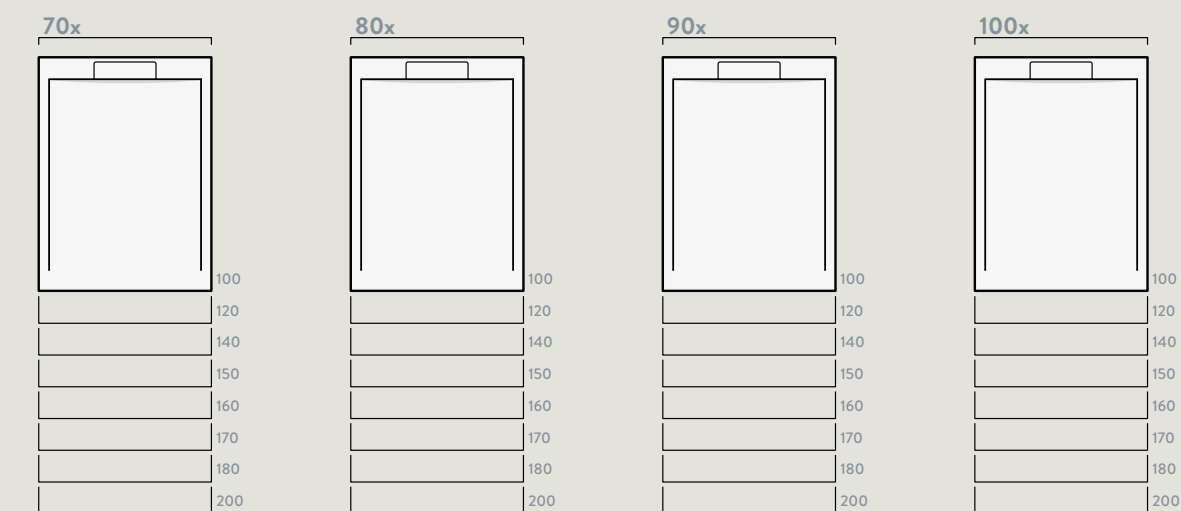
COPERCHIO IN RESINA 300 INCLUSO IN TUTTA LA SERIE GHOST



PILETTA SIFONICA RETTANGOLARE INCLUSO IN TUTTA LA SERIE GHOST



DIMENSIONI DISPONIBILI





FLUID



design moderno

Design dinamico e minimalista, profili netti e perfettamente definiti donano un carattere di modernità alle linee di design del vostro bagno.

La Serie FLUID ha maggiore profondità, fattore che ne aumenta considerevolmente la tenuta stagna.



FLUID

FINITURE E COLORI STANDARD

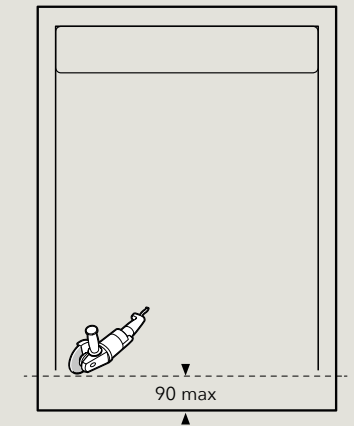
Altri colori: consultare disponibilità RAL, temine di consegna e prezzo.



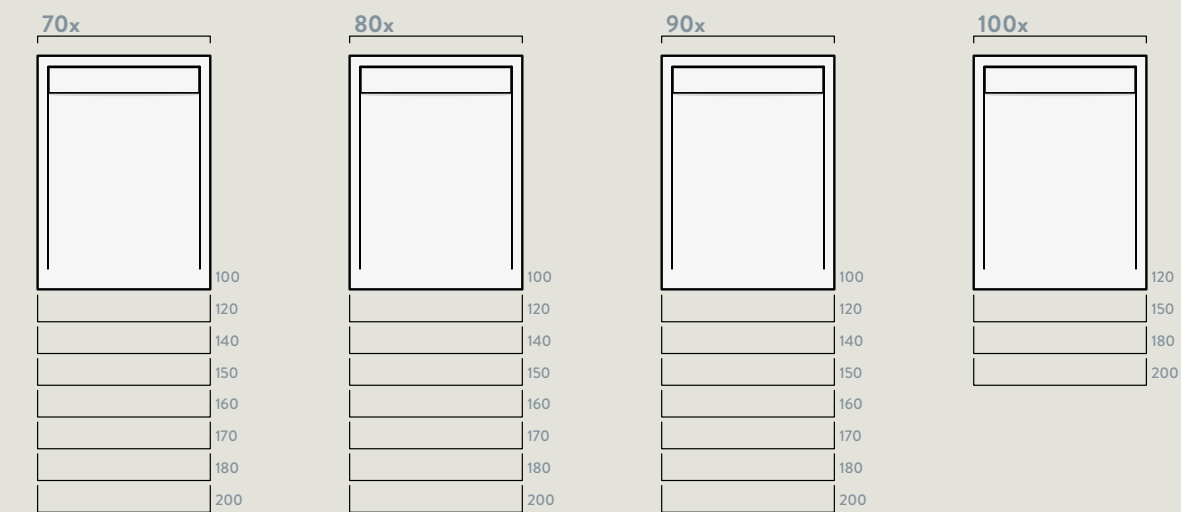
ACCESSORI (vedi pagina 88) (Consultare la tariffa dei complementi per vedere se inclusi nei prezzi standard e/o opzionali)

 COPERCHIO IN RESINA RETTANGOLARE INCLUSO IN TUTTA LA SERIE FLUID (COPERTURA STANDARD SEMPRE IN RESINA DEL COLORE DELLE PIATTI DOCCIA)

 PILETTA SIFONICA ORIZZONTALE INCLUSO IN TUTTA LA SERIE FLUID

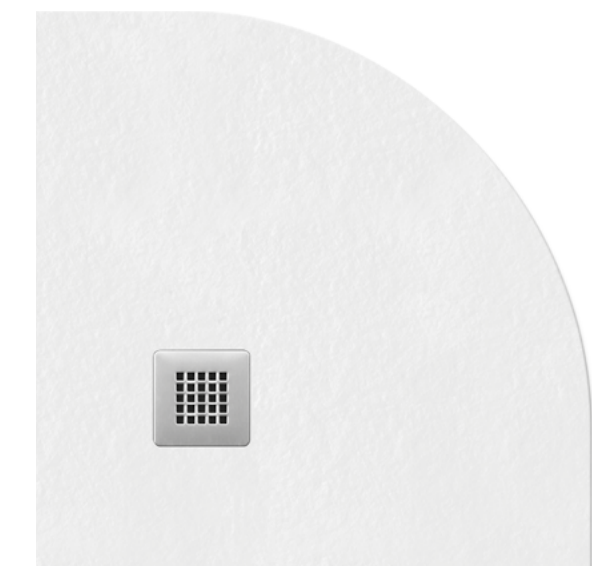


DIMENSIONI DISPONIBILI





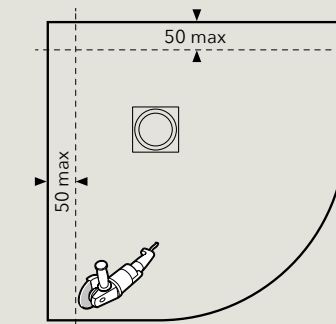
KREA CURVE



spazi ridotti

Il design di Krea CURVE è stato concepito per i vani in cui l'utilizzo dello spazio è la cosa più importante. La sua curvatura ne consente l'installazione vicino ad altri elementi del bagno senza perdere la sua funzionalità.

KREA CURVE



FINITURE E COLORI STANDARD

Altri colori: consultare disponibilità RAL, termine di consegna e prezzo.



ACCESSORI (vedi pagina 88) (Consultare la tariffa dei complementi per vedere se inclusi nei prezzi standard e/o opzionali)



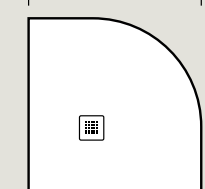
GRIGLIA INOX INCLUSA IN TUTTA LA SERIE KREA CURVE (GRIGLIA IN TINTA SU RICHIESTA)



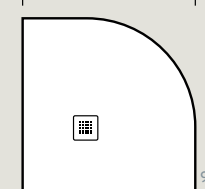
PILETTA ORIZZONTALE INCLUSA IN TUTTA LA SERIE KREA CURVE

DIMENSIONI DISPONIBILI

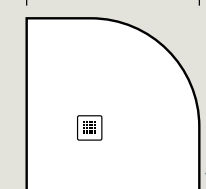
80x



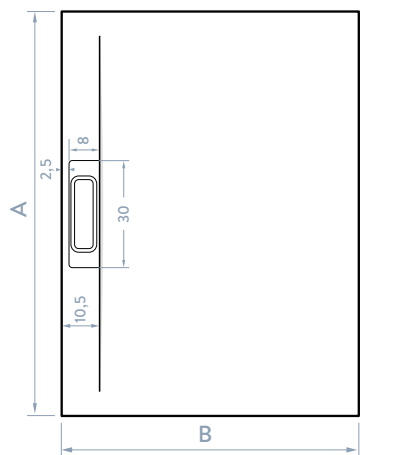
90x



100x



KALOS



B 80

A	D
100	2,5
110	2,5
120	2,5
130	2,7
140	2,7
150	2,9
160	2,9
180	2,9
200	3,0

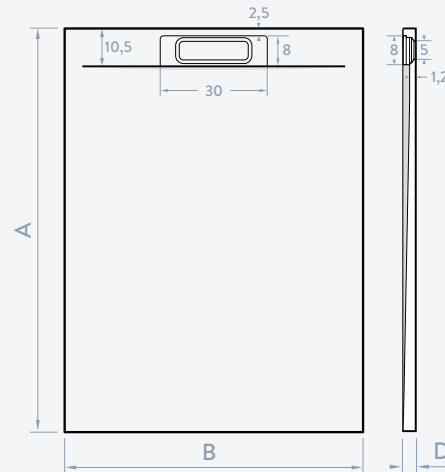
B 90

A	D
100	3,0
120	3,0
140	3,0
150	3,0
160	3,0
170	3,0
180	3,0
190	3,0
200	3,0

B 100

A	D
140	3,0
160	3,0

PETRA



B 70

A	D
100	2,5
120	2,5
140	2,7
150	2,9
160	2,9
180	2,9
200	3,0

B 80

A	D
100	2,5
120	2,5
140	2,7
150	2,9
160	2,9
180	2,9
200	3,0

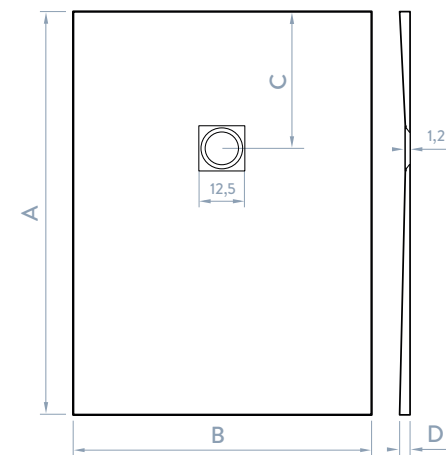
B 90

A	D
100	3,0
120	3,0
140	3,0
150	3,0
160	3,0
170	3,0
180	3,0
190	3,0
200	3,0

B 100

A	D
100	3,0
120	3,0
140	3,0
150	3,0
160	3,0
170	3,0
180	3,0
190	3,0
200	3,0

KREA / TEXTURE



B 70 / 75 / 80

A	C	D
80	30	2,5
80x80	Central	2,5
90	30	2,5
100	30	2,5
110	30	2,5
120	35	2,5
130	35	2,7
140	40	2,7
150	40	2,9
160	45	2,9
170	45	2,9
180	50	2,9
190	50	3,0
200	50	3,0
220	Central	3,0

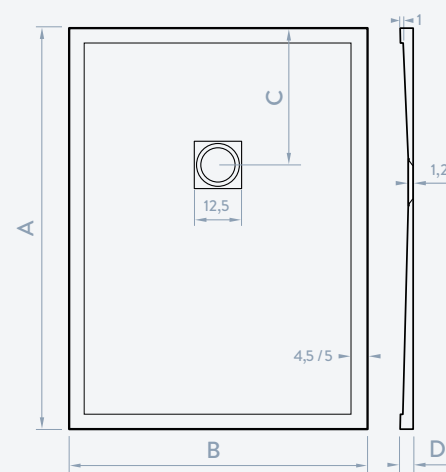
B 90 / 100

A	C	D
90x90	Central	3,0
100x90	30	3,0
100x100	Central	3,0
120	35	3,0
140	40	3,0
150	40	3,0
160	45	3,0
170	45	3,0
180	50	3,0
190	50	3,0
200	50	3,0
220	Central	3,0
240x100	Central	3,0

B 120

A	C	D
110	Central	3,0
120	Central	3,0
130	Central	3,0
140	Central	3,0
150	Central	3,0
160	Central	3,0
170	Central	3,0
180	Central	3,0
190	Central	3,0
200	Central	3,0
220	Central	3,0

FRAME



B 70 / 75 / 80

A	C	D
80	30	3,5
80x80	Central	3,5
90	30	3,5
100	30	3,5
110	30	3,5
120	35	3,5
130	35	3,7
140	40	3,7
150	40	3,9
160	45	3,9
170	45	3,9
180	50	3,9
190	50	4,0
200	50	4,0
220	Central	4,0

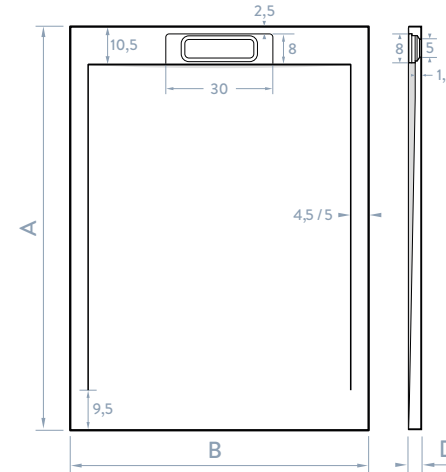
B 90 / 100

A	C	D
90x90	Central	4,0
100x90	30	4,0
100x100	Central	4,0
120	35	4,0
140	40	4,0
150	40	4,0
160	45	4,0
170	45	4,0
180	50	4,0
190	50	4,0
200	50	4,0
220	Central	4,0
240x100	Central	4,0

B 120

A	C	D
110	Central	4,0
120	Central	4,0
130	Central	4,0
140	Central	4,0
150	Central	4,0
160	Central	4,0
170	Central	4,0
180	Central	4,0
190	Central	4,0
200	Central	4,0
220	Central	4,0

GHOST



B 70

A	D
100	2,5
120	2,5
140	2,7
150	2,9
160	2,9
180	2,9
200	3,0

B 80

A	D
100	2,5
120	2,5
140	2,7
150	2,9
160	2,9
180	2,9
200	3,0

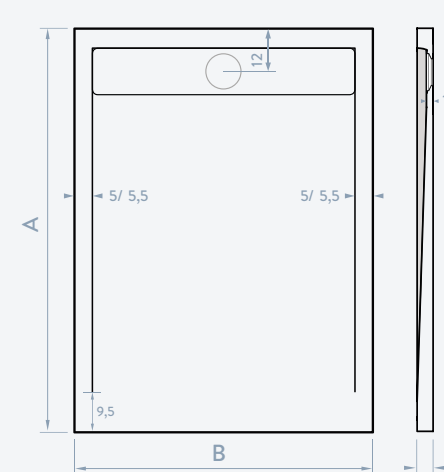
B 90

A	D
100	3,0
120	3,0
140	3,0
150	3,0
160	3,0
180	3,0
200	3,0

B 100

A	D
100	3,0
120	3,0
140	3,0
150	3,0
160	3,0
180	3,0
200	3,0

FLUID (B 70 / 80)



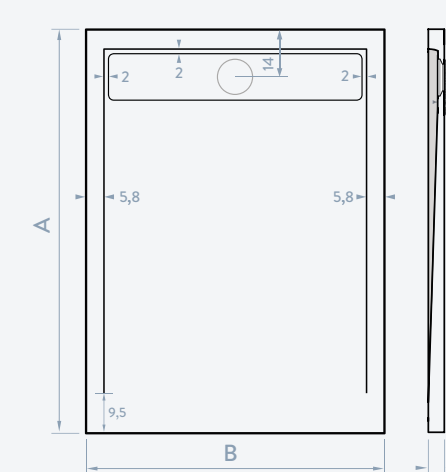
B 70

A	D
100	2,5
120	2,5
140	2,7
150	2,9
160	2,9
170	2,9
180	2,9
200	3,0

B 80

A	D
100	2,5
120	2,5
140	2,7
150	2,9
160	2,9
170	2,9
180	2,9
200	3,0

FLUID (B 90 / 100)



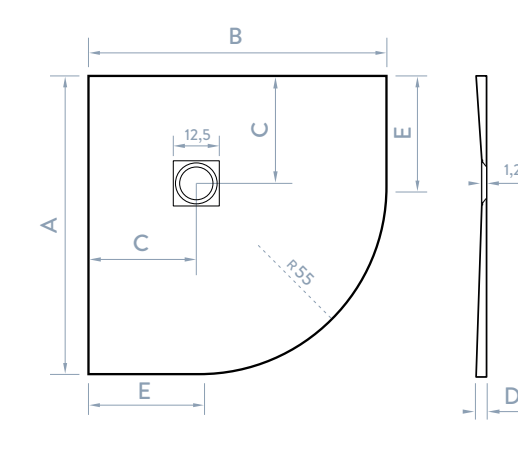
B 90

A	D
100	3,0
120	3,0
140	3,0
150	3,0
160	3,0
170	3,0
180	3,0
200	3,0

B 100

A	D
120	3,0
150	3,0
180	3,0
200	3,0

KREA CURVE



B 80

A	C	D	E
80	31,5	2,7	25

B 90

A	C	D	E
90	35	2,7	30

B 100

A	C	D	E
100	42	2,7	35,5

PESO MEDIO APPROSSIMATIVO DEI PIATTI DI SPESSORE (D25) 30 Kg. m2
 PESO MEDIO APPROSSIMATIVO DEI PIATTI DI SPESSORE (D30) 36 Kg. m2

vasche

Prodotto realizzato con è composto per almeno il 75% da roccia dolomitica. La superficie esterna del prodotto è protetta da un rivestimento a base di nanotecnologie. Il materiale utilizzato ha tutte le proprietà della roccia dolomitica rinforzata con legante resinoide che gli garantisce la resistenza a carichi meccanici, danneggiamenti o urti, nonché all'azione di alte e basse temperature.

I prodotti realizzati con il Mineral Composite mantengono a lungo una temperatura ottimale, perciò sono caldi al tatto e garantiscono un incredibile comfort di utilizzo del bagno.

Grazie all'alta resistenza della superficie con il rivestimento a base di nanotecnologie, il prodotto rimane liscio e piacevole a lungo. Il Mineral Composite non favorisce lo sviluppo di batteri e non assorbe acqua né sostanze chimiche, garantendo qualità e facile conservazione della sua superficie per molto tempo.

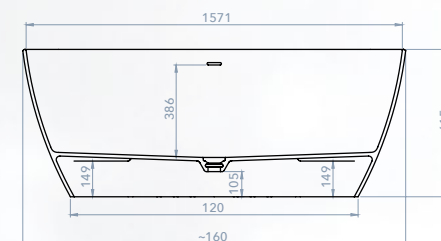
CARATTERISTICHE DI TUTTE LE NOSTRE VASCHE

COMPOSIZIONE	RIVESTIMENTO ESTERNO	EFFETTO
Resina di poliestere e carichi di ultima generazione.	Gel Coat antiscivolo ad alta resistenza.	Liscia finitura bianco opaco.

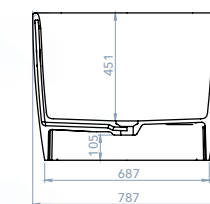
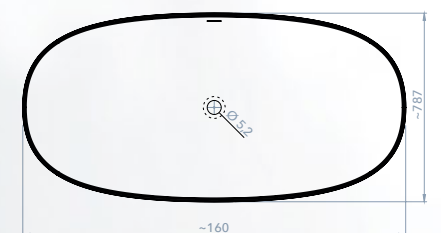
ACCESSORI
Tutti i modelli includono piedini (solo quando necessario), sifone e valvola.
(vedi pagina 88) (Consultare la tariffa dei complementi per vedere se inclusi nei prezzi standard e/o opzionali)

- | | |
|---|--|
|  DIMENSIONI STANDARD |  FACILE PULIZIA |
|  RESISTENTE AGLI URTI |  SENZA POROSITÀ |
|  FACILMENTE RIPARABILE |  ANTIBATTERICO |
|  MANTIENE IL CALORE |  MATERIA PRIMA DI QUALITÀ |
|  FACILE INSTALLAZIONE |  PROCESSI DI CONTROLLO |
|  FORMA ERGONOMICA |  FACILITÀ DI TRASPORTO |

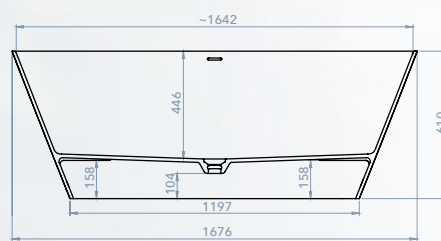
FREYA peso 122Kg



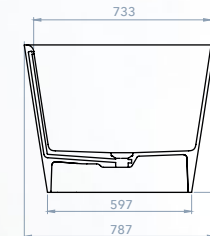
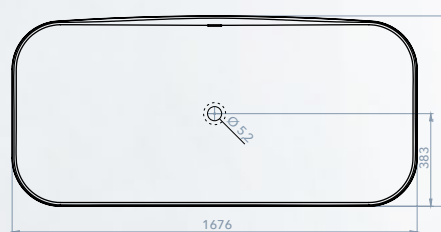
SIFONE CON TROPPOPIENO INCLUSO NEL PREZZO



DAFNE peso 116Kg



SIFONE CON TROPPOPIENO INCLUSO NEL PREZZO



FREYA



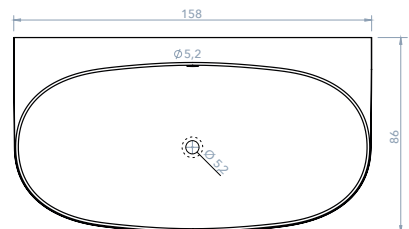
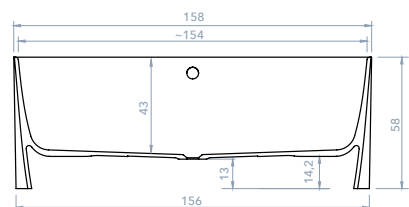
DAFNE



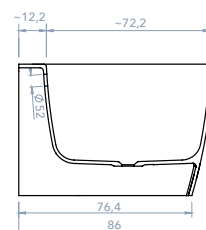
BECCA



BECCA peso 121Kg



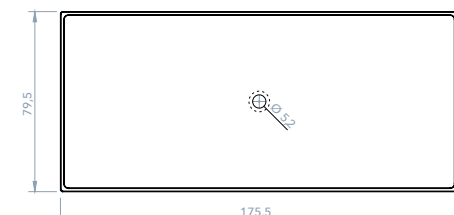
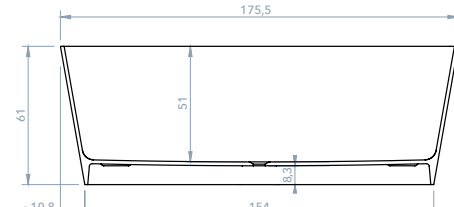
SIFONE CON TROPPOPIENO
INCLUSO NEL PREZZO



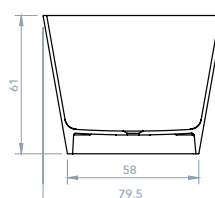
VESTA



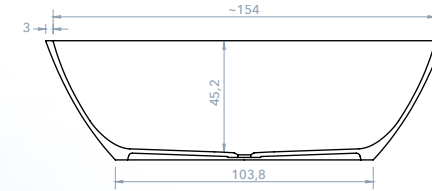
VESTA peso 112Kg



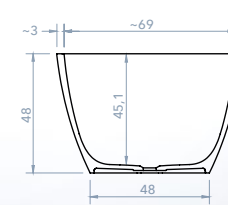
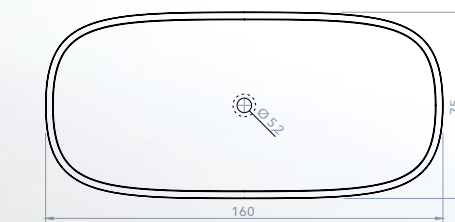
SIFONE SENZA TROPPOPIENO
INCLUSO NEL PREZZO



STELLA



SIFONE SENZA TROPPOPIENO
INCLUSO NEL PREZZO



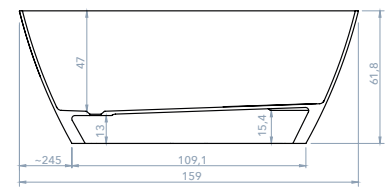
STELLA peso 98Kg



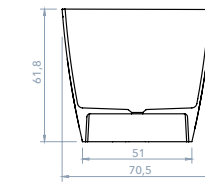
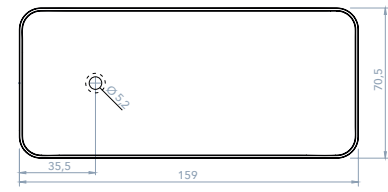
DELIA



DELIA peso 102Kg



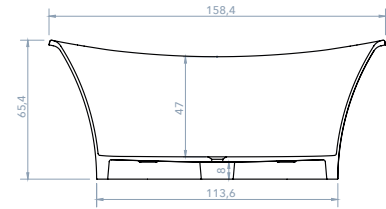
SIFONE SENZA TROPPOPIENO INCLUSO NEL PREZZO



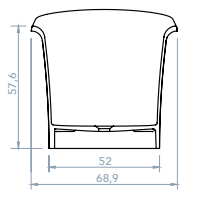
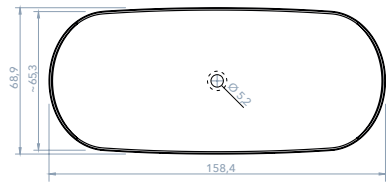
LYRA



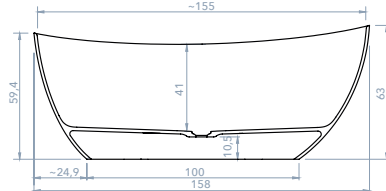
LYRA peso 76Kg



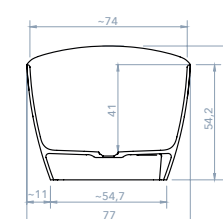
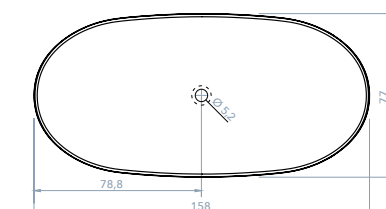
SIFONE SENZA TROPPOPIENO INCLUSO NEL PREZZO



AURA peso 86Kg



SIFONE SENZA TROPPOPIENO INCLUSO NEL PREZZO



AURA

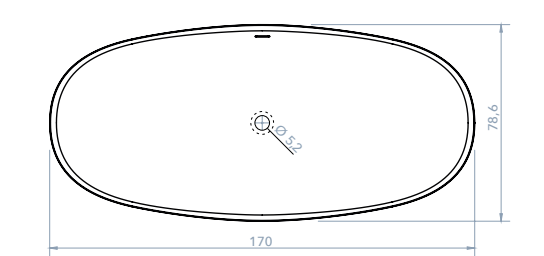
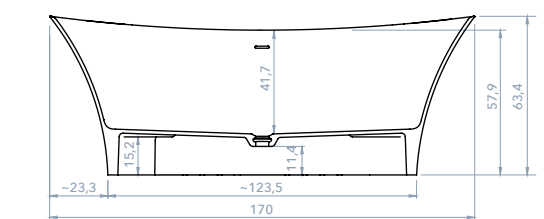




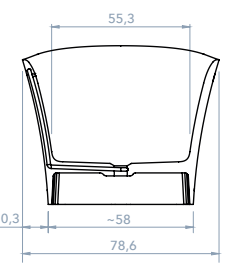
SILK



SILK peso 100kg



SIFONE CON TROPPOPIENO INCLUSO NEL PREZZO



pannelli per rivestimento

La installazione senza lavori di muratura

I pannelli in **POLICARBONATO** sono la soluzione ideale per il rivestimento delle pareti quando si sostituisce una vasca da bagno con un piatto doccia, senza bisogno di lavori di muratura, così come per rivestire completamente il bagno.



DIMENSIONI STANDARD



RESISTENTE AGLI URTI



FACILE INSTALLAZIONE



SENZA POROSITÀ



ANTIBATTERICO



FACILE PULIZIA



MATERIA PRIMA DI QUALITÀ



PROCESSI DI CONTROLLO



FACILITÀ DI TRASPORTO



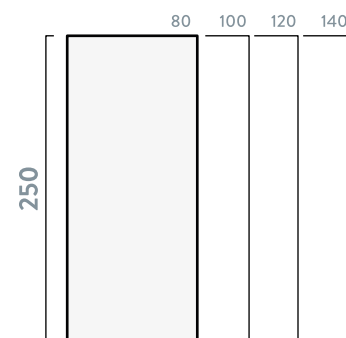
Caratteristiche colori standard e modelli TEXTURE

I pannelli in **POLICARBONATO** per rivestimento hanno uno **spessore di 6 mm**. Sono la soluzione ideale per sostituire una vasca da bagno con un piatto doccia senza bisogno di lavori di muratura.

Finitura liscia, leggermente granuloso per un effetto sabbia. Sono idrorepellenti e respingono l'acqua, in modo tale che l'isolamento contro l'umidità sia totalmente assicurato. Possono essere tagliati con facilità se è necessario adattarli durante il montaggio. Sono praticamente infrangibili, hanno una certa flessibilità e la loro estrema leggerezza permette il posizionamento di un grande formato da parte di una sola persona. Essendo così leggeri, sono ideali per essere installati su pareti di tipo Pladur (cartongesso) che non sopportano carichi elevati.

Tutte le grafiche TEXTURE possono subire variazioni di tono dovute a diversi fattori durante il processo di fabbricazione; per cui l'azienda non è responsabile e non accetta resi senza verifica del prodotto al momento della ricezione da parte del cliente, inoltre, comunicare non conformità del prodotto prima dell'installazione.

DIMENSIONI DISPONIBILI



TOLERANZA NELLE MISURE DI ~2mm

CONSULTARE OPZIONI DI TAGLI SU MISURA



PEGOLAND® ELASTIC

PRODOTTO CONSIGLIATO PER UN PERFETTO INCOLLAGGIO

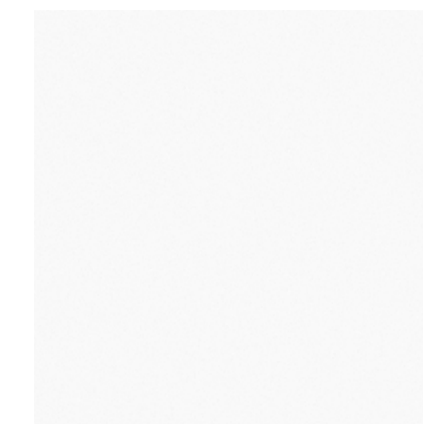
Qualsiasi adesivo che non sia questo o simile può causare problemi durante l'incollaggio dei pannelli su determinate superfici.

(l'azienda non si assume nessuna responsabilità in questo caso)



colori standard pannelli in polycarbonato per rivestimento

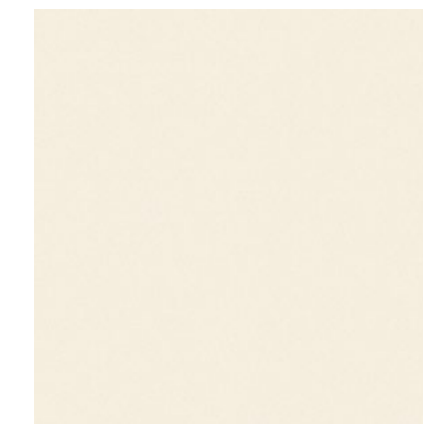
BIANCO RAL 9003



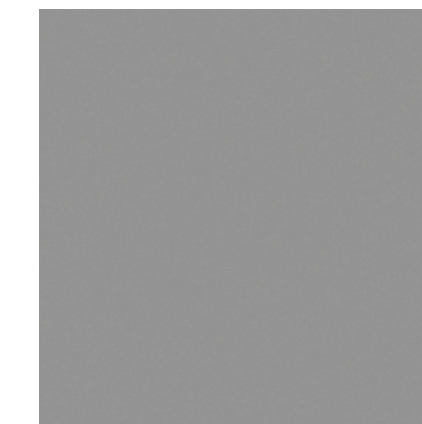
GRAFFITE RAL 7016



BEIGE RAL 9001



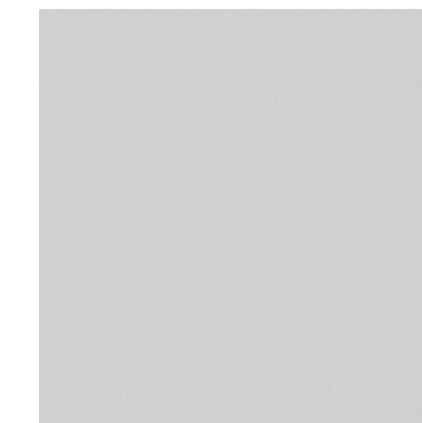
GRIGIO RAL 7037



MOKA RAL 1001



GRIGIO PERLA RAL 7035



CALACATTA PS 2703



JACKSON PW 1003



MICROCEMENTO PU 3500



CEMENTO LAVADO PU 3600



HALIFAX PW 1001



MARQUINA PS 2020



DARK NOGAL PW 1022



Tutte le grafiche TEXTURE possono subire variazioni di tono dovute a diversi fattori durante il processo di fabbricazione; per cui l'azienda non è responsabile e non accetta resi senza verifica del prodotto al momento della ricezione da parte del cliente, inoltre, comunicare non conformità del prodotto prima dell'installazione.

lavabi, lavabi integrati e mensole **standard**

La soluzione ideale per il tuo bagno

Le lavabi da bagno **standard** permettono un servizio rapido senza sacrificare la massima qualità nelle finiture e nei materiali. **Sono realizzati con resine e carichi minerali.** Sono privi di pori e giunture, il che conferisce loro una superficie pulita e durevole.

CIRCUS



CARATTERISTICHE

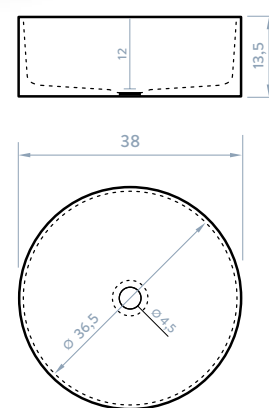
 COLORE STANDARD:
BIANCO 9003
FINITURA EFFETTO LISCIO (facilmente riparabile)

ACCESSORI

(vedi pagina 88) (Consultare la tariffa dei complementi per vedere se inclusi nei prezzi standard e/o opzionali)

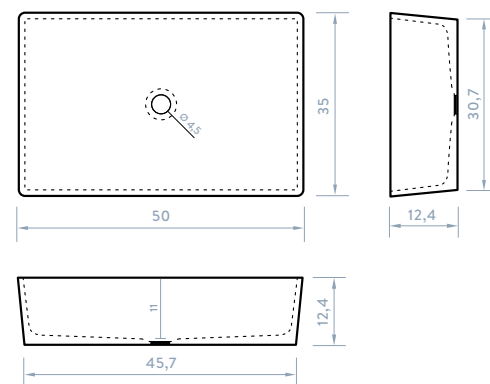
-  DIMENSIONI STANDARD
-  FACILE PULIZIA
-  MATERIA PRIMA DI QUALITÀ
-  RESISTENTE AGLI URTI
-  SENZA POROSITÀ
-  PROCESSI DI CONTROLLO
-  FACILMENTE RIPARABILE
-  ANTIBATTERICO
-  FACILITÀ DI TRASPORTO

 VELOCITÀ NELLA CONSEGNA

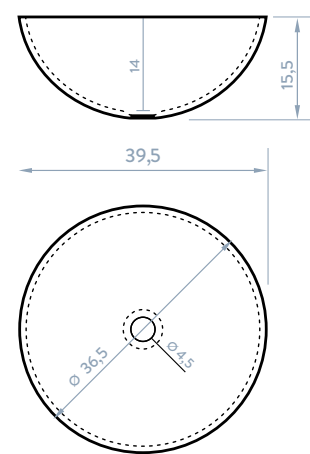
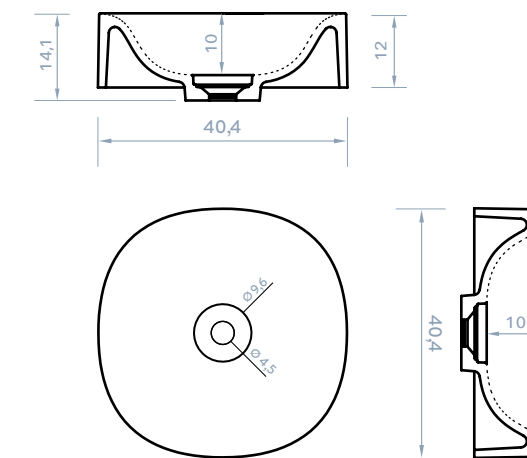




ATHOS



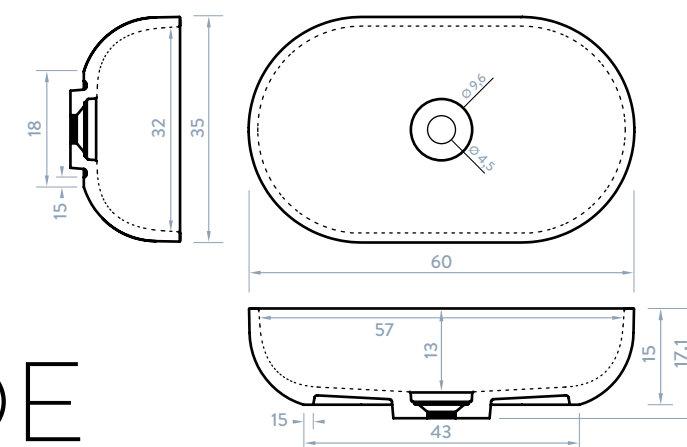
COSMO



TOP

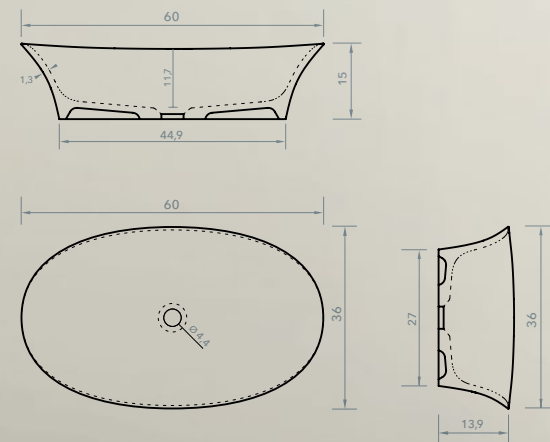


NOE



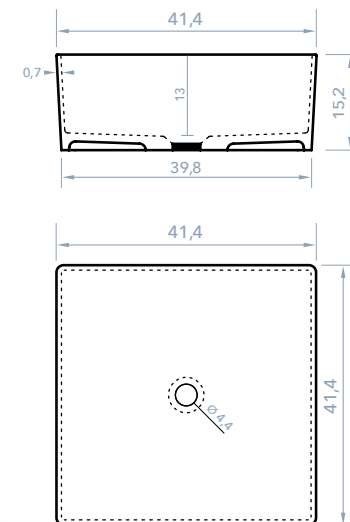
CLOE

Il lavabo CLOE combinato con la vasca della stessa collezione SILK conferisce al bagno uno stile unico, elegante e atemporale grazie alla morbidezza delle sue linee.

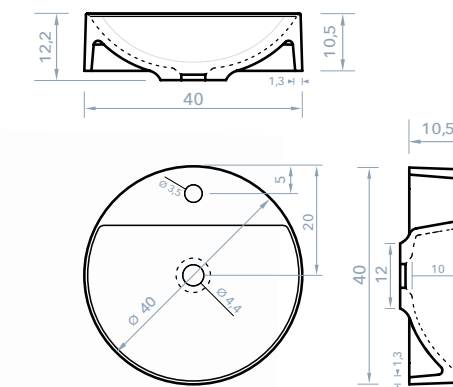


Lavabo modello CLOE della stessa collezione della vasca modello SILK

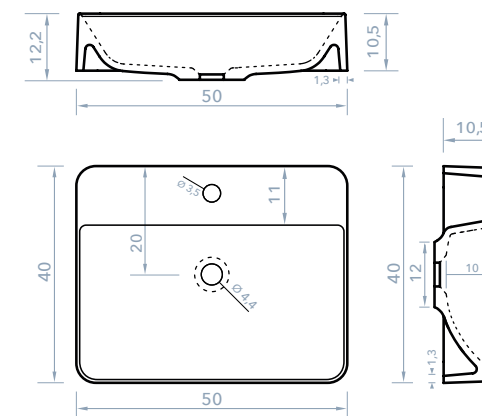
CYRO



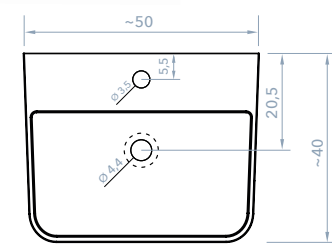
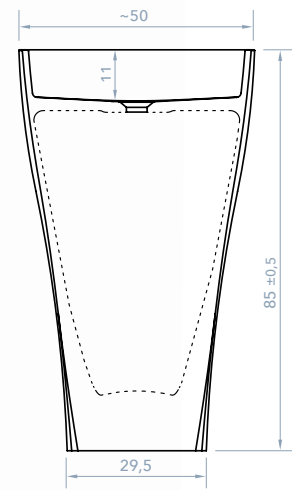
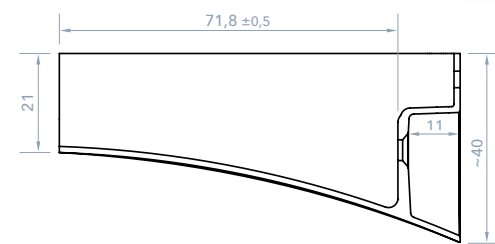
ZERO



DANTE

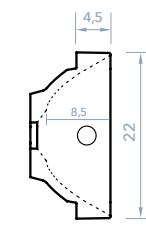
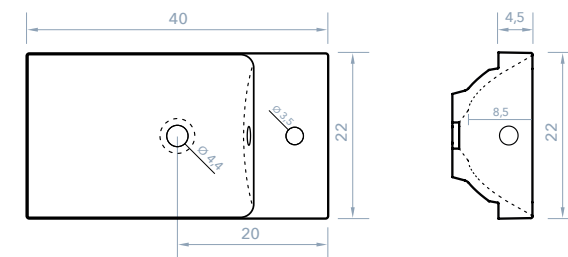
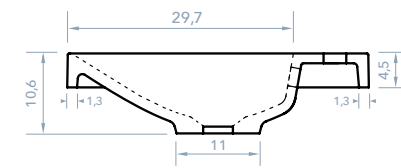


TOTEM LYSE



KUMI

(COMPRENDE LE SUPPORTI NEL PREZZO)

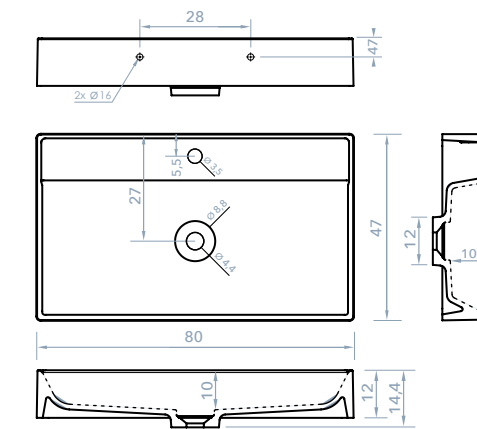


SUPPORTI mod. KUMI
(finitura cromata metallizzata)

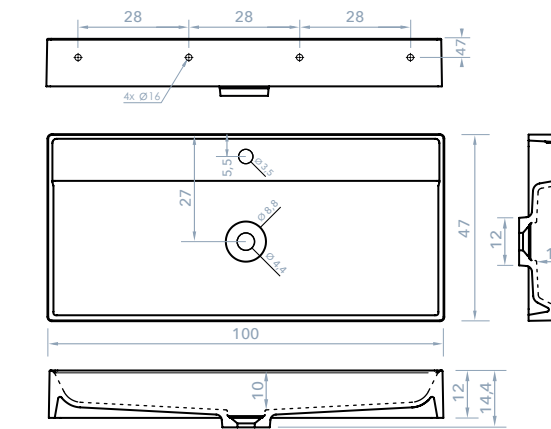
SERIE VEGA

(LA SERIE VEGA NECESSITA DI VITI PER L'INSTALLAZIONE / INCLUSI NEL PREZZO)

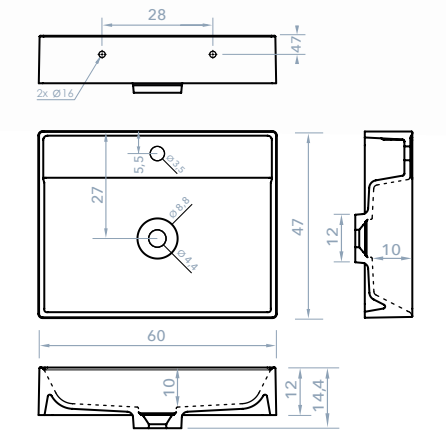
VEGA 800



VEGA 1000



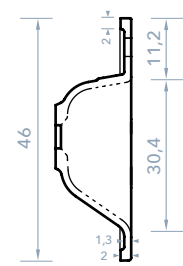
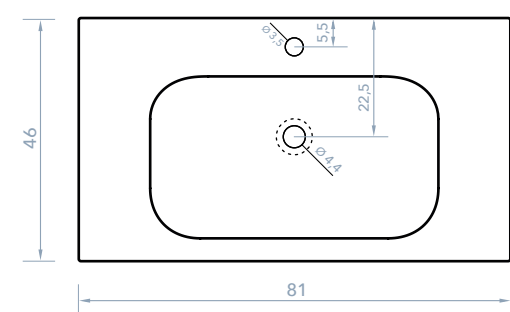
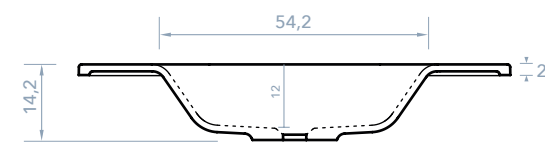
VEGA 600



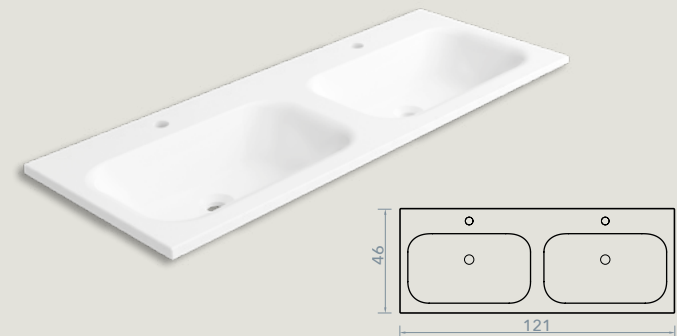
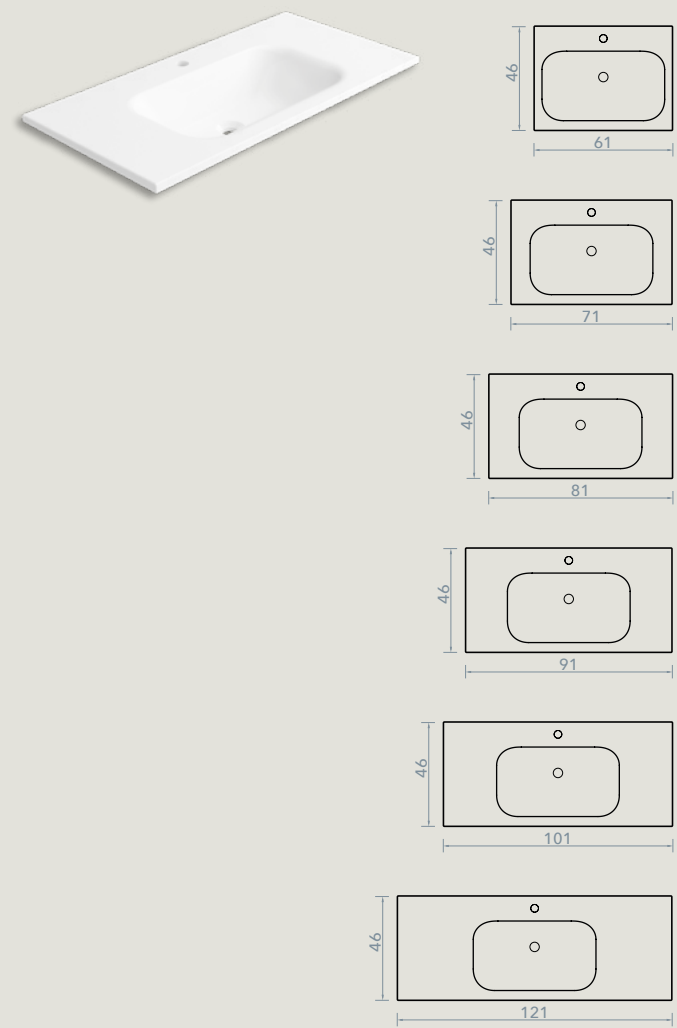
SERIE MILO CENTRATO



MILO 81



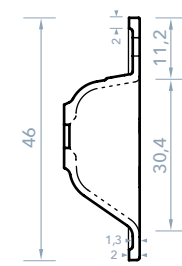
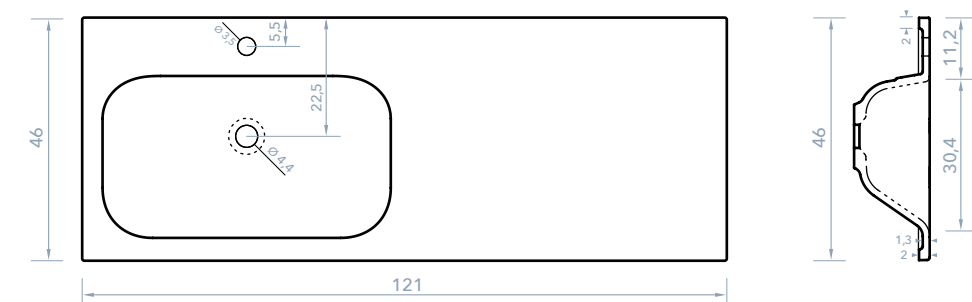
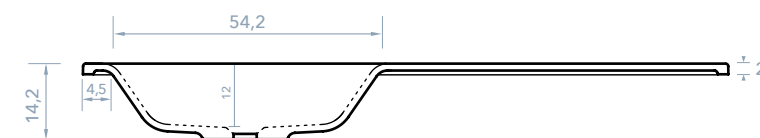
DIMENSIONI DISPONIBILI SERIE MILO CENTRATO



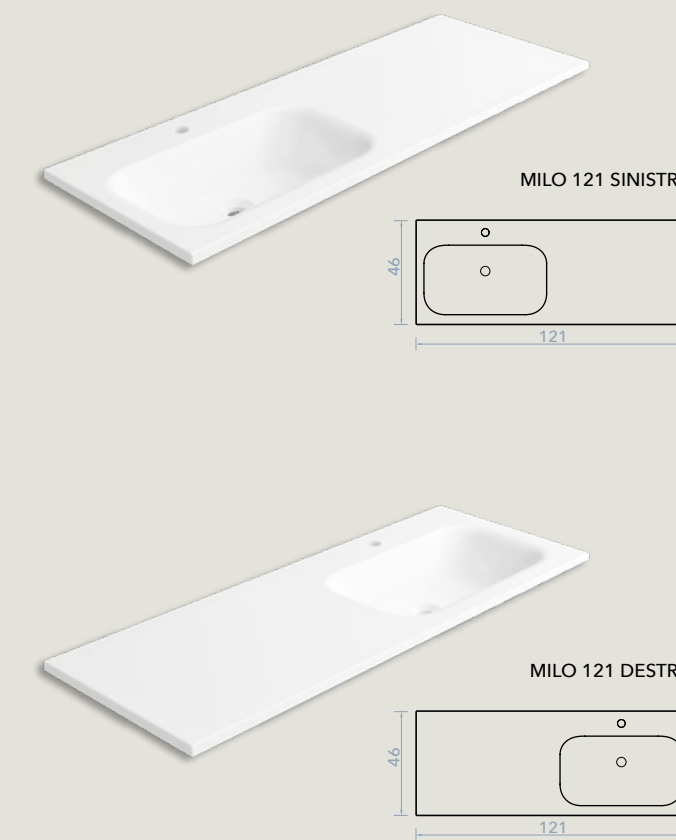
SERIE MILO LATERALE



MILO 121 SINISTRA



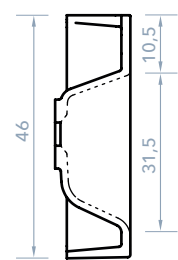
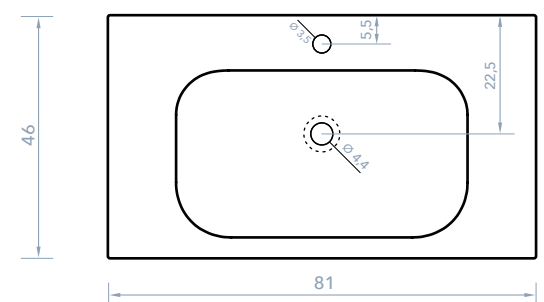
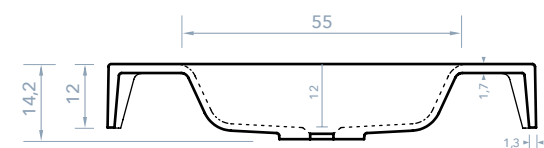
DIMENSIONI DISPONIBILI SERIE MILO LATERALE



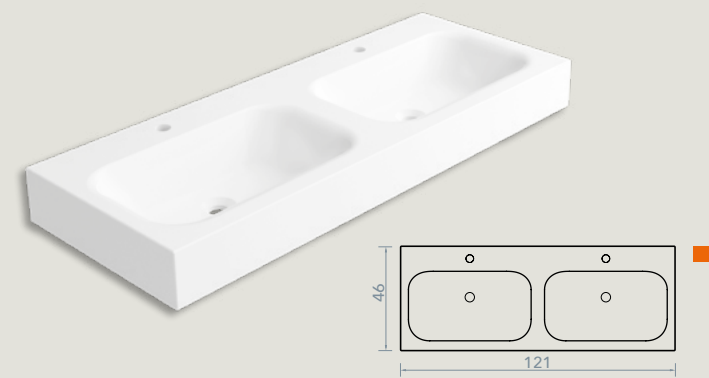
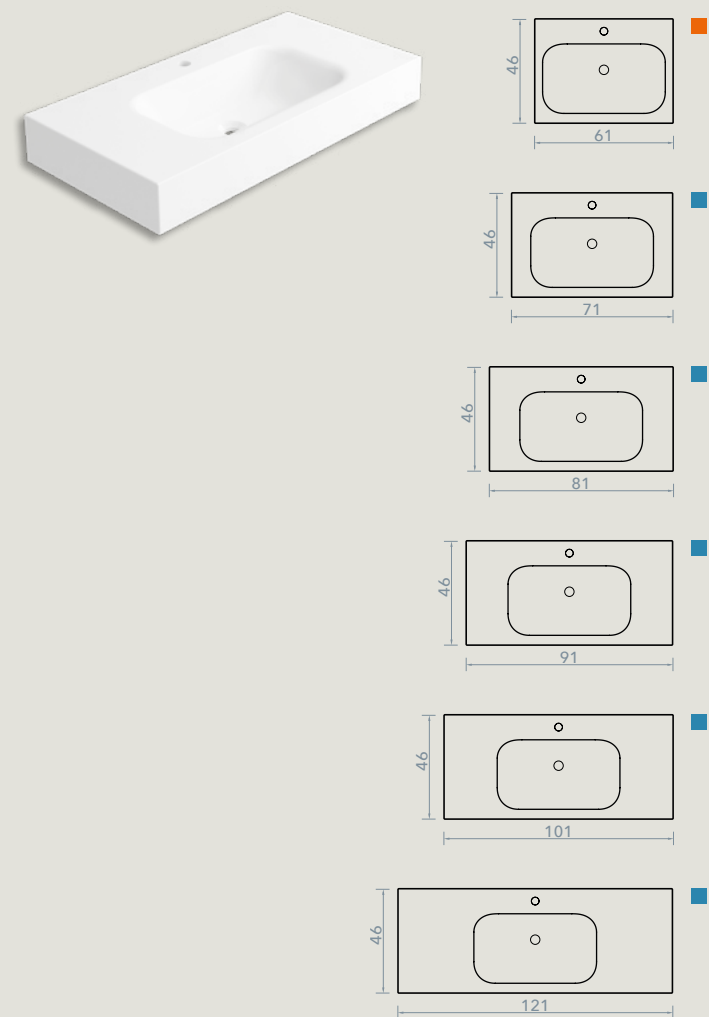
SERIE HEBE



HEBE 81



DIMENSIONI DISPONIBILI SERIE HEBE



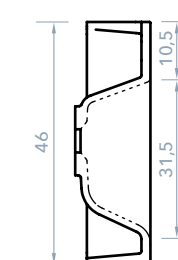
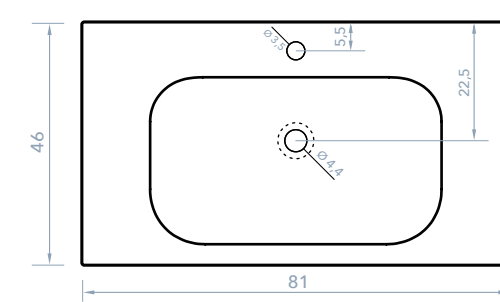
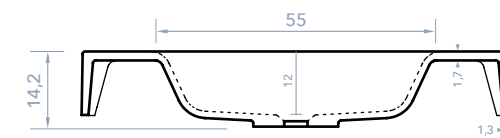
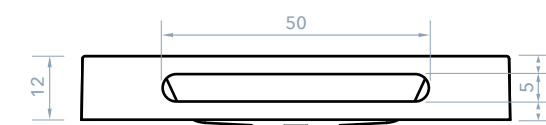
■ COMPRENDE SUPPORTI PER L'INSTALLAZIONE

■ LE MISURE 61 e 121D COMPREDONO VITI PER L'INSTALLAZIONE

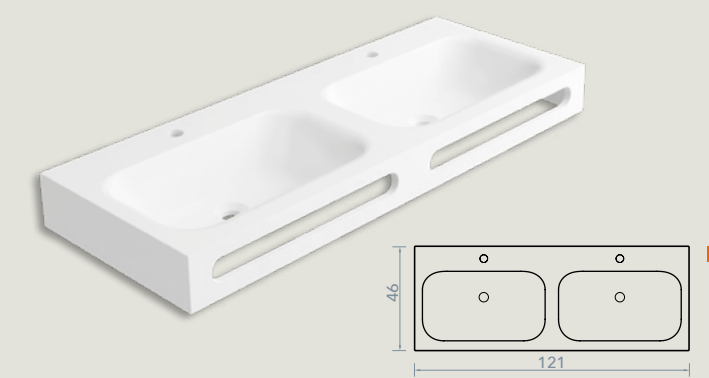
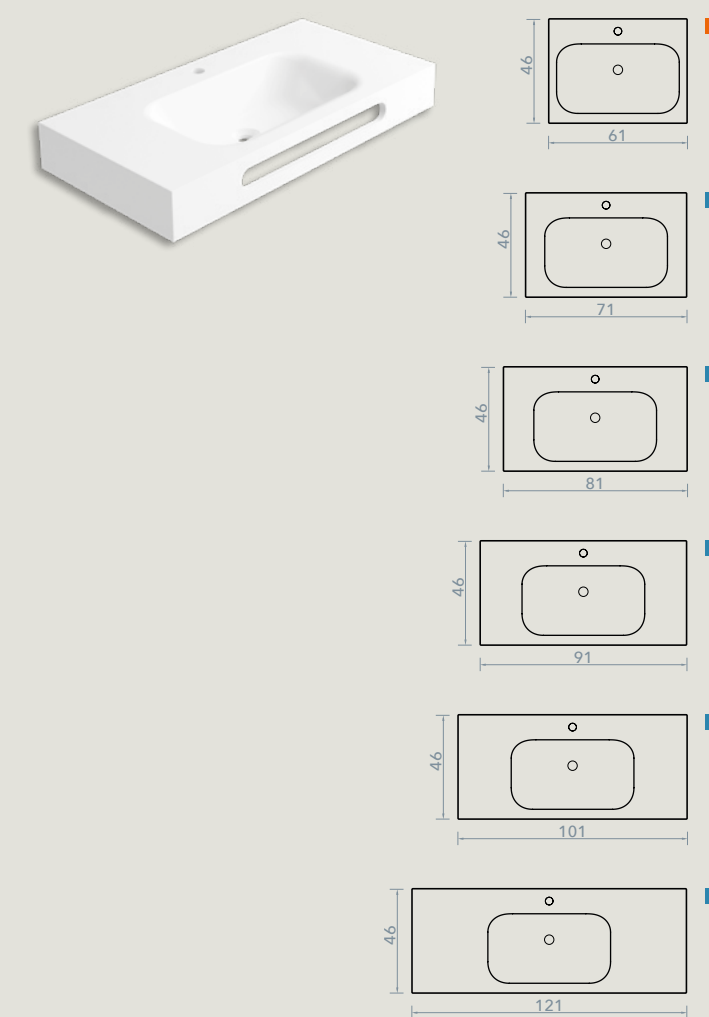
SERIE HEBE PORTA ASCIUGAMANI



HEBE 81



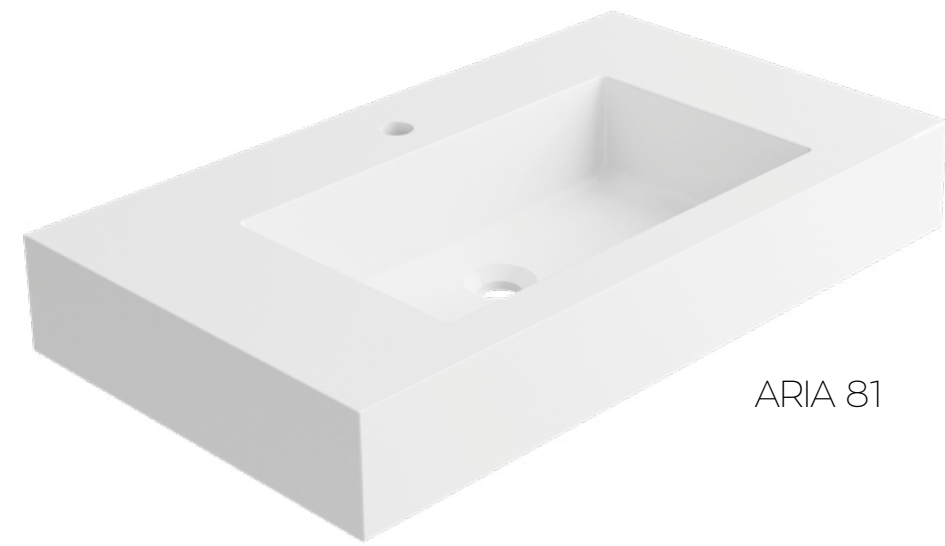
DIMENSIONI DISPONIBILI SERIE HEBE PORTA ASCIUGAMANI IN TUTTE LE MISURE, IL PORTA ASCIUGAMANI HA SEMPRE DIMENSIONI DI 50x5 cm.



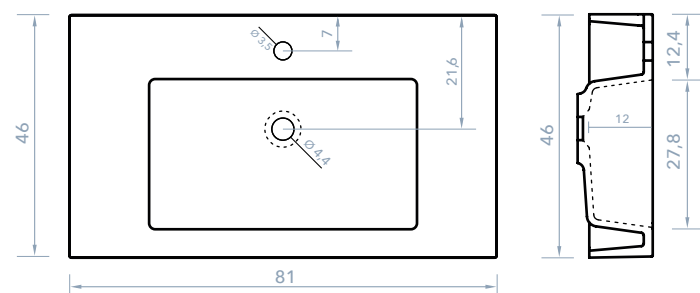
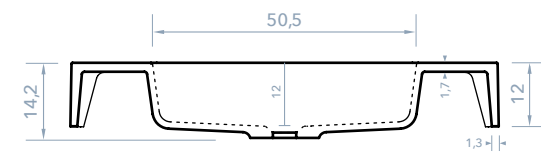
■ COMPRENDE SUPPORTI PER L'INSTALLAZIONE

■ LE MISURE 61 e 121D COMPREDONO VITI PER L'INSTALLAZIONE

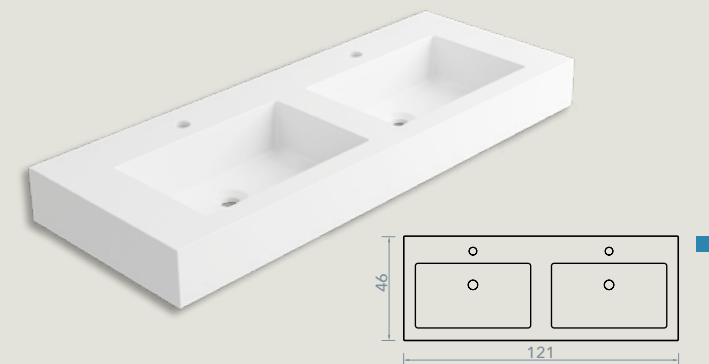
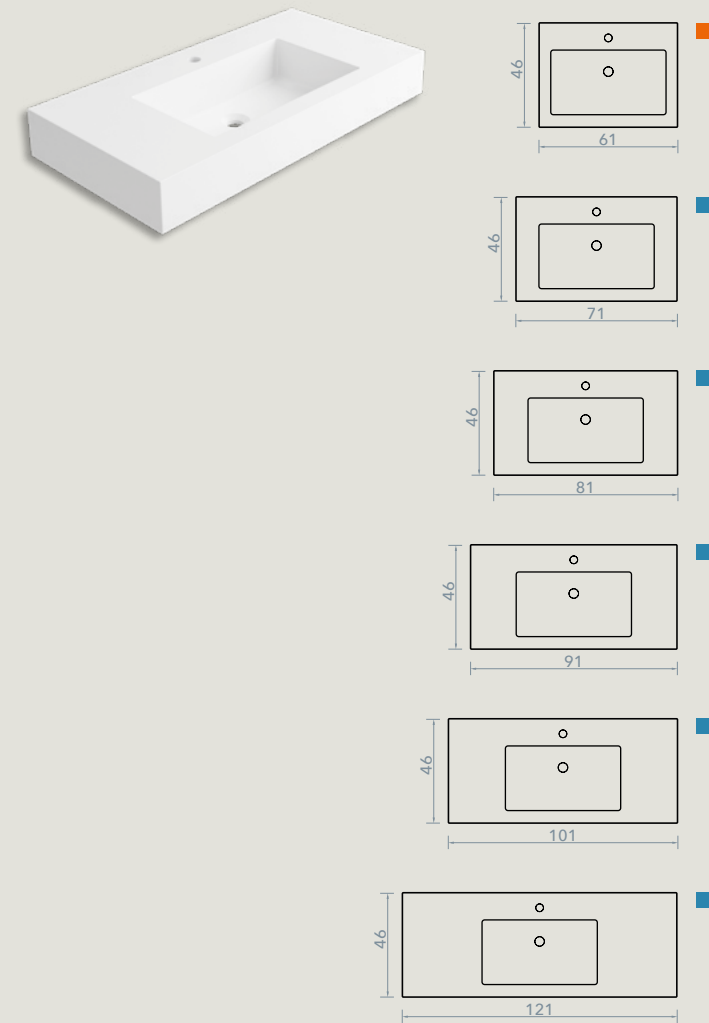
SERIE ARIA



ARIA 81



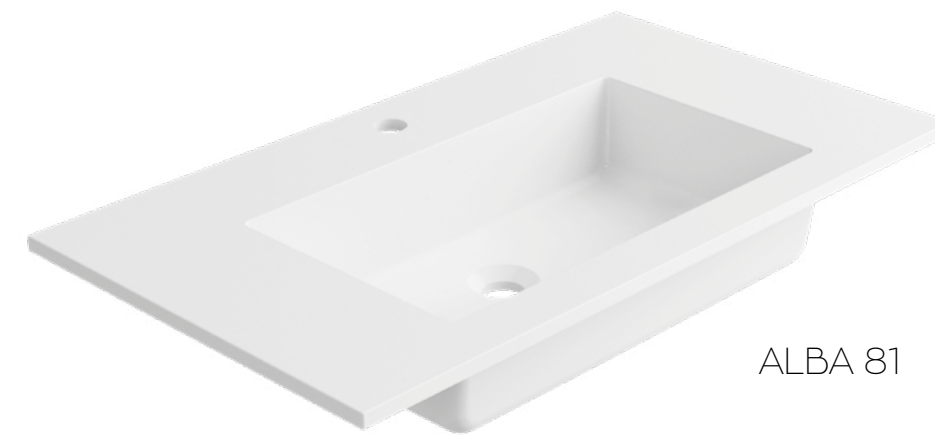
DIMENSIONI DISPONIBILI SERIE ARIA



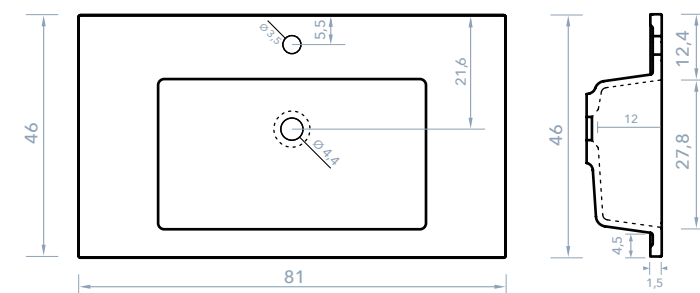
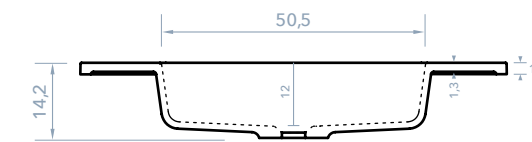
■ COMPRENDE SUPPORTI PER L'INSTALLAZIONE

■ LA MISURA 61 COMPRENDE VITI PER L'INSTALLAZIONE

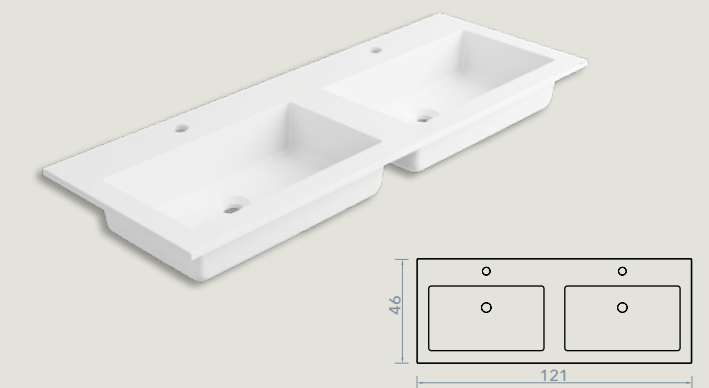
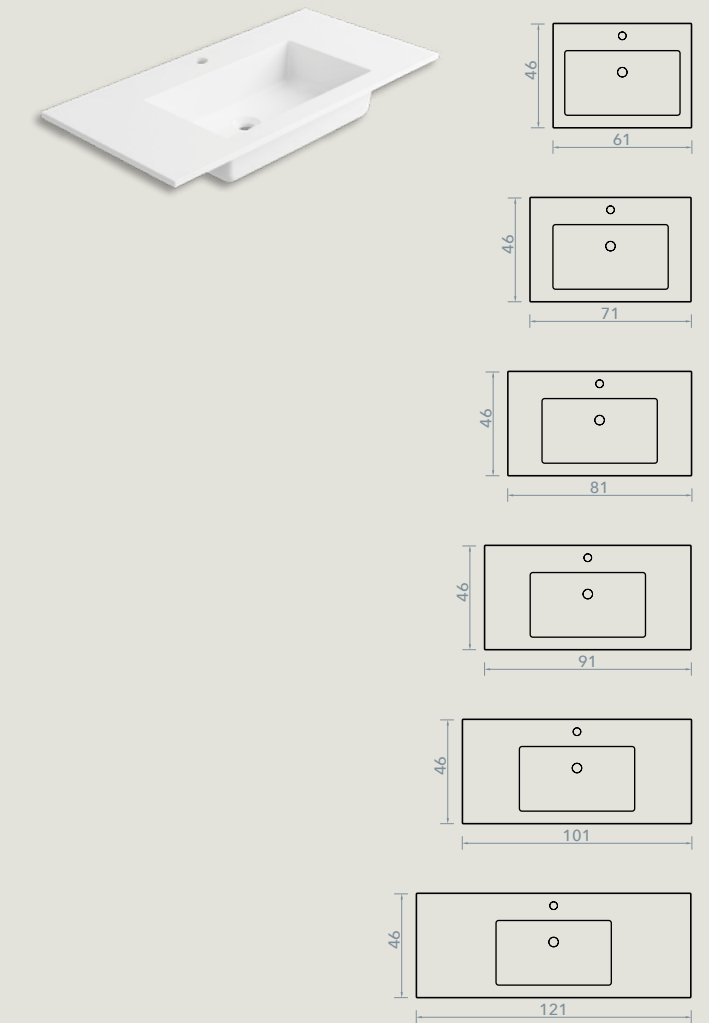
SERIE ALBA



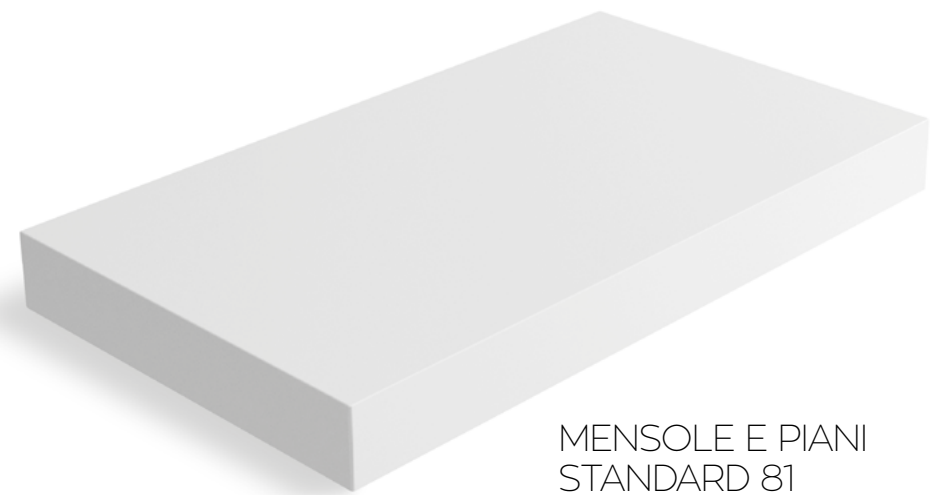
ALBA 81



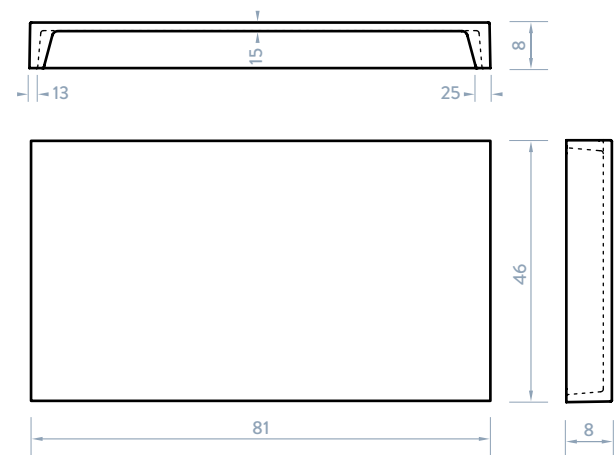
DIMENSIONI DISPONIBILI SERIE ALBA



MENSOLE E PIANI STANDARD



MENSOLE E PIANI STANDARD 81

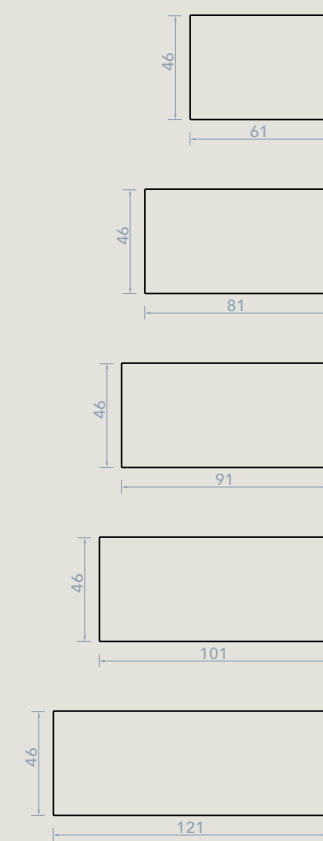


DIMENSIONI DISPONIBILI SERIE MENSOLE E PIANI STANDARD

VISTA DA FRONTE



VISTA DA DIETRO



TUTTE LE MISURE COMPREDONO SUPPORTI PER L'INSTALLAZIONE



lavabi integrati su misura

La soluzione ideale per il tuo bagno

Sono realizzate tipo solid surface. Possibilità di scelta tra una varietà di formati che permette di creare mensole in un unico pezzo che si adattano a qualsiasi spazio e situazione.

Fabbricate in resina e cariche minerali con un rivestimento di GEL COAT che conferisce una grande durezza e un'alta resistenza agli urti. L'assenza di pori o giunture su tutta la sua superficie, impedisce la comparsa di muffe e umidità, risultando una superficie resistente e durevole.



FORMAS



ILLICE



IDEAL



IBIZA

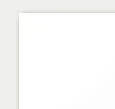
ACCESSORI

(vedi pagina 88) (Consultare la tariffa dei complementi per vedere se inclusi nei prezzi standard e/o opzionali)

TUTTI I LAVABI INTEGRATI CON FRONTALE INCLUDONO I SUPPORTI

TUTTI I LAVABI INTEGRATI SENZA FRONTALE NON COMPRENDONO I SUPPORTI

CARATTERISTICHE



COLORE STANDARD:
BIANCO 9003

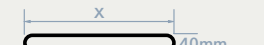
FINITURA EFFETTO LISCIO
(facilmente riparabile)

Altri colori :
sempre con effetto ardesia, consultare
disponibilità RAL

FRONTALE OPZIONALE



PORTA ASCIUGAMANI OPZIONALE



FORO RUBINETTO OPZIONALE



FATTO SU MISURA



RESISTENTE AGLI URTI



FACILMENTE RIPARABILE



FACILE PULIZIA



SENZA POROSITÀ



ANTIBATTERICO



MATERIA PRIMA DI QUALITÀ

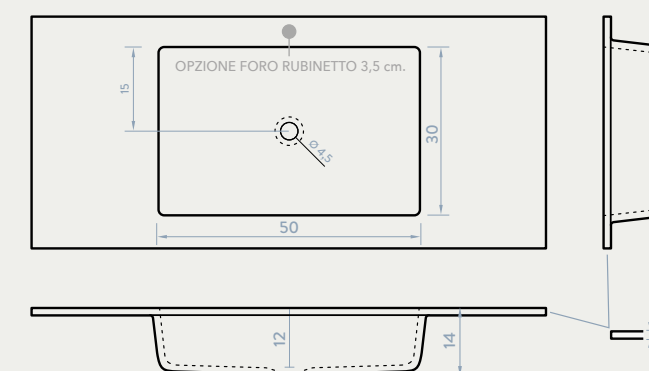


PROCESSI DI CONTROLLO

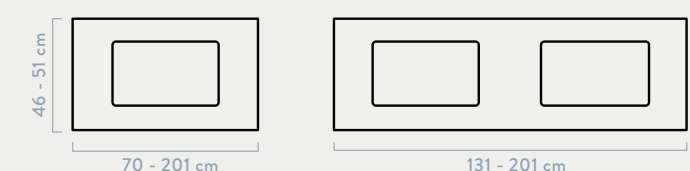


FACILITÀ DI TRASPORTO

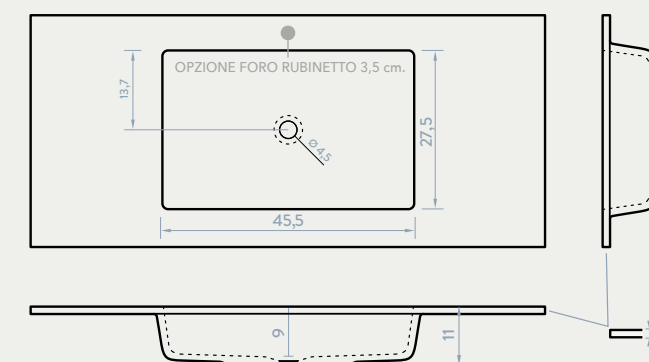
FORMAS



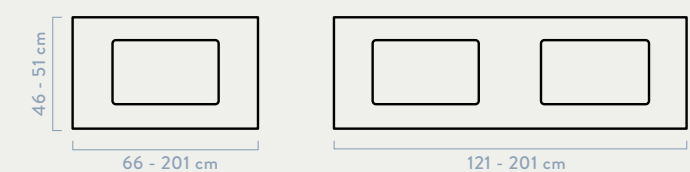
FORMAS - MISURE DISPONIBILI



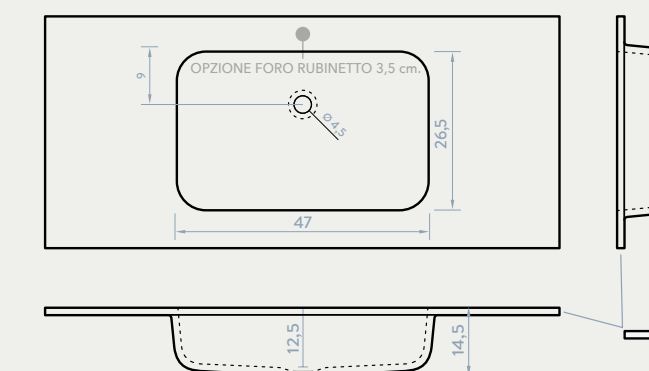
IDEAL



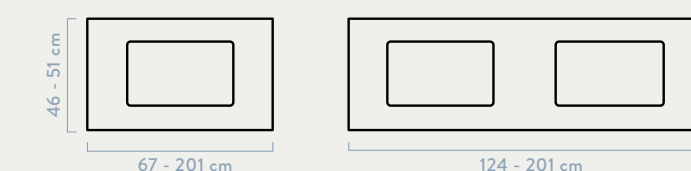
IDEAL - MISURE DISPONIBILI



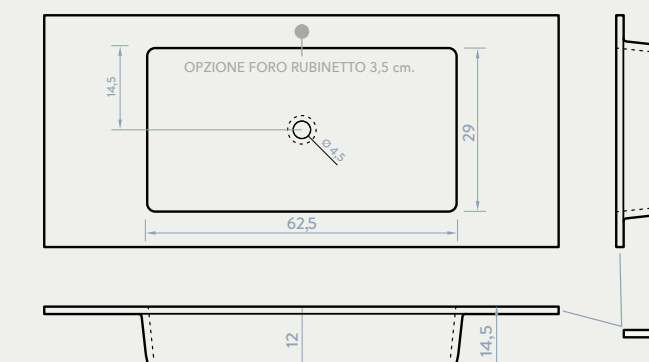
ILLICE



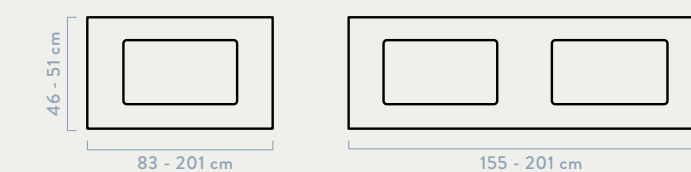
ILLICE - MISURE DISPONIBILI



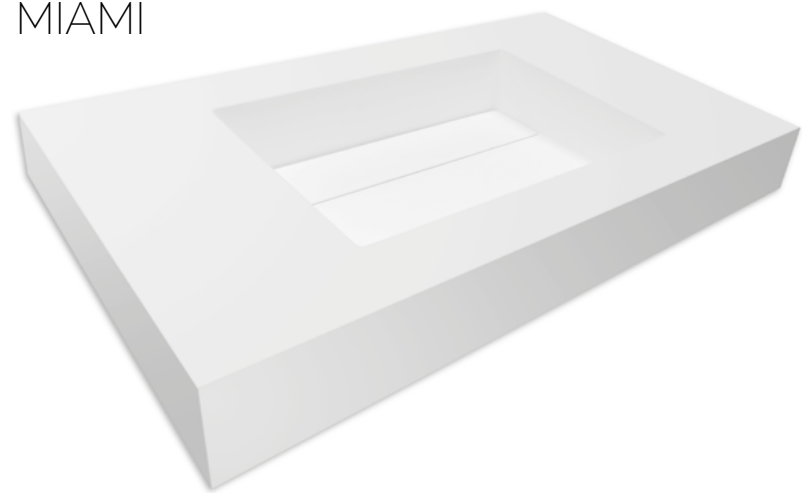
IBIZA



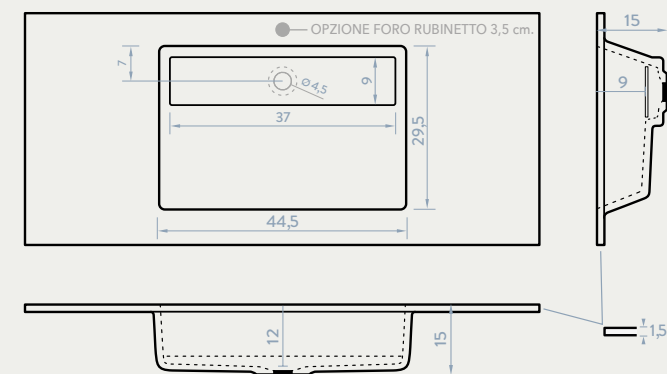
IBIZA - MISURE DISPONIBILI



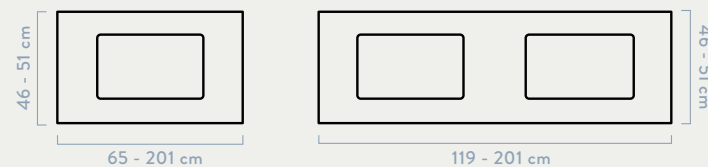
MIAMI



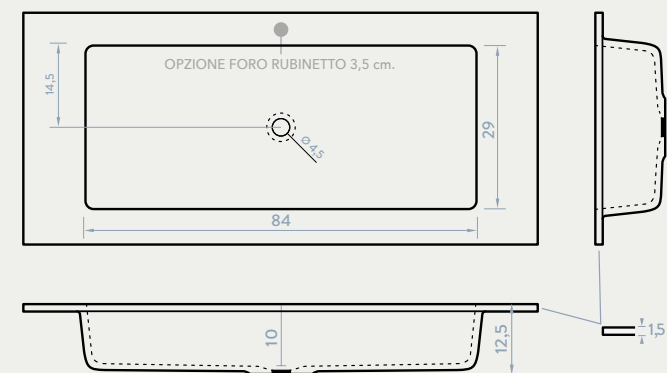
MIAMI



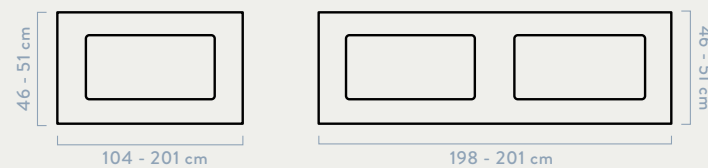
MIAMI - MISURE DISPONIBILI



IOS



IOS - MISURE DISPONIBILI



IOS



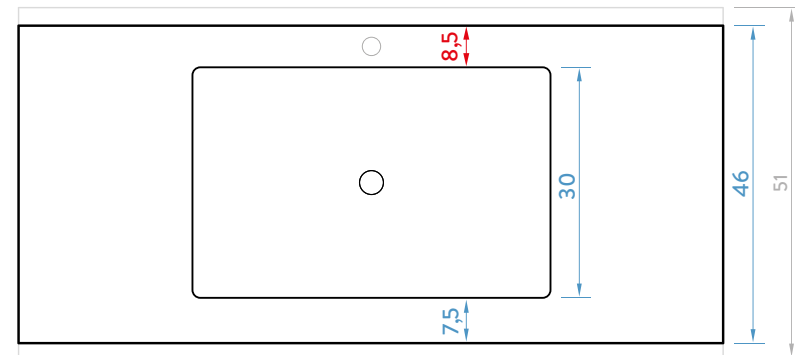
IMPORTANTE

Nei piani lavabo su misura tutti i modelli hanno un minimo di 8,5 cm. dal fondo alla vasca.
(vedi esempio 1 del modello Formas)

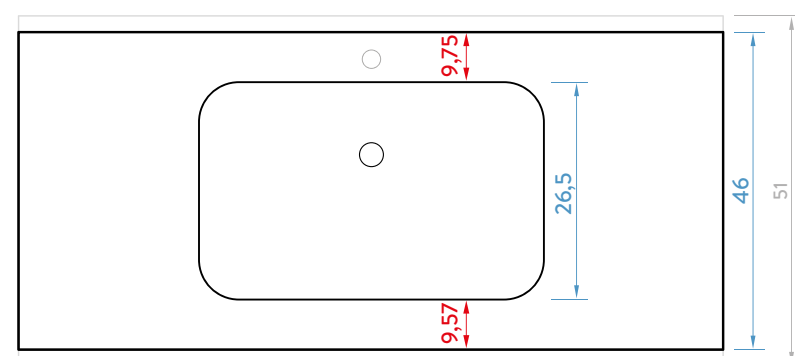
La vasca sarà centrata quando verrà rispettata la misura minima di 8,5 cm.
(vedi esempio 2 del modello Illice).

Il nostro standard è:
VASCA CENTRATA SEMPRE CHE DIETRO VENGA RISPETTATO UN MINIMO DI 8,5cm.

esempio 1 FORMAS
(PER RISPETTARE IL MINIMO LA VASCA SARA DECENTRATA NELLA MISURA 46)



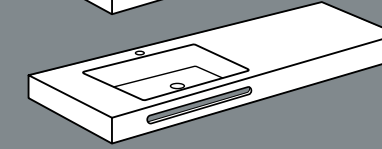
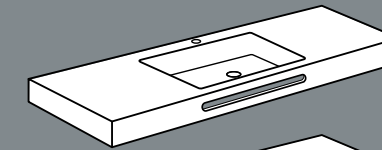
esempio 2 ILLICE
(DATO CHE IL MINIMO PUÒ ESSERE RISPETTATO, LA VASCA E' POSIZIONATA CENTRATA)



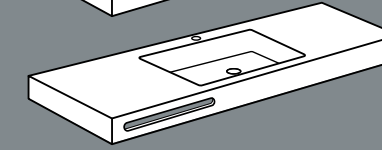
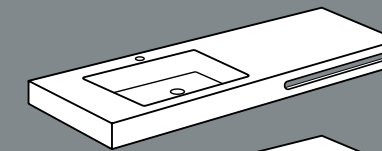
mod. MIAMI



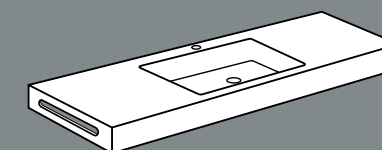
OPZIONI PORTA ASCIUGAMANI (tutte le serie)



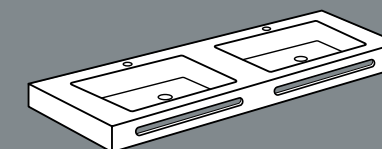
PORTA ASCIUGAMANI CENTRATO



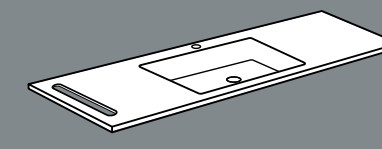
PORTA ASCIUGAMANI SPOSTATO



PORTA ASCIUGAMANI LATERALE



DOBPIO PORTA ASCIUGAMANI



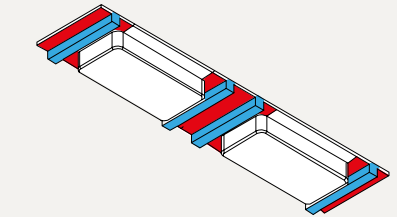
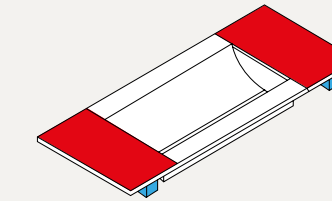
PORTA ASCIUGAMANI IN SUPERFICIE

installazione piani

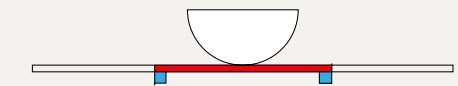
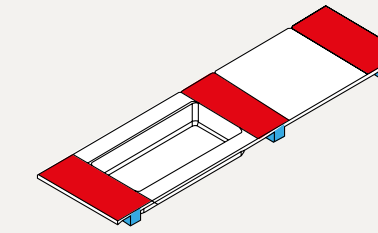
- SUPPORTI
- NECESSARIO RINFORZO
- STUCCO DI POLIURETANO

INSTALLAZIONE SU STAFFE:

- Per piani lavabo ad una vasca, i supporti verranno collocati al centro degli spazi che restano tra le estremità della stessa. In caso di doppia vasca, è obbligatorio collocarne uno al centro, o anche due per maggiore sicurezza.



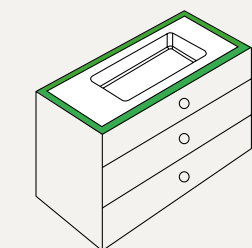
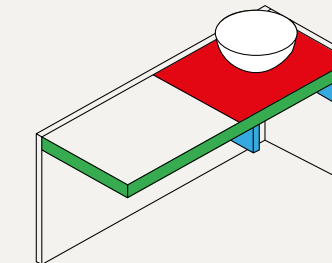
- Nel caso di piani con vasca spostata, devono essere collocati tre supporti, due dei quali lo sostengono e l'altro posto sul lato più lontano senza arrivare all'estremità. Nel caso in cui si tratti di ripiani, i supporti dovrebbero essere collocati in corrispondenza dei vertici del seno.



- I supporti devono essere perfettamente livellati, per permettere una buona evacuazione dell'acqua secondo le cadute dei piani.

INSTALLAZIONE SU MOBILE:

- Sia i piani che i ripiani così posti devono essere sigillati al mobile con SIKAFLEX e rinforzati per evitare possibili sollevamenti o deformazioni.



IMPORTANTE:

Indipendentemente da come si decide di installare, si raccomanda di distribuire le staffe o i punti di appoggio e di rinforzare le zone dove viene sostenuto più peso.

mensole e ripiani su misura

Soluzione e design

Le mensole ed i piani del bagno su misura sono realizzati tipo solid surface e sono **prodotti in resina e cariche minerali con un rivestimento di GEL COAT**, senza pori né giunture. Sono il complemento ideale per accompagnare i modelli di lavabo Top, Cloe, Cyro, ecc.



FATTO SU MISURA



RESISTENTE AGLI URTI



FACILMENTE RIPARABILE



FACILE PULIZIA



SENZA POROSITÀ



ANTIBATTERICO



MATERIA PRIMA DI QUALITÀ



PROCESSI DI CONTROLLO



FACILITÀ DI TRASPORTO

CARATTERISTICHE PER TUTTI I MODELLI WHITE E DEKOR

FRONTALE OPZIONALE



PORTA ASCIUGAMANI OPZIONALE



FORO RUBINETTO OPZIONALE

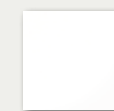


ACCESSORI

(vedi pagina 88) (Consultare la tariffa dei complementi per vedere se inclusi nei prezzi standard e/o opzionali)

TUTTE LE MENSOLE E RIPIANI INTEGRATI CON FRONTALE INCLUDONO I SUPPORTI

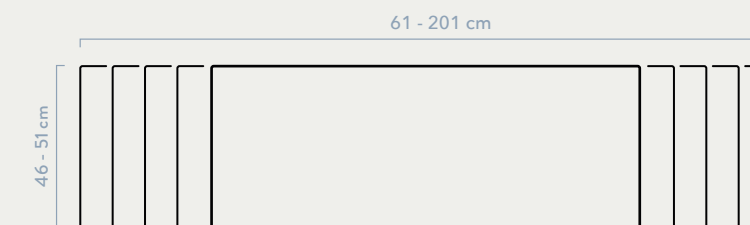
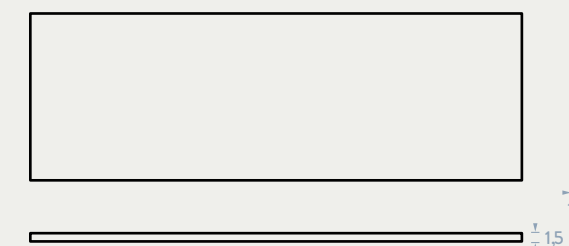
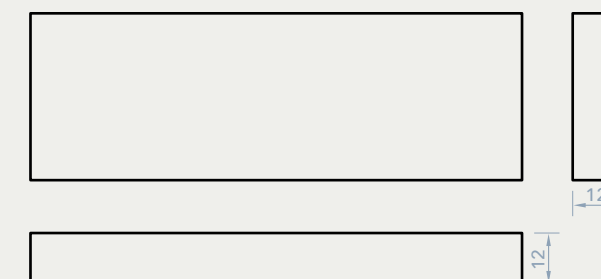
TUTTE LE MENSOLE E RIPIANI SENZA FRONTALE NON COMPRENDONO I SUPPORTI



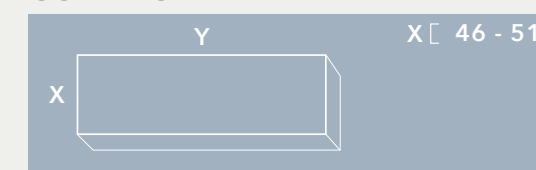
COLORE STANDARD:
BIANCO 9003

FINITURA EFFETTO LISCIO
(facilmente riparabile)

Altri colori :
sempre con effetto ardesia, consultare
disponibilità RAL



CON FRONTALE



		Y												
		61	71	81	91	101	121	141	151	161	171	181	191	201
X		✓	✓	✓	✓	✓	✓	✓	✓	✓	✓	✓	✓	✓

SENZA FRONTALE



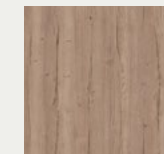
		Y												
		61	71	81	91	101	121	141	151	161	171	181	191	201
X		✓	✓	✓	✓	✓	✓	✓	✓	✓	✓	✓	✓	✓



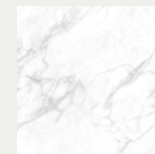
TEXTURE

MODELLI DISPONIBILI:

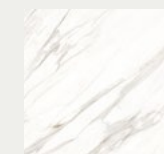
HALIFAX
RW 1001



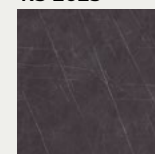
ARABESCO
RS 2021



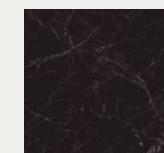
CALACATTA
RS 2703



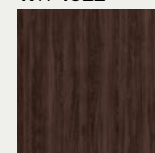
ZAHA
RS 2025



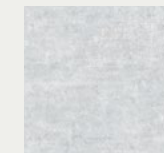
MARQUINA
RS 2020



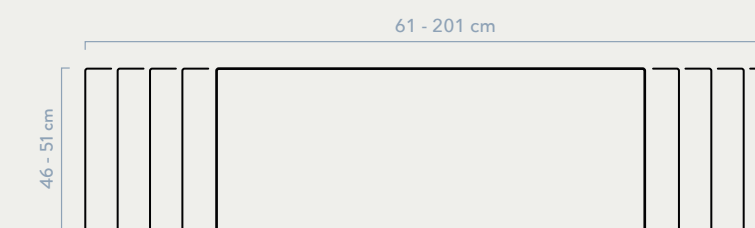
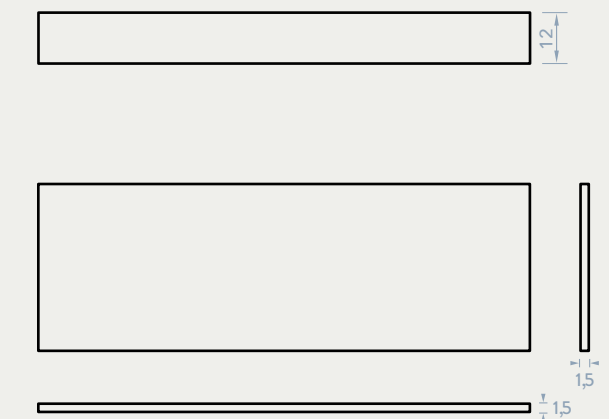
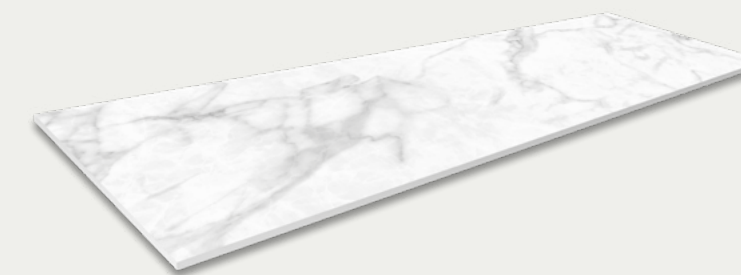
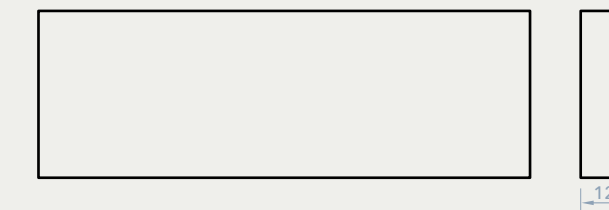
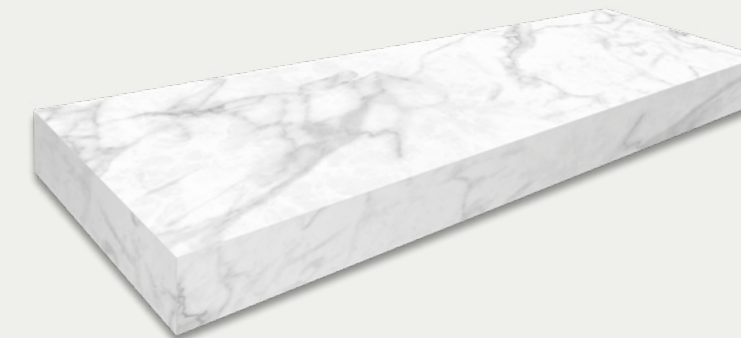
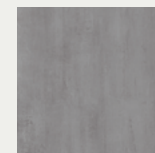
DARK NOGAL
RW 1022



CEMENTO
RU 3001

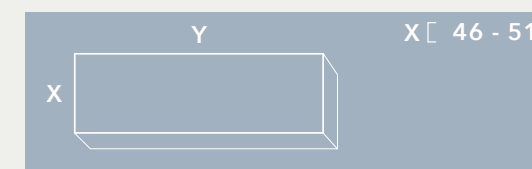


MICROCEMENTO
RU 3500



Tutte le grafiche TEXTURE possono subire variazioni di tono dovute a diversi fattori durante il processo di fabbricazione; per cui l'azienda non è responsabile e non accetta resi senza verifica del prodotto al momento della ricezione da parte del cliente, inoltre, comunicare non conformità del prodotto prima dell'installazione.

CON FRONTELE



		Y												
		61	71	81	91	101	121	141	151	161	171	181	191	201
X	46 - 51	✓	✓	✓	✓	✓	✓	✓	✓	✓	✓	✓	✓	✓



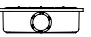




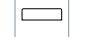
SENZA FRONTELE



		Y												
		61	71	81	91	101	121	141	151	161	171	181	191	201
X	46 - 51	✓	✓	✓	✓	✓	✓	✓	✓	✓	✓	✓	✓	✓





accessori

ACCESSORI PER PIATTO DOCCIA

	PETRA	KREA	FRAME	GHOST	FLUID	KALOS	KreaCURVE	TEXTURE
 PILETTA SIFONICA ORIZZONTALE		✓	✓		✓		✓	✓
 PILETTA SIFONICA VERTICALE		✓	✓		✓		✓	✓
 PILETTA SIFONICA RETTANGOLARE	✓			✓		✓		
 GRIGLIA INOX QUADRATA		✓	✓				✓	
 GRIGLIA INOX COLORE RAL		✓	✓				✓	
 COPERCHIO IN RESINA RETTANGOLARE					✓			
 GRIGLIA INOX RETTANGOLARE					✓			
 COPERCHIO IN RESINA 300	✓			✓		✓		







ACCESSORI PER LAVABI PIANI E MENSOLE

SONO INCLUSI SUPPORTI ZINCATI QUANDO NECESSARIO PER L'INSTALLAZIONE DEL PRODOTTO

 SUPPORTI INOX	✓
 SUPPORTI ZINCATE	✓
 VALVOLA CLICK	✓
 TROPPOPIENO	✓

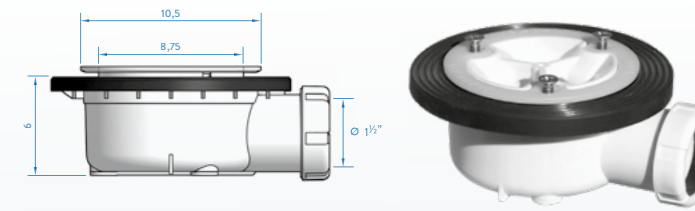
✓ STANDARD - ACCESSORIO COMPRESO NEL PRODOTTO

✓ OPZIONALE - OPZIONE COMPATIBILE CON IL PRODOTTO

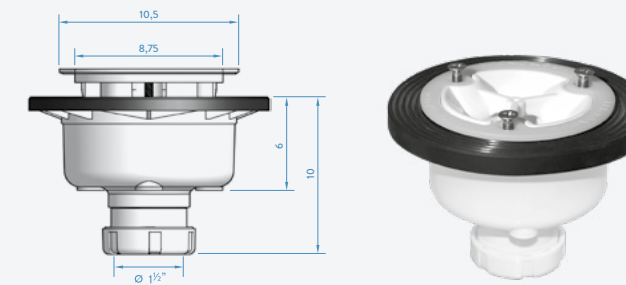
	KIT RIPARAZIONE	250 ml	500 mL	1000 ml
		✓	✓	✓
	KIT PINTURA			
		✓	✓	✓
	KIT SHOWERBAND	3 metri		
		✓	--	--
	PEGOLAND ELASTIC ADHESIVO	5 Kg	10 Kg	
		✓	✓	--
	COLORE RAL EXTRA			
		✓	--	--
	TAGLIO SPECIALE			
		✓	--	--

PILETTA SIFONICA

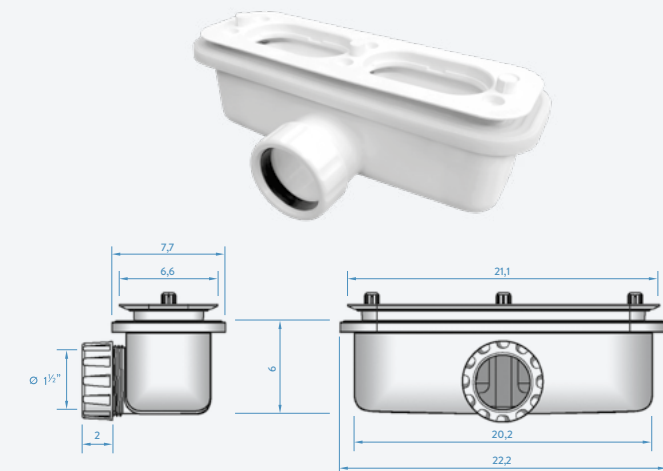
ORIZZONTALE



VERTICALE



RETTANGOLARE

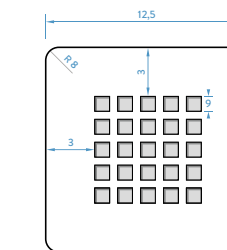


GRIGLIA INOX

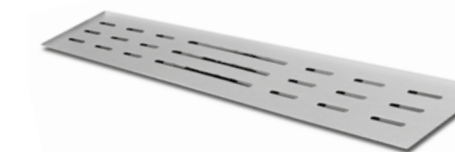
QUADRATA



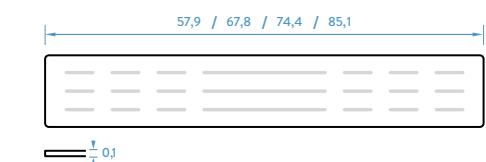
COLORE RAL



RETTANGOLARE

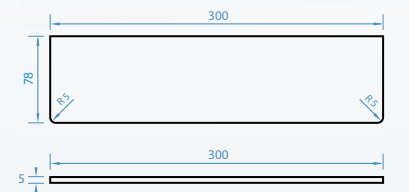


PREMIUM B 70 / 80 / 90 / 100



COPERCHIO IN RESINA

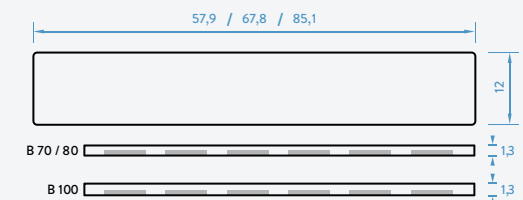
COPERCHIO 300



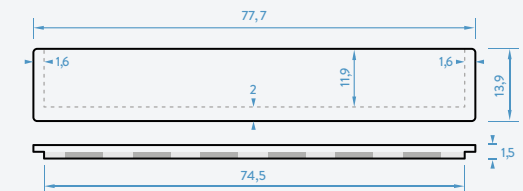
RETTANGOLARE



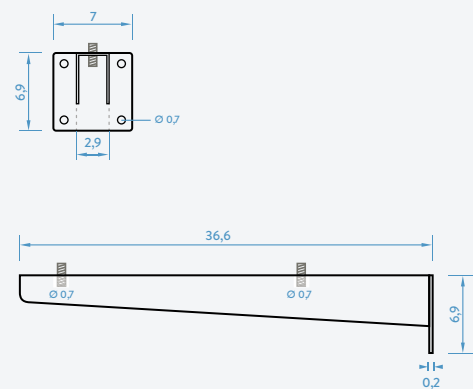
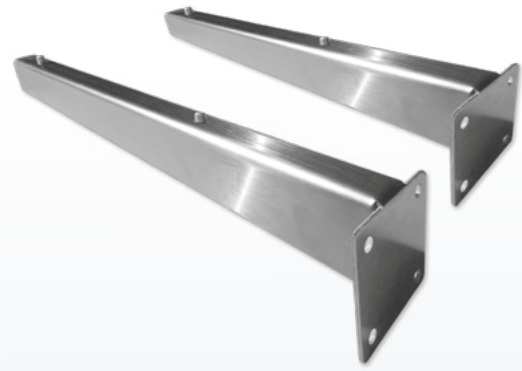
FLUID B 70 / 80 / 100



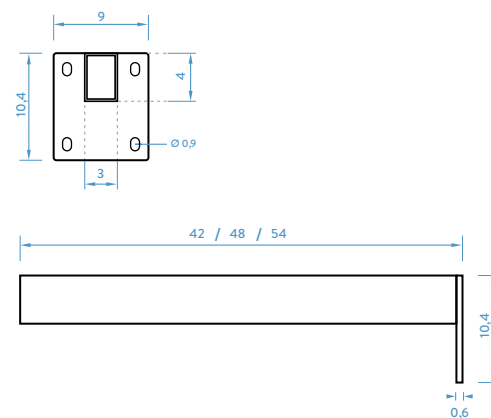
FLUID B 90



SUPPORTI INOX



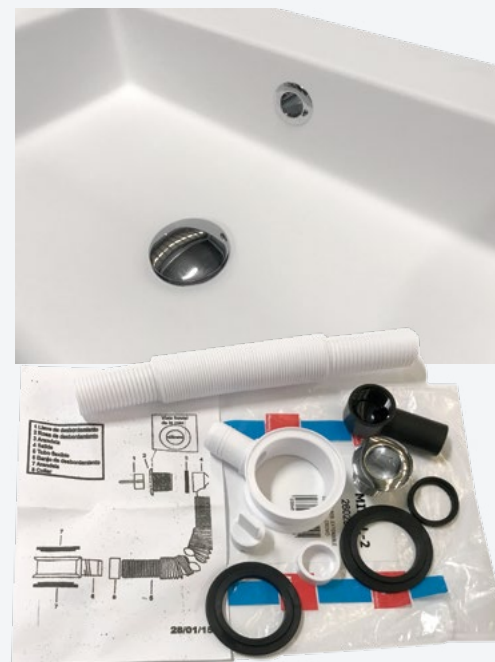
SUPPORTI ZINCATI



VALVOLA CLICK



TROPPOPIENO



KIT RIPARAZIONE



KIT PITTURA



SHOWERBAND NASTRO SIGILLANTE

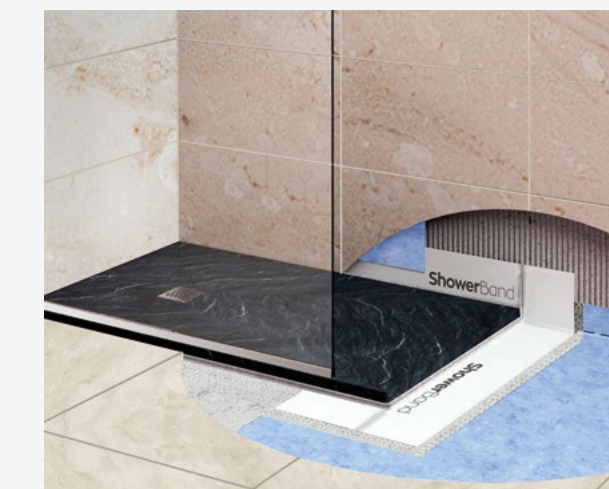
Il kit Showerband consiste in un nastro sigillante lungo 3 metri, multiassiale e flessibile per assicurare una giunzione impermeabile con pareti e pavimenti nell'installazione di piatti doccia, vasche da bagno e altri sanitari. Ha un'elevata aderenza e una buona capacità di incollaggio su una vasta gamma di substrati.

Rimane flessibile durante tutta la sua vita utile.

Oltre all'acqua, è una barriera efficace contro gas come il metano e il radon.



VIDEO DI
INSTALLAZIONE



PEGOLAND® ELASTIC

PRODOTTO CONSIGLIATO PER UN PERFETTO INCOLLAGGIO

Adesivo reattivo con eccellente flessibilità, bianco bicomponente, migliorato, senza scivolamento verticale per a posa di piastrelle ceramiche, mosaici, pietra naturale, pannelli in policarbonato e agglomerati di resina. Adatto per applicazioni a pavimento e a parete in interni ed esterni. È anche un prodotto caratterizzato da un'eccellente lavorabilità, elasticità ed un'ottima resistenza all'acqua. L'adesivo giusto per incollare materiali diversi su substrati non tradizionali.

Prodotto a bassissima emissione di sostanze organiche volatili.

VEDERE LE PRESTAZIONI DEL PRODOTTO NELLA SCHEDA TECNICA

Qualsiasi adesivo che non sia questo o simile può causare problemi durante l'incollaggio dei pannelli. L'azienda non si assume nessuna responsabilità in questo caso.



SCHEDA TECNICA
DEL PRODOTTO



PROVE CHIMICHE

Determinazione della resistenza chimica e dei coloranti del prodotto secondo UNE-EN-14527 senza deterioramento. Acido acetico (10%), idrossido di sodio (10%), etanolo (70%), candeggina, blu di metilene (1%).

DILUIZIONE PULIZIA (PRODOTTO)	TEMPO DI ESPOSIZIONE (GIORNI)	RISULTATO ISPEZIONE VISIVA
Don Limpio pH neutro	1	Nessun effetto visibile
Candeggina neutra uso dom. profumata	1	Nessun effetto visibile
Ace	1	Nessun effetto visibile
Ammoniaca profumata	1	Nessun effetto visibile
Viakal	1	Nessun effetto visibile
Cillit Bang	1	Nessun effetto visibile
KH-7 antical	1	Nessun effetto visibile
Aceto di vino bianco	1	Nessun effetto visibile
Lodopovidone	1	Nessun effetto visibile
Acqua ossigenata	1	Nessun effetto visibile
Solvente per la pulizia	1	Nessun effetto visibile
Alcohol da bruciare	1	Nessun effetto visibile
Acetone	1	Nessun effetto visibile
Rimuovi smalto	1	Nessun effetto visibile

DOMANDE FREQUENTI

Si può fabbricare su misura?

I nostri prodotti possono essere ordinati al centimetro con un margine di ±0,7%.

Come va conservato il prodotto una volta ricevuto?

Deve essere posato orizzontalmente su una superficie piana.

Può essere riparato?

Nonostante siano molto resistenti agli urti, abbiamo un kit di riparazione a disposizione del cliente.

Si può tagliare?

Sì, con una sega circolare con lama diamantata.

Come si pulisce il prodotto?

Si consiglia di utilizzare acqua e sapone neutro applicato con una spugna. In nessun caso prodotti o strumenti abrasivi.

Che materiale devo usare per l'installazione dei prodotti?

Per l'incollaggio e/o la sigillatura è necessario utilizzare dello stucco poliuretanico flessibile MS e/o silicone neutro.

TRATTAMENTO DELLE MACCHIE

AGENTE DI MACCHIE	RISULTATI DELL'ISPEZIONE	AGENTE DI PULIZIA
Smalto per unghie	Macchia eliminata	Acetone
Rossetto	Macchia eliminata	Detergente con sapone neutro
Betadine	Macchia eliminata	Acetone
Vino	Macchia eliminata	Acetone

INSTALLAZIONE DEI PIATTI DOCCIA

I nostri prodotti devono essere installati da personale qualificato per avere diritto alla garanzia. Ciononostante, si consiglia di leggere il manuale di istruzioni fornito con il piatto.

Prima di iniziare, si devono prendere in considerazione i seguenti punti:

- Conservare orizzontalmente su una superficie piana adeguata alle dimensioni dello stesso.
- Controllate che sia completamente a livello e che scarichi correttamente.
- Non esistono anomalie.

Per l'installazione:

- Preparare una base pulita, asciutta e perfettamente livellata.
- Lasciare spazio per l'impianto idraulico e la valvola di scarico.
- Posizionare del nastro impermeabilizzante lungo il perimetro e negli angoli per evitare perdite tra il piatto e la parete.
- Applicare delle strisce di mastice poliuretanico (tipo SIKAFLEX o Adesivo tipo MS) sopra la malta per assicurarne il fissaggio.
- Incastrare il piatto massimo a 10 mm nel rivestimento per evitare problemi durante il montaggio e la regolazione del box.
- Stendere del silicone neutro lungo il perimetro, pulendo le sbavature che restano.
- Collocare la griglia inox.

Montaggio del sifone:

- Posizionare il sifone nella sua posizione finale e collegarlo alla linea di scarico.
- Verificare che non ci siano perdite.
- Per lo scarico del piatto fare riferimento al documento di base HS5 Scarico delle Acque del Codice Tecnico dell'Edilizia.

Pulizia:

- Di routine: sciacquare e lasciar asciugare.
- In profondità: strofinare con un panno morbido con un detergente liquido neutro; per il calcare, usare un prodotto anticalcare.

INSTALLAZIONE DI LAVELLI E MENSOLE DA BAGNO

Produciamo una massa tipo Solid Surface composta principalmente da riempitivi minerali con una piccola percentuale di resine.

Si tratta di un materiale compatto, coperto da uno strato di Gel Coat, che gli conferisce una grande durezza e un'alta resistenza agli urti.

Prima di iniziare, si devono prendere in considerazione i seguenti punti:

- Disimballare con estrema cautela per evitare incidenti o possibili urti**
- Riporre sempre in posizione orizzontale**
- Controllare che si trovi perfettamente in piano e senza danni o difetti**

I nostri prodotti devono essere installati da personale qualificato per avere diritto alla garanzia.

MANUTENZIONE E PULIZIA:

Per la pulizia e la manutenzione quotidiana, utilizzare un panno umido con sapone neutro o uno sgrassatore domestico.

L'acetone applicato con la carta può essere utilizzato a condizione che venga rapidamente risciacquato con abbondante acqua.

RIPARAZIONE:

Questa opzione è prevista per le situazioni in cui appaiano macchie molto ostinate o piccoli graffi.

- Finitura opaca:** Utilizzare della carta vetrata a grana semi-fine (600 cm2) facendo dei movimenti circolari delicati sullo sporco fino a quando l'imperfezione scompare, poi ripassare con un'altra carta vetrata a grana fine (800 cm2) fino a quando la superficie è completamente restaurata.
- Finitura ad effetto ardesia e colorata:** Per non danneggiare il prodotto si raccomanda di dipingere la zona interessata.

CONSIGLI D'USO:

- Non utilizzare per sedercisi sopra.
- Non collocare oggetti molto caldi o stufe sulla superficie.
- Non lasciare mozziconi di sigaretta, perché sono una fonte di calore molto concentrata.
- Per la manipolazione, l'installazione e la manutenzione si deve tener conto del fatto che oggetti pesanti o taglienti che colpiscono la superficie potrebbero danneggiarla.

GARANZIA

Tutti i nostri prodotti sono coperti da una garanzia di due anni, in conformità alla normativa europea in vigore, essendo esclusi:

- I danni causati da un uso improprio.
- Uno stoccaggio e manipolazione inadeguati degli stessi.
- L'uso di materiali non adeguati per la pulizia.
- L'installazione difettosa del prodotto da parte di personale non qualificato.

IMPORTANTE

IL PRODOTTO DEVE ESSERE CONTROLLATO CON L'ORDINE DEL CLIENTE PER VERIFICARE CHE SIA CORRETTO.

PRIMA DI INSTALLARE DEI BOX DOCCIA FISSI CONTROLLARE LA CORRETTA INSTALLAZIONE DEL PIATTO DOCCIA, VERIFICANDO LE PENDENZE E LO SCARICO DELL'ACQUA, POICHÉ Ohmyshower GARANTISCE LA SOSTITUZIONE O LA RIPARAZIONE DEL PRODOTTO ESCLUSO IL MONTAGGIO E LO SPOSTAMENTO.

La nostra garanzia copre solo ed esclusivamente la sostituzione del prodotto; in nessun caso le spese derivanti dalla sostituzione del prodotto.

Tutte le grafica TEXTURE possono subire variazioni di tono dovute a diversi fattori durante il processo di fabbricazione; per cui l'azienda non è responsabile e non accetta resi senza verifica del prodotto al momento della ricezione da parte del cliente, inoltre, comunicare non conformità del prodotto prima dell'installazione.

IMBALLAGGIO E TRASPORTO

I prodotti sono consegnati imballati in scatole di cartone individuali dotate di rinforzi.

IN CASO DI ROTTURA, IL CLIENTE DEVE AVVISARE ENTRO 24 ORE, SIA LA FABBRICA CHE L'AGENZIA DI TRASPORTO.

CONDIZIONI DI VENDITA

Ordini

Tutti gli ordini devono essere inviati al nostro dipartimento commerciale o ai nostri agenti commerciali.

Saranno accettati solo per iscritto o via e-mail, specificando correttamente le caratteristiche del prodotto e le condizioni di vendita.

Trasporto

Questa tariffa include le spese di spedizione pagate nella penisola e nelle isole Baleari; per altre destinazioni consultare.

Modifiche o annullamento di ordini

Eventuali modifiche o annullamenti non saranno accettati quando già in fase di produzione. Se fatti prima, devono essere inviati per iscritto.

Termine di consegna

Trattandosi di una produzione su misura e su ordinazione, l'accordo di consegna sarà concordato con il cliente di volta in volta.

Resi

I resi di materiale saranno accettati solo nei casi in cui si sia verificato un errore di produzione. Non sono ammesse per misure e tagli speciali.

Prodotti

Le fotografie dei prodotti sono indicative e possono riscontrarsi delle variazioni nella tonalità del colore.

Ohmyshower si riserva il diritto di modificare tutti o parte dei prodotti senza preavviso, a condizione che si tratti di un miglioramento degli stessi.

Tolleranza dimensioni

A causa dei materiali utilizzati nella fabbricazione dei nostri prodotti, gli stessi possono avere una tolleranza di $\pm 0,7\%$ rispetto alle dimensioni richieste.

Termini di pagamento

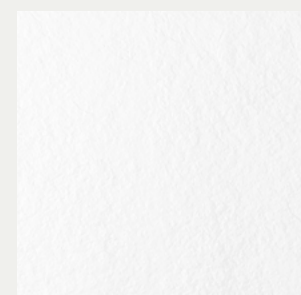
I termini di pagamento saranno di 30 giorni con rischio commerciale (eccetto quelli concordati con l'agente commerciale), sempre nei margini stabiliti dalla Legge 15/2010.

Il mancato pagamento darà diritto a Ohmyshower di sospendere la consegna degli ordini in sospeso.

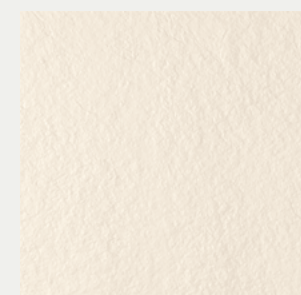
Foro competente

Per qualsiasi controversia, l'acquirente si sottomette alla giurisdizione dei tribunali di Elche (Alicante).

CLASSIC COLORI STANDARD



BIANCO RAL 9003



BEIGE RAL 9001



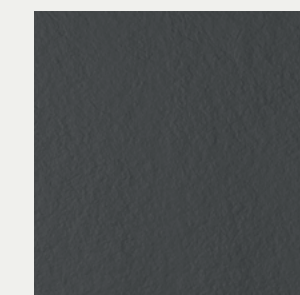
MOKA RAL 1001



GRIGIO PERLA RAL 7035

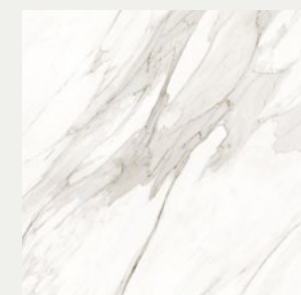


GRIGIO RAL 7037

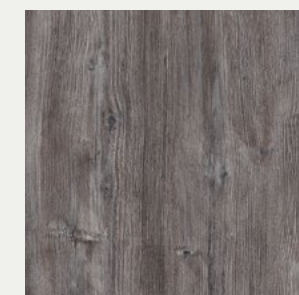


GRAFITE RAL 7016

TEXTURE PER PIATTI DOCCIA, PANNELLI, MENSOLE e PIANI



CALACATTA S 2703



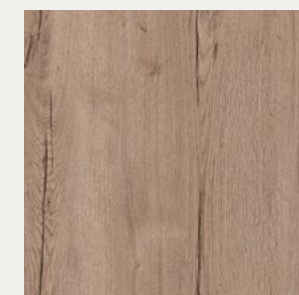
JACKSON W 1003



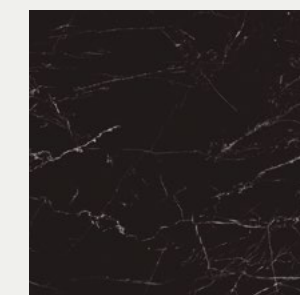
MICROCEMENTO U 3500



CEMENTO LAVADO U 3600



HALIFAX W 1001



MARQUINA S 2020



DARK NOGAL W 1022